

SCMW



d

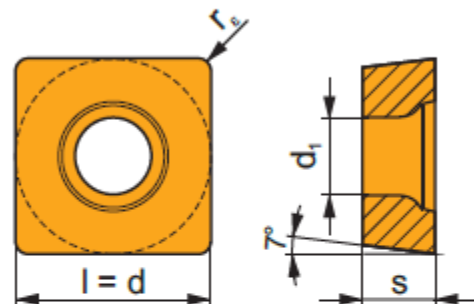
d₁

l

s

09T3 9,525 4,40 9,525 3,97

1204 12,700 5,50 12,700 4,76



ISO



P

M

K

N

S

H



r_c

f_{min}

f_{max}

a_{p min}

a_{p max}

SCMW 09T304

T5305



+

0,4

0,10

0,34

0,4

4,5

T5315



+

0,4

0,10

0,34

0,4

4,5

SCMW 09T308

T5305



+

0,8

0,10

0,35

0,8

4,5

T5315



+

0,8

0,10

0,35

0,8

4,5

SCMW 120408

T5305



+

0,8

0,10

0,40

0,8

6,0

T5315



+

0,8

0,10

0,40

0,8

6,0

