

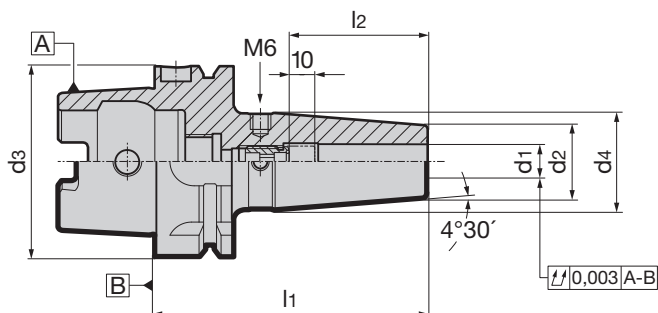
# Tepelný upínač HSK-A

## Informace

- Vyváženo na G2,5 / 25.000 ot/min nebo ot<1 gmm
- závit pro vyvažovací šrouby 4xM6/6xM6
- pro stopky nástrojů s tolerancí h6
- v délkách l1 = 120 mm (házkost 4 μm)  
160 mm (házkost 5 μm)  
200 mm (házkost 7 μm)
- HSK-A podle ISO12164-1/DIN 69893-1

## Rozsah dodávky:

- Dodáváno se stavěcími šrouby Art.-Nr. 4977 nebo 4904
- Předávací jednotka pro chladicí kapalinu Art.-Nr. 4949 není součástí dodávky
- Speciální rozměry na vyžádání



Číslo artiklu : **4736**

HSK-A d3	pro stopky Ø d1 h6 mm	d2 mm	d4 mm	l1 mm	l2 mm	inkl. stavěcí šrouby Art.-Nr. Code-Nr.		kg	Objednací číslo
32	6	21	26	70	36	4977	6,014	0,30	<b>4736 6.032</b>
32	8	21	26	70	36	4977	8,014	0,30	<b>4736 8.032</b>
32	10	24	30	75	41	4977	10,014	0,30	<b>4736 10.032</b>
32	12	24	30	80	46	4977	12,014	0,30	<b>4736 12.032</b>
40	6	21	27	80	36	4977	6,014	0,40	<b>4736 6.040</b>
40	8	21	27	80	36	4977	8,014	0,40	<b>4736 8.040</b>
40	10	24	32	80	41	4977	10,014	0,50	<b>4736 10.040</b>
40	12	24	32	90	46	4977	12,014	0,50	<b>4736 12.040</b>
40	14	27	34	90	46	4977	12,014	0,60	<b>4736 14.040</b>
40	16	27	34	90	49	4977	16,014	0,50	<b>4736 16.040</b>
40	18	33	42	95	49	4977	16,014	0,90	<b>4736 18.040</b>
40	20	33	42	100	51	4977	20,114	0,90	<b>4736 20.040</b>
50	6	21	27	80	36	4977	6,014	0,60	<b>4736 6.050</b>
50	8	21	27	80	36	4977	8,014	0,60	<b>4736 8.050</b>
50	10	24	32	85	41	4977	10,014	0,70	<b>4736 10.050</b>
50	12	24	32	90	46	4977	12,014	0,70	<b>4736 12.050</b>
50	14	27	34	90	46	4977	12,014	0,70	<b>4736 14.050</b>
50	16	27	34	95	49	4977	16,014	1,00	<b>4736 16.050</b>
50	18	33	42	95	49	4977	16,014	0,90	<b>4736 18.050</b>
50	20	33	42	100	51	4977	20,114	0,90	<b>4736 20.050</b>
63	3	10	18	80	30	4904	5,016	0,70	<b>4736 3.063</b>
63	4	10	18	80	35	4904	6,016	0,70	<b>4736 4.063</b>
63	5	10	18	80	40	4904	8,018	0,70	<b>4736 5.063</b>
63	6	21	27	80	36	4977	6,014	0,80	<b>4736 6.063</b>
63	8	21	27	80	36	4977	8,014	0,80	<b>4736 8.063</b>
63	10	24	32	85	41	4977	10,014	0,90	<b>4736 10.063</b>
63	12	24	32	90	46	4977	12,014	0,90	<b>4736 12.063</b>
63	14	27	34	90	46	4977	12,014	1,00	<b>4736 14.063</b>
63	16	27	34	95	49	4977	16,014	1,00	<b>4736 16.063</b>
63	18	33	42	95	49	4977	16,014	1,20	<b>4736 18.063</b>
63	20	33	42	100	51	4977	20,114	1,20	<b>4736 20.063</b>
63	25	44	53	115	57	4977	20,114	1,80	<b>4736 25.063</b>
63	32	44	53	120	61	4977	20,114	1,70	<b>4736 32.063</b>
63	3	10	25	120	30	4904	5,016	0,80	<b>4736 203.063</b>
63	4	10	25	120	35	4904	6,016	0,80	<b>4736 204.063</b>
63	5	10	25	120	40	4904	8,018	0,80	<b>4736 205.063</b>
63	6	21	27	120	36	4977	6,014	0,90	<b>4736 206.063</b>
63	8	21	27	120	36	4977	8,014	1,00	<b>4736 208.063</b>
63	10	24	32	120	41	4977	10,014	1,10	<b>4736 210.063</b>
63	12	24	32	120	46	4977	12,014	1,20	<b>4736 212.063</b>
63	14	27	34	120	46	4977	12,014	1,20	<b>4736 214.063</b>
63	16	27	34	120	49	4977	16,014	1,20	<b>4736 216.063</b>
63	18	33	42	120	49	4977	16,014	1,40	<b>4736 218.063</b>
63	20	33	42	120	51	4977	20,114	1,40	<b>4736 220.063</b>

# Tepelný upínač HSK-A

Číslo artiklu : 4736

HSK-A d <sub>3</sub>	pro stopky Ø d <sub>1</sub> h <sub>6</sub> mm	d <sub>2</sub> mm	d <sub>4</sub> mm	l <sub>1</sub> mm	l <sub>2</sub> mm	inkl. stavěcí šrouby Art.-Nr. Code-Nr.		kg	Objednací číslo
63	3	10	31	160	30	4904	5,016	0,90	4736 103.063
63	4	10	31	160	35	4904	6,016	0,90	4736 104.063
63	5	10	31	160	40	4904	8,018	0,90	4736 105.063
63	6	21	27	160	36	4977	6,014	1,10	4736 106.063
63	8	21	27	160	36	4977	8,014	1,10	4736 108.063
63	10	24	32	160	41	4977	10,014	1,30	4736 110.063
63	12	24	32	160	46	4977	12,014	1,30	4736 112.063
63	14	27	34	160	46	4977	12,014	1,40	4736 114.063
63	16	27	34	160	49	4977	16,014	1,40	4736 116.063
63	18	33	42	160	49	4977	16,014	1,60	4736 118.063
63	20	33	42	160	51	4977	20,114	1,60	4736 120.063
63	25	44	53	160	57	4977	20,114	1,80	4736 125.063
63	32	44	53	160	61	4977	20,114	1,70	4736 132.063
63	6	21	27	200	36	4977	6,014	1,30	4736 306.063
63	8	21	27	200	36	4977	8,014	1,30	4736 308.063
63	10	24	32	200	41	4977	10,014	1,50	4736 310.063
63	12	24	32	200	46	4977	12,014	1,50	4736 312.063
63	14	27	34	200	46	4977	12,014	1,70	4736 314.063
63	16	27	34	200	49	4977	16,014	1,70	4736 316.063
63	18	33	42	200	49	4977	16,014	1,80	4736 318.063
63	20	33	42	200	51	4977	20,114	1,80	4736 320.063
63	25	44	53	200	57	4977	20,114	2,00	4736 325.063
63	32	44	53	200	61	4977	20,114	1,90	4736 332.063
80	6	21	27	85	36	4977	6,014	1,30	4736 6.080
80	8	21	27	85	36	4977	8,014	1,30	4736 8.080
80	10	24	32	90	41	4977	10,014	1,40	4736 10.080
80	12	24	32	95	46	4977	12,014	1,40	4736 12.080
80	14	27	34	95	46	4977	12,014	1,50	4736 14.080
80	16	27	34	100	49	4977	16,014	1,50	4736 16.080
80	18	33	42	100	49	4977	16,014	1,70	4736 18.080
80	20	33	42	105	51	4977	20,114	1,70	4736 20.080
80	25	44	53	115	57	4977	20,114	2,20	4736 25.080
80	32	44	53	120	61	4977	20,114	2,10	4736 32.080
80	6	21	27	160	36	4977	6,014	1,60	4736 106.080
80	8	21	27	160	36	4977	8,014	1,60	4736 108.080
80	10	24	32	160	41	4977	10,014	1,80	4736 110.080
80	12	24	32	160	46	4977	12,014	1,80	4736 112.080
80	14	27	34	160	46	4977	12,014	1,90	4736 114.080
80	16	27	34	160	49	4977	16,014	1,90	4736 116.080
80	18	33	42	160	49	4977	16,014	2,30	4736 118.080
80	20	33	42	160	51	4977	20,114	2,30	4736 120.080
80	25	44	53	160	57	4977	20,114	3,00	4736 125.080
80	32	44	53	160	61	4977	20,114	2,80	4736 132.080
100	6	21	27	85	36	4977	6,014	2,20	4736 6.100
100	8	21	27	85	36	4977	8,014	2,20	4736 8.100
100	10	24	32	90	41	4977	10,014	2,30	4736 10.100
100	12	24	32	95	46	4977	12,014	2,30	4736 12.100
100	14	27	34	95	46	4977	12,014	2,30	4736 14.100
100	16	27	34	100	49	4977	16,014	2,30	4736 16.100
100	18	33	42	100	49	4977	16,014	2,50	4736 18.100
100	20	33	42	105	51	4977	20,114	2,50	4736 20.100
100	25	44	53	115	57	4977	20,114	3,00	4736 25.100
100	32	44	53	120	61	4977	20,114	3,00	4736 32.100
100	6	21	27	160	36	4977	6,014	2,60	4736 106.100
100	8	21	27	160	36	4977	8,014	2,50	4736 108.100
100	10	24	32	160	41	4977	10,014	2,70	4736 110.100
100	12	24	32	160	46	4977	12,014	2,70	4736 112.100
100	14	27	34	160	46	4977	12,014	2,80	4736 114.100
100	16	27	34	160	49	4977	16,014	2,80	4736 116.100
100	18	33	42	160	49	4977	16,014	3,20	4736 118.100
100	20	33	42	160	51	4977	20,114	3,10	4736 120.100
100	25	44	53	160	57	4977	20,114	3,90	4736 125.100
100	32	44	53	160	61	4977	20,114	3,70	4736 132.100
100	6	21	27	200	36	4977	6,014	2,80	4736 306.100
100	8	21	27	200	36	4977	8,014	2,80	4736 308.100

Číslo artiklu : **4736**

HSK-A d <sub>3</sub>	pro stopky Ø d <sub>1</sub> h <sub>6</sub> mm	d <sub>2</sub> mm	d <sub>4</sub> mm	l <sub>1</sub> mm	l <sub>2</sub> mm	inkl. stavěcí šrouby Art.-Nr. Code-Nr.	kg	Objednací číslo
100	10	24	32	200	41	4977 10,014	2,90	<b>4736 310.100</b>
100	12	24	32	200	46	4977 12,014	2,90	<b>4736 312.100</b>
100	14	27	34	200	46	4977 12,014	3,00	<b>4736 314.100</b>
100	16	27	34	200	49	4977 16,014	3,00	<b>4736 316.100</b>
100	18	33	42	200	49	4977 16,014	3,40	<b>4736 318.100</b>
100	20	33	42	200	51	4977 20,114	3,30	<b>4736 320.100</b>
100	25	44	53	200	57	4977 20,114	4,00	<b>4736 325.100</b>
100	32	44	53	200	61	4977 20,114	3,90	<b>4736 332.100</b>

## GUHRING

Dokonalá kombinace z jediného zdroje: vysoce výkonné frézy a GÜHROJET tepelné upínače od firmy Guhring

