

Závitová pouzdra s tlakovou a tahovou kompenzací pro rychlovýměnné adaptéry
 Quick change tapping chuck with compens.

Příslušenství / Accessories

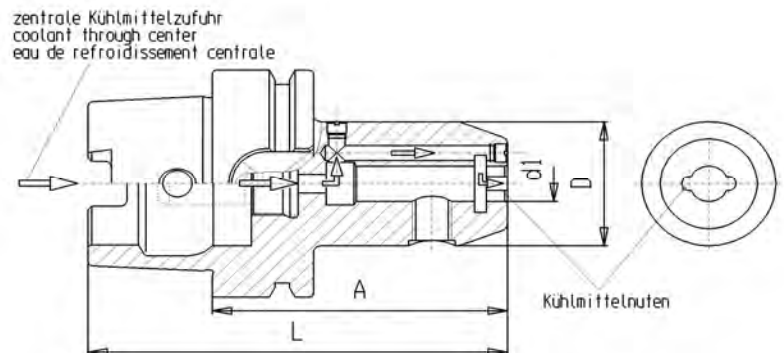
Artikel-Nummer	Velikost	A	d	D	L	
G617A63	1	102	19	38	134	
G617A63	2	152	31	54	184	
G617A100	1	112	19	38	162	na poptávku
G617A100	2	100	31	54	150	na poptávku
G617A100	3	144	48	86	194	na poptávku



Adaptér G013
 s bezpečnostní spojkou
 with clutch



Adaptér G013
 bez bezpečnostní spojky
 without clutch



Upínač pro frézy se stopkou Weldon DIN 1835-B
 Endmill holder with coolant grooves DIN 1835-B

Form AD

Artikel-Nummer	d1	A	L	D
G623A63	6	65	97	25
G623A63	8	65	97	28
G623A63	10	65	97	35
G623A63	12	80	112	42
G623A63	14	80	112	44
G623A63	16	80	112	48
G623A63	18	80	112	50
G623A63	20	80	112	52
G623A63	25	110	142	65
G623A63	32	110	142	72
G623A63	40	125	157	80

vyváženo / balanced
G6,3 - 20.000 U/min

Příslušenství / Accessories



Předávací jednotka
 Coolant tube
G065

Příslušenství



Předávací jednotka HSK

Artikel-Nr

G065 63

G065 100



Montážní klíč pro předávací jednotku

Artikel-Nr.

G065s 63

G065s 100

