

Závitová pouzdra s tlakovou a tahovou kompenzací pro rychlovýměnné adaptéry
 Quick change tapping chuck with compens.

Příslušenství / Accessories

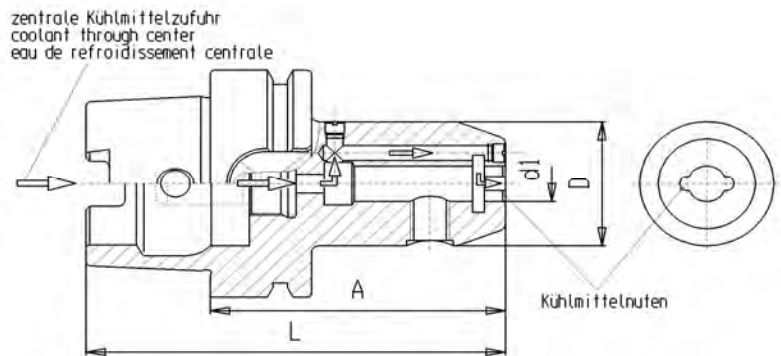
Artikel-Nummer	Velikost	A	d	D	L	
G617A63	1	102	19	38	134	
G617A63	2	152	31	54	184	
G617A100	1	112	19	38	162	na poptávku
G617A100	2	100	31	54	150	na poptávku
G617A100	3	144	48	86	194	na poptávku



Adaptér G013
 s bezpečnostní spojkou
 with clutch



Adaptér G013
 bez bezpečnostní spojky
 without clutch



Upínač pro frézy se stopkou Weldon DIN 1835-B
 Endmill holder with coolant grooves DIN 1835-B

Form AD

Artikel-Nummer	d1	A	L	D
G623A63	6	65	97	25
G623A63	8	65	97	28
G623A63	10	65	97	35
G623A63	12	80	112	42
G623A63	14	80	112	44
G623A63	16	80	112	48
G623A63	18	80	112	50
G623A63	20	80	112	52
G623A63	25	110	142	65
G623A63	32	110	142	72
G623A63	40	125	157	80

vyváženo / balanced
G6,3 - 20.000 U/min

Příslušenství / Accessories



Předávací jednotka
 Coolant tube
G065

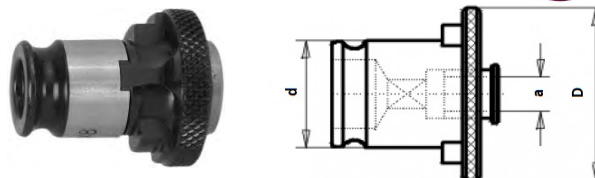
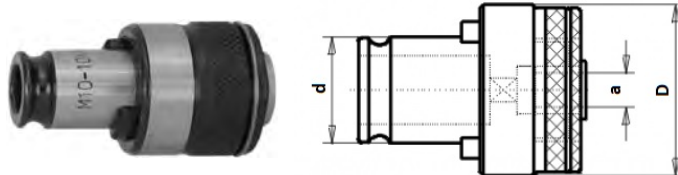


Rozměry stopek závitníků



			Provedí stopky			
Ruční závitníky krátké provedení Metrické	Ruční závitníky Palcové	Strojní závitníky Metrické	Stroj. závitníky jemné stoupání Metrické	Strojní závitníky Metrické	Strojní závitníky UNC	Strojní závitníky UNF

Rozměr ∅ stopky x čtyřhran	DIN 352	DIN 353	DIN 371	DIN 374	DIN 376	DIN 2182	DIN 2183
2,5 x 2,1	M 1		M 1	M 3,5	M 3,5	1/16"	
	M 1,1		M 1,1				
	M 1,2		M 1,2				
	M 1,4		M 1,4				
	M 1,6		M 1,6				
M 1,8		M 1,8					
2,8 x 2,1	M 2		M 2	M 4	M 4	3/32"	5/32"
	M 2,2		M 2,2				
	M 2,5		M 2,5				
3,5 x 2,7	M 3		M 3	M 5	M 5	1/8"	
4 x 3	M 3,5		M 3,5			7/32"	
4,5 x 3,4	M 4		M 4	M 6	M 6	5/32"	1/4"
6 x 4,9	M 5		M 5	M 8	M 8		
	M 6		M 6				
	M 8						
7 x 5,5	M 10	G 1/8"		M 10	M 10	1/4"	3/8"
8 x 6,2			M 8			5/16"	7/16"
9 x 7	M 12			M 12	M 12	3/8"	1/2"
10 x 8			M 10				
11 x 9	M 14	G 1/4"		M 14	M 14		9/16"
12 x 9	M 16	G 3/8"		M 16	M 16		5/8"
14 x 11	M 18			M 18	M 18		11/16"
16 x 12	M 20	G 1/2"		M 20	M 20		13/16"
18 x 14,5	M 22	G 5/8"		M 22	M 22		7/8"
	M 24			M 24	M 24		15/16"
20 x 16	M 27	G 3/4"		M 27	M 27		1"
22 x 18	M 30	G 7/8"		M 30	M 30		1.1/8"
25 x 20	M 33	G 1"		M 33	M 33		1.1/4"
28 x 22	M 36	G 1.1/8"		M 36	M 36		1.3/8"
32 x 24	M 39	G 1.1/4"		M 39	M 39		1.1/2"
	M 42			M 42	M 42		1.5/8"
36 x 29	M 45	G 1.3/8"		M 45	M 45		1.3/4"
	M 48	G 1.1/2"		M 48	M 48		1.7/8"
		G 1.3/4"					
		G 2"					
40 x 32	M 52	G 2.1/4"		M 52	M 52		2"
45 x 35	M 56	G 2.1/2"			M 56		2.1/4"
	M 60				M 60		2.1/2"
50 x 39	M 64	G 2.3/4"			M 64		2.1/2"
		G 3"					
56 x 44	M 68	G 3.1/4"			M 68		2.3/4"



Adaptér s bezpečnostní spojkou

Artikel-Nr.	Velikost	a	x	čtyřhr.	d	D	
G013	1 mit	2,8	x	2,1	19	32	
G013	1 mit	3,15	x	2,5	19	32	na poptávku
G013	1 mit	3,5	x	2,7	19	32	
G013	1 mit	4	x	3	19	32	
G013	1 mit	4	x	3,2	19	32	
G013	1 mit	4,5	x	3,4	19	32	
G013	1 mit	5	x	4	19	32	na poptávku
G013	1 mit	6	x	4,9	19	32	
G013	1 mit	6	x	4,9M5	19	32	
G013	1 mit	6,3	x	5	19	32	na poptávku
G013	1 mit	7	x	5,5	19	32	
G013	1 mit	8	x	6,2	19	32	
G013	1 mit	9	x	7	19	32	
G013	1 mit	10	x	8	19	32	
G013	1 mit	11	x	9	19	32	
G013	1 mit	12	x	9	19	32	
G013	2 mit	6	x	4,9	31	50	
G013	2 mit	6,3	x	5	31	50	na poptávku
G013	2 mit	7	x	5,5	31	50	
G013	2 mit	8	x	6,2	31	50	
G013	2 mit	9	x	7	31	50	
G013	2 mit	10	x	8	31	50	
G013	2 mit	11	x	9	31	50	
G013	2 mit	11,2	x	9	31	50	na poptávku
G013	2 mit	12	x	9	31	50	
G013	2 mit	12,5	x	10	31	50	na poptávku
G013	2 mit	14	x	11	31	50	
G013	2 mit	14	x	11,2	31	50	na poptávku
G013	2 mit	16	x	12	31	50	
G013	2 mit	16	x	12,5	31	50	na poptávku
G013	2 mit	18	x	14,5	31	50	
G013	2 mit	20	x	16	31	50	
G013	3 mit	11	x	9	48	72	
G013	3 mit	12	x	9	48	72	
G013	3 mit	14	x	11	48	72	
G013	3 mit	16	x	12	48	72	
G013	3 mit	18	x	14,5	48	72	
G013	3 mit	20	x	16	48	72	
G013	3 mit	22	x	18	48	72	
G013	3 mit	25	x	20	48	72	
G013	3 mit	28	x	22	48	72	

Adaptér bez bezpečnostní spojky

Artikel-Nr.	Velikost	a	x	čtyřhr.	d	D	
G013	1 ohne	2,8	x	2,1	19	32	
G013	1 ohne	3,15	x	2,5	19	32	na poptávku
G013	1 ohne	3,5	x	2,7	19	32	
G013	1 ohne	4	x	3	19	32	
G013	1 ohne	4	x	3,2	19	32	na poptávku
G013	1 ohne	4,5	x	3,4	19	32	
G013	1 ohne	5	x	4	19	32	na poptávku
G013	1 ohne	6	x	4,9	19	32	
G013	1 ohne	6,3	x	5	19	32	na poptávku
G013	1 ohne	7	x	5,5	19	32	
G013	1 ohne	8	x	6,2	19	32	
G013	1 ohne	9	x	7	19	32	
G013	1 ohne	10	x	8	19	32	
G013	1 ohne	11	x	9	19	32	
G013	1 ohne	12	x	9	19	32	
G013	2 ohne	6	x	4,9	31	50	
G013	2 ohne	6,3	x	5	31	50	na poptávku
G013	2 ohne	7	x	5,5	31	50	
G013	2 ohne	8	x	6,2	31	50	
G013	2 ohne	9	x	7	31	50	
G013	2 ohne	10	x	8	31	50	
G013	2 ohne	11	x	9	31	50	
G013	2 ohne	11,2	x	9	31	50	na poptávku
G013	2 ohne	12	x	9	31	50	
G013	2 ohne	12,5	x	10	31	50	na poptávku
G013	2 ohne	14	x	11	31	50	
G013	2 ohne	14	x	11,2	31	50	na poptávku
G013	2 ohne	16	x	12	31	50	
G013	2 ohne	16	x	12,5	31	50	na poptávku
G013	2 ohne	18	x	14,5	31	50	
G013	2 ohne	20	x	16	31	50	
G013	3 ohne	11	x	9	48	72	
G013	3 ohne	12	x	9	48	72	
G013	3 ohne	14	x	11	48	72	
G013	3 ohne	16	x	12	48	72	
G013	3 ohne	18	x	14,5	48	72	
G013	3 ohne	20	x	16	48	72	
G013	3 ohne	22	x	18	48	72	
G013	3 ohne	25	x	20	48	72	
G013	3 ohne	28	x	22	48	72	

Příslušenství



Předávací jednotka HSK

Artikel-Nr

G065 63

G065 100



Montážní klíč pro předávací jednotku

Artikel-Nr.

G065s 63

G065s 100

