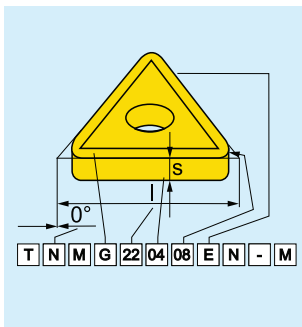


ISO - SYSTÉM ZNAČENÍ VYMĚNITELNÝCH BŘÍTOVÝCH DESTIČEK  
ISO - SYSTÉM ZNAČENIA VYMENITEĽNÝCH REZNÝCH DOŠŤIČEK

1				2		4	
Tvar destičky / Tvar doštičky				Úhel hřbetu / Uhol chrbta		Provedení / Prevedenie	
<b>H</b>	<b>O</b>	<b>P</b>	<b>R</b>	<b>A</b>	<b>B</b>	<b>N</b>	<b>R</b>
<b>S</b>	<b>T</b>	<b>C</b>	<b>D</b>	<b>C</b>	<b>D</b>	<b>F</b>	<b>A</b>
<b>E</b>	<b>M</b>	<b>V</b>	<b>W</b>	<b>E</b>	<b>F</b>	<b>M</b>	<b>G</b>
<b>L</b>	<b>A</b>	<b>B</b>	<b>K</b>	<b>G</b>	<b>N</b>	<b>W</b>	<b>T</b>
					Speciální Špeciálny		Speciální Špeciálne
				<b>P</b>	<b>O</b>	<b>Q</b>	<b>X</b>



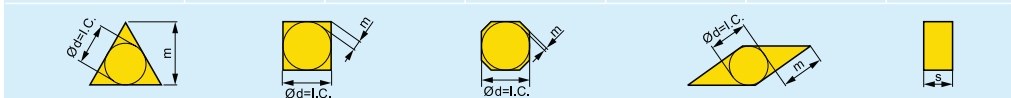
ISO kód

ANSI kód

	1	2	3	4
ISO kód	<b>T</b>	<b>N</b>	<b>U</b>	<b>N</b>
	<b>T</b>	<b>N</b>	<b>M</b>	<b>G</b>
ANSI kód	<b>1</b>	<b>2</b>	<b>3</b>	<b>4</b>
	<b>T</b>	<b>N</b>	<b>U</b>	<b>N</b>
	<b>T</b>	<b>N</b>	<b>M</b>	<b>G</b>

3

Označení / Označenie	Tolerance / Tolerancia [mm]			Tolerance / Tolerancia [Palce]		
	m (±)	s (±)	d = I.C. (±)	m (±)	s (±)	d = I.C. (±)
<b>A</b>	0,005	0,025	0,025	0,0002	0,001	0,0010
<b>F</b>	0,005	0,025	0,013	0,0002	0,001	0,0005
<b>C</b>	0,013	0,025	0,025	0,0005	0,001	0,0010
<b>H</b>	0,013	0,025	0,013	0,0005	0,001	0,0005
<b>E</b>	0,025	0,025	0,025	0,0010	0,001	0,0010
<b>G</b>	0,025	0,130	0,025	0,0010	0,005	0,0010
<b>J</b>	0,005	0,025	0,05 + 0,13	0,0002	0,001	0,002 + 0,005
<b>K</b>	0,013	0,025	0,05 + 0,13	0,0005	0,001	0,002 + 0,005
<b>L</b>	0,025	0,025	0,05 + 0,13	0,0010	0,001	0,002 + 0,005
<b>M</b>	0,08 + 0,18	0,130	0,05 + 0,13	0,003 + 0,007	0,005	0,002 + 0,005
<b>N</b>	0,08 + 0,18	0,025	0,05 + 0,13	0,003 + 0,007	0,001	0,002 + 0,005
<b>U</b>	0,05 + 0,38	0,130	0,08 + 0,25	0,005 + 0,015	0,005	0,003 + 0,010



ISO - SYSTÉM ZNAČENÍ VYMĚNITELNÝCH BŘÍTOVÝCH DESTIČEK  
ISO - SYSTÉM ZNAČENIA VYMENITELNÝCH REZNÝCH DOŠŤIČEK

d=I.C.		Délka řezné hrany / Dĺžka reznej hrany						
mm	Palce	R	S	T	C	D	V	W
3,97	5/32"			06				
5,00		05						
5,56	7/32"			09				03
6,00		06						
6,35	1/4"			11	06	07		04
8,00		08						
9,525	3/8"	09	09	16	09	11	16	06
10,0		10						
12,0		12						
12,7	1/2"	12	12	22	12	15		08
15,875	5/8"	15	15	27	16			
16,0		16						
19,05	3/4"	19	19	33	19			
20,0		20						
25,0		25						
25,4	1"	25	25		25			
31,75	1 1/4"	31						
32,0		32						
38,1	1 1/2"	38						

Tloušťka / Hrubka		
Označ.	mm	Palce
01	1,59	1/16"
T1	1,98	
02	2,38	3/32"
03	3,18	1/8"
T3	3,97	5/32"
04	4,76	3/16"
05	5,56	
06	6,35	1/4"
07	7,94	5/16"
09	9,52	3/8"

Rádus špičky / Rádus špičky		
Označ.	r <sub>E</sub>	
	mm	Palce
00	0	0"
02	0,2	
04	0,4	1/64"
08	0,8	1/32"
12	1,2	3/64"
16	1,6	1/16"
24	2,4	3/32"
32	3,2	1/8"

Kruhové destičky / Kruhové doštičky		
d=I.C.	Označ.	
Palce	00	
mm	M0	

5
22
22

6
04
04

7
08
08

8
E

9
N

10
-
M

5A
4
4

6A
3
3

7A
2
2

8
E

9
N

10
-
M

ANSI kód

Vepsaná kružnice Vpísaná kružnica		
Označ.	d = I.C.	
	mm	Palce
1	3,175	1/8"
(1.2)	3,969	5/32"
(1.5)	4,763	3/16"
(1.8)	5,556	7/32"
2	6,350	1/4"
(2.5)	7,938	5/16"
3	9,525	3/8"
4	12,700	1/2"
5	15,875	5/8"
6	19,050	3/4"
7	22,225	7/8"
8	25,400	1"
10	31,750	1-1/4"

Tloušťka Hrubka		
Označ.	s	
	mm	Palce
1	1,588	1/16"
(1.2)	1,984	5/64"
(1.5)	2,381	3/32"
2	3,175	1/8"
(2.5)	3,969	5/32"
3	4,763	3/16"
(3.5)	5,556	7/32"
4	6,350	1/4"
5	7,938	5/16"
6	9,525	3/8"
7	11,113	7/16"
8	12,700	1/2"
9	14,288	9/16"
10	15,875	5/8"

Rádus špičky Rádus špičky		
Označ.	r <sub>E</sub>	
	mm	Palce
0	0,050	1/512"
(0.2)	0,099	1/256"
(0.5)	0,198	1/128"
1	0,397	1/64"
2	0,794	1/32"
3	1,191	3/64"
4	1,588	1/16"
5	1,984	5/64"
6	2,381	3/32"
7	2,778	7/64"
8	3,175	1/8"
10	3,969	5/32"
12	4,763	3/16"
14	5,556	7/32"
16	6,350	1/4"
x	ostatní	

8 Provedení řezné hrany / Prevedenie reznej hrany

<b>F</b> Ostré hrany Ostré hrany	<b>E</b> Zaoblené hrany Zaoblené hrany
<b>T</b> Hrany s fazetkou Hrany s fazetkou	<b>S</b> Zaoblené hrany s fazetkou Zaoblené hrany s fazetkou
<b>K</b> Hrany s dvojitou fazetkou Hrany s dvojitou fazetkou	<b>P</b> Zaoblené hrany s dvojitou fazetkou Zaoblené hrany s dvojitou fazetkou

9 Směr posuvu / Smer posuvu

<b>R</b>	<b>N</b>
<b>L</b>	

10 Utvařec / Utvárač