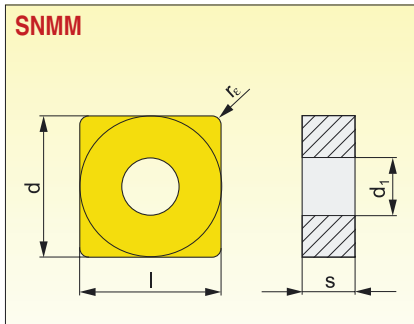


VYMĚNITELNÉ BŘITOVÉ DESTIČKY  
VYMĚNITELNÉ REZNÉ DOŠŤIČKY



Velikost Velikost	l	d	d <sub>1</sub>	s
1204	12,700	12,700	5,16	4,76
1506	15,875	15,875	6,35	6,35
1906	19,050	19,050	7,94	6,35
2507	25,400	25,400	9,12	7,94
2509	25,400	25,400	9,12	9,52





Nástroje viz str. / Nástroje vid' str.: 19, 40-43, 51, 60, 61, 69, 70

Utvářec Utvárač	ISO	ANSI	Materiály / Materiály								Rádus Rádus			Posuv na ot. Posuv na ot.		Hloubka řezu Hĺbka rezu	
			6630	6635	6640	9210	9230	9235	8030	8040	r <sub>c</sub>	f <sub>min</sub>	f <sub>max</sub>	a <sub>p min</sub>	a <sub>p max</sub>		
	SNMM 120412E-DR	SNMM 433E-DR	●	●		●	●				1,2	0,30	0,85	2,5	8,4		
	SNMM 150612E-DR	SNMM 543E-DR			○	●	●				1,2	0,30	0,85	2,5	9,0		
	SNMM 190612E-DR	SNMM 643E-DR	●	●		●	●				1,2	0,30	0,85	2,5	9,0		
	SNMM 190616E-DR	SNMM 644E-DR	○	○		●	●				1,6	0,30	0,85	2,5	9,0		
	SNMM 190616E-HR	SNMM 644E-HR	●	●		●	●		●		1,6	0,50	1,36	5,0	13,3		
	SNMM 190624E-HR	SNMM 646E-HR	○	○		●	●		○		2,4	0,50	1,40	5,0	13,3		
	SNMM 250716E-HR	SNMM 854E-HR			○	●	●		●		1,6	0,50	1,36	5,0	14,0		
	SNMM 250724E-HR	SNMM 856E-HR	○		●	●	●		●		2,4	0,50	1,40	5,0	14,0		
	SNMM 250732E-HR	SNMM 858E-HR	○			●					3,2	0,50	1,40	5,0	14,0		
	SNMM 250924E-HR	SNMM 866E-HR	●	○		●	●		○		2,4	0,50	1,40	5,0	14,0		
	SNMM 250932E-HR	SNMM 868E-HR				●	●				3,2	0,50	1,40	5,0	14,0		
	SNMM 120408E-NR	SNMM 432E-NR	●	●		●	●	●			0,8	0,25	0,68	1,0	8,4		
	SNMM 120408E-NR2	SNMM 432E-NR2				●	●				0,8	0,30	0,55	0,8	7,0		
	SNMM 120412E-NR2	SNMM 433E-NR2				●	●				1,2	0,32	0,70	1,2	7,5		
	SNMM 150612E-NR2	SNMM 543E-NR2		○		●	●				1,2	0,30	0,70	1,2	9,0		
	SNMM 150616E-NR2	SNMM 544E-NR2				●	●				1,6	0,35	0,90	1,6	9,0		
	SNMM 190612E-NR2	SNMM 643E-NR2				●	●				1,2	0,32	0,70	1,5	12,0		
	SNMM 190616E-NR2	SNMM 644E-NR2	○			●	●				1,6	0,35	0,90	1,6	12,0		
	SNMM 190624E-NR2	SNMM 646E-NR2				●	●				2,4	0,40	1,20	2,5	12,0		
	SNMM 250724E-NR2	SNMM 856E-NR2	○			●	●				2,4	0,50	1,40	3,0	16,0		
	SNMM 250924E-NR2	SNMM 866E-NR2		●		●		●			2,4	0,50	1,60	3,0	16,0		

● skladovaný ○ neskladovaný

Všechny rozměry v / Všetky rozmery v [mm]

VYMĚNITELNÉ BŘITOVÉ DESTIČKY  
VYMNITELNÉ REZNÉ DOŠTIČKY

Utvářec Utvářec	ISO	ANSI	Materiály / Materiály								Rádus Rádus	Posuv na ot. Posuv na ot.		Hloubka řezu Hloubka řezu		
			6630	6635	6640	9210	9230	9235	8030	8040		$r_c$	$f_{min}$	$f_{max}$	$a_{p min}$	$a_{p max}$
	SNMM 120408E-OR	SNMM 432E-OR			○	●	●	●				0,8	0,30	0,68	1,5	6,0
	SNMM 120412E-OR	SNMM 433E-OR			○		●	●				1,2	0,32	0,70	2,0	6,0
	SNMM 120416E-OR	SNMM 434E-OR					●					1,6	0,35	0,80	2,0	8,0
	SNMM 150608E-OR	SNMM 542E-OR			○		●					0,8	0,35	0,60	2,0	8,0
	SNMM 150612E-OR	SNMM 543E-OR			○	●	●	●				1,2	0,35	1,00	2,0	9,0
	SNMM 150616E-OR	SNMM 544E-OR			○	●	●					1,6	0,35	1,00	2,0	9,0
	SNMM 190612E-OR	SNMM 643E-OR	○	○	●	●	●					1,2	0,35	1,00	3,0	10,0
	SNMM 190616E-OR	SNMM 644E-OR	●	●	●	●	●					1,6	0,38	1,20	2,0	10,0
	SNMM 190624E-OR	SNMM 646E-OR	○	○	○	●	●					2,4	0,45	1,20	3,5	12,0
	SNMM 250716E-OR	SNMM 854E-OR	○	○	○	●	●					1,6	0,45	1,36	4,0	16,0
	SNMM 250724E-OR	SNMM 856E-OR	●	○	○	●	●					2,4	0,45	1,70	4,0	16,0
	SNMM 250924E-OR	SNMM 866E-OR	○	○	○	●	●					2,4	0,30	1,70	3,0	16,0
	SNMM 190616E-OR1	SNMM 644E-OR1	●			●	●				1,6	0,37	1,20	3,0	10,0	
	SNMM 250724S-SR	SNMM 856S-SR	○	●	●						2,4	0,70	1,60	5,0	16,0	
	SNMM 250924S-SR	SNMM 866S-SR	●	●	●	●					2,4	0,70	1,60	5,0	16,0	
	SNMM 190616S-923	SNMM 644S-923					●				1,6	0,45	1,36	3,0	13,0	
	SNMM 250724S-923	SNMM 856S-923					●				2,4	0,45	1,50	3,0	13,0	
	SNMM 250924S-923	SNMM 866S-923					●				2,4	0,45	1,50	3,0	13,0	

● skladovaný ○ neskladovaný

Všechny rozměry v / Všetky rozmery v [mm]