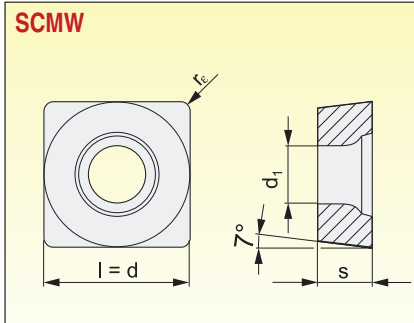


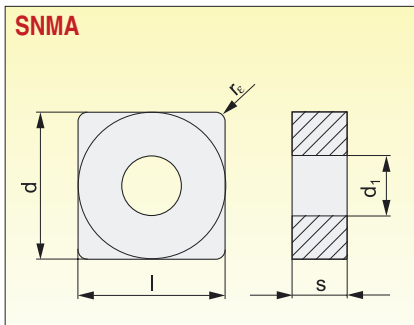
VYMĚNITELNÉ BŘITOVÉ DESTIČKY  
VYMENITELNÉ REZNÉ DOŠŤIČKY



Velikost Velikost'	l	d	d <sub>1</sub>	s
<b>09T3</b>	9,525	9,525	4,40	3,97
<b>1204</b>	12,700	12,700	5,50	4,76

Nástroje viz str. / Nástroje vid' str.: 90-92, 109, 115

Utvařeč Utvařeč	ISO	ANSI	Materiály / Materiály								Rádus Rádus	Posuv na ot. Posuv na ot.		Hloubka řezu Hloubka řezu	
			6605								r <sub>c</sub>	f <sub>min</sub>	f <sub>max</sub>	a <sub>p min</sub>	a <sub>p max</sub>
	<b>SCMW 09T304</b>	SCMW 3(2.5)1	●								0,4	0,05	0,34	0,4	4,5
	<b>SCMW 09T308</b>	SCMW 3(2.5)2	●								0,8	0,05	0,35	0,8	4,5
	<b>SCMW 120408</b>	SCMW 432	●								0,8	0,05	0,40	0,8	6,0



Velikost Velikost'	l	d	d <sub>1</sub>	s
<b>1204</b>	12,700	12,700	5,16	4,76
<b>1506</b>	15,875	15,875	6,35	6,35
<b>1906</b>	19,050	19,050	7,94	6,35
<b>2507</b>	25,400	25,400	9,12	7,94
<b>2509</b>	25,400	25,400	9,12	9,52

Nástroje viz str. / Nástroje vid' str.: 19, 40-43, 51, 60, 61, 69, 70

Utvařeč Utvařeč	ISO	ANSI	Materiály / Materiály								Rádus Rádus	Posuv na ot. Posuv na ot.		Hloubka řezu Hloubka řezu	
			6605	6615							r <sub>c</sub>	f <sub>min</sub>	f <sub>max</sub>	a <sub>p min</sub>	a <sub>p max</sub>
	<b>SNMA 120408</b>	SNMA 432	●	●							0,8	0,10	0,60	0,8	6,0
	<b>SNMA 120412</b>	SNMA 433	●	●							1,2	0,10	0,60	1,2	6,0
	<b>SNMA 150612</b>	SNMA 543	●								1,2	0,10	0,90	1,2	7,1
	<b>SNMA 190612</b>	SNMA 643	○								1,2	0,10	0,90	1,2	8,9
	<b>SNMA 190616</b>	SNMA 644	●								1,6	0,10	0,90	1,6	8,9
	<b>SNMA 250724</b>	SNMA 856	●								2,4	0,10	1,10	2,4	12,0
	<b>SNMA 250924</b>	SNMA 866	●	○							2,4	0,10	1,10	2,4	12,0

● skladovaný ○ neskladovaný

Všechny rozměry v / Všetky rozmery v [mm]

ISO C  
ISO C

ISO D  
ISO D

ISO M  
ISO M

ISO P  
ISO P

ISO S  
ISO S

ZÁPÍCHY  
ZÁPÍCHY

ZÁVITY  
ZÁVITY

VBD  
VRD