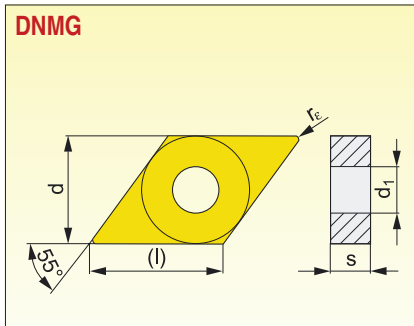


VYMĚNITELNÉ BŘITOVÉ DESTIČKY
VYMNITELNÉ REZNÉ DOŠTIČKY



Velikost Veľkosť	l	d	d ₁	s
1104	11,6	9,525	3,81	4,76
1504	15,5	12,700	5,16	4,76
1506	15,5	12,700	5,16	6,35






Nástroje viz str. / Nástroje vid str.: 18, 33-35, 50, 78

Utvařeč Utvárač	ISO	ANSI	Materiály / Materiály								Rádus Rádus			Posuv na ot. Posuv na ot.		Hloubka řezu Hĺbka rezu	
			6605	6615	6630	6640	9210	9230	9235	8016	8030	r _c	f _{min}	f _{max}	a _{p min}	a _{p max}	
	DNMG 150608E-DM	DNMG 442E-DM			○			●				0,8	0,15	0,48	1,0	4,5	
	DNMG 110404E-F	DNMG 331E-F		●				●		●	0,4	0,08	0,24	0,5	3,0		
	DNMG 110408E-F	DNMG 332E-F		●				●			0,8	0,15	0,35	0,8	3,0		
	DNMG 150404E-F	DNMG 431E-F			○			●	●	●	0,4	0,08	0,24	0,5	3,0		
	DNMG 150408E-F	DNMG 432E-F						●			0,8	0,08	0,35	0,8	3,0		
	DNMG 150604E-F	DNMG 441E-F	○	●	●			●	●	●	0,4	0,08	0,24	0,5	3,0		
	DNMG 150608E-F	DNMG 442E-F		●	○			●	●	●	0,8	0,08	0,35	0,8	3,0		
	DNMG 110402E-FF	DNMG 33(0.5)E-FF								●	0,2	0,06	0,12	0,2	1,5		
	DNMG 110404E-FF	DNMG 331E-FF								●	0,4	0,06	0,20	0,4	1,5		
	DNMG 110408E-FF	DNMG 332E-FF								●	0,8	0,08	0,25	0,8	1,5		
	DNMG 150404E-FF	DNMG 431E-FF								●	0,4	0,06	0,20	0,4	1,5		
	DNMG 150604E-FF	DNMG 441E-FF								●	0,4	0,06	0,20	0,4	1,5		
	DNMG 150608E-FF	DNMG 442E-FF								●	0,8	0,08	0,25	0,8	1,5		
	DNMG 110404E-FM	DNMG 331E-FM					●	●		●	0,4	0,10	0,24	0,4	3,0		
	DNMG 110408E-FM	DNMG 332E-FM					●	●		●	0,8	0,10	0,35	0,8	3,0		
	DNMG 150404E-FM	DNMG 431E-FM					●	●		●	0,4	0,10	0,24	0,5	3,0		
	DNMG 150408E-FM	DNMG 432E-FM					●	●		●	0,8	0,15	0,45	0,8	3,0		
	DNMG 150604E-FM	DNMG 441E-FM					●	●		●	0,4	0,10	0,24	0,5	3,0		
	DNMG 150608E-FM	DNMG 442E-FM					●	●		●	0,8	0,15	0,45	0,8	3,0		
	DNMG 150612E-FM	DNMG 443E-FM					●	●		●	1,2	0,15	0,45	1,2	3,0		

● skladovaný ○ neskladovaný

Všechny rozměry v / Všetky rozmery v [mm]

VYMĚNITELNÉ BŘITOVÉ DESTIČKY
VYMENITELNÉ REZNÉ DOŠŤIČKY

Utvařec Utvařac	ISO	ANSI	Materiály / Materiály								Rádus Rádus	Posuv na ot. Posuv na ot.		Hloubka řezu Hĺbka rezu		
			6605	6615	6630	6640	9210	9230	9235	8016		8030	r_c	f_{min}	f_{max}	$a_{p min}$
	DNMG 110404E-M	DNMG 331E-M	●	○	●	●	●	●				0,4	0,12	0,24	0,5	3,0
	DNMG 110408E-M	DNMG 431E-M	●	○	●	●	●	●				0,8	0,15	0,48	0,8	3,0
	DNMG 110412E-M	DNMG 432E-M			○		●	●				1,2	0,17	0,72	1,2	3,3
	DNMG 150404E-M	DNMG 433E-M	○				●	●				0,4	0,12	0,24	0,5	3,0
	DNMG 150408E-M	DNMG 332E-M	●	●	●	●	●	●				0,8	0,15	0,48	0,8	4,5
	DNMG 150412E-M	DNMG 333E-M					●	●				1,2	0,17	0,72	1,2	4,5
	DNMG 150604E-M	DNMG 441E-M		●			●	●				0,4	0,12	0,24	0,5	3,0
	DNMG 150608E-M	DNMG 442E-M	○	●	●	●	●	●	●			0,8	0,15	0,48	0,8	4,5
	DNMG 150612E-M	DNMG 443E-M		●	●	●	●	●	●			1,2	0,17	0,72	1,2	4,5
	DNMG 110404E-NM	DNMG 331E-NM						●	●		0,4	0,15	0,24	0,5	3,0	
	DNMG 110408E-NM	DNMG 332E-NM						●	●		0,8	0,20	0,40	0,8	3,0	
	DNMG 150604E-NM	DNMG 441E-NM						●	●		0,4	0,15	0,24	0,5	3,0	
	DNMG 150608E-NM	DNMG 442E-NM						●	●	●	0,8	0,20	0,40	0,8	3,0	
	DNMG 150612E-NM	DNMG 443E-NM						●	●		1,2	0,20	0,40	1,2	3,5	
	DNMG 150608E-R	DNMG 442E-R	●	●	●	●	●	●	●		0,8	0,25	0,48	2,0	4,5	
	DNMG 150612E-R	DNMG 443E-R	●	●	●	○	●	●	●		1,2	0,25	0,70	2,0	4,5	
	DNMG 150616E-R	DNMG 444E-R		●			●	●			1,6	0,30	0,80	2,0	4,5	
	DNMG 110404ER-SI	DNMG 331ER-SI						●		○	0,4	0,20	0,24	0,8	3,3	
	DNMG 110408ER-SI	DNMG 332ER-SI						●		○	0,8	0,20	0,48	0,8	3,3	
	DNMG 150408ER-SI	DNMG 432ER-SI						●		○	0,8	0,20	0,48	0,8	4,5	
	DNMG 150604ER-SI	DNMG 441ER-SI			●			●	●		0,4	0,20	0,24	0,8	4,5	
	DNMG 150608ER-SI	DNMG 442ER-SI			●			●	●		0,8	0,20	0,48	0,8	4,5	
	DNMG 110404EL-SI	DNMG 331EL-SI						●		○	0,4	0,20	0,24	0,8	3,3	
	DNMG 110408EL-SI	DNMG 332EL-SI						●		○	0,8	0,20	0,48	0,8	3,3	
	DNMG 150408EL-SI	DNMG 432EL-SI						●		○	0,8	0,20	0,48	0,8	4,5	
	DNMG 150604EL-SI	DNMG 441EL-SI			●			●	●		0,4	0,20	0,24	0,8	4,5	
	DNMG 150608EL-SI	DNMG 442EL-SI			●			●	●		0,8	0,20	0,48	0,8	4,5	

● skladovaný ○ neskladovaný

Všechny rozměry v / Všetky rozmery v [mm]