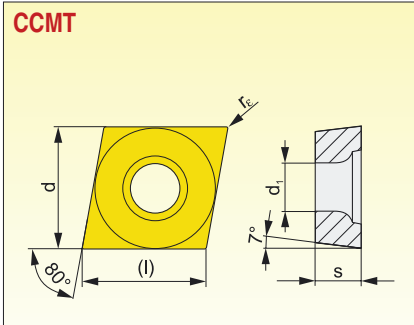


VYMĚNITELNÉ BŘITOVÉ DESTIČKY
VYMNITELNÉ REZNÉ DOŠTIČKY

- ISO C
ISO C
- ISO D
ISO D
- ISO M
ISO M
- ISO P
ISO P
- ISO S
ISO S
- ZÁPICHY
ZÁPICHY
- ZÁVITY
ZÁVITY
- VBD
VRD



Velikost Velikost'	l	d	d ₁	s
0602	6,4	6,350	2,80	2,38
09T3	9,7	9,525	4,40	3,97
1204	12,9	12,700	5,50	4,76

Nástroje viz str. / Nástroje viz str.: 82-85, 102-105

Utvářec	ISO	ANSI	Materiály / Materiály								Rádus Rádus		Posuv na ot. Posuv na ot.		Hloubka řezu Hloubka řezu	
			6605	6615	6630	6640	9210	9230	9235	8016	8030	r _c	f _{min}	f _{max}	a _{p min}	a _{p max}
	CCMT 060202E-UM	CCMT 2(1.5)(0.5)E-UM							●	●	0,2	0,08	0,15	0,5	3,0	
	CCMT 060204E-UM	CCMT 2(1.5)1E-UM			●		●	●	●	●	0,4	0,08	0,25	0,5	3,0	
	CCMT 09T304E-UM	CCMT 3(2.5)1E-UM			●		●	●	●	●	0,4	0,08	0,25	0,5	3,0	
	CCMT 09T308E-UM	CCMT 3(2.5)2E-UM			●		●	●	●	●	0,8	0,08	0,25	0,8	3,0	
	CCMT 120404E-UM	CCMT 431E-UM			●		●		●		0,4	0,08	0,25	0,5	3,0	
	CCMT 120408E-UM	CCMT 432E-UM			●	●	●		●		0,8	0,08	0,25	0,8	3,0	
	CCMT 060202E-UR	CCMT 2(1.5)(0.5)E-UR			●	○		●	●	●	0,2	0,08	0,15	0,2	2,0	
	CCMT 060204E-UR	CCMT 2(1.5)1E-UR			●	○	●	●	●	●	0,4	0,08	0,30	0,4	2,0	
	CCMT 060208E-UR	CCMT 2(1.5)2E-UR			●	●	●	●	●	●	0,8	0,08	0,50	0,8	2,0	
	CCMT 09T304E-UR	CCMT 3(2.5)1E-UR			●	●	●	●	●	●	0,4	0,08	0,30	0,4	2,0	
	CCMT 09T308E-UR	CCMT 3(2.5)2E-UR			●	●	●	●	●	●	0,8	0,08	0,50	0,8	3,0	
	CCMT 120404E-UR	CCMT 431E-UR			●	●	●	●			0,4	0,15	0,30	0,4	3,0	
	CCMT 120408E-UR	CCMT 432E-UR			●	●	●	●			0,8	0,15	0,50	0,8	4,0	
	CCMT 120412E-UR	CCMT 433E-UR			●	●	●	●			1,2	0,15	0,50	1,2	4,0	
	CCMT 060202E-46	CCMT 2(1.5)(0.5)E-46				●		●			0,2	0,09	0,15	1,0	3,0	
	CCMT 060204E-46	CCMT 2(1.5)1E-46	●	●	●	●	●	●	●		0,4	0,10	0,30	1,0	3,0	
	CCMT 09T304E-47	CCMT 3(2.5)1E-47	●	●	●	●	●	●	●		0,4	0,10	0,30	0,8	4,0	
	CCMT 09T308E-47	CCMT 3(2.5)2E-47	●	●	●	●	●	●	●		0,8	0,10	0,40	0,8	4,0	
	CCMT 120404E-48	CCMT 431E-48		●	●		●	●			0,4	0,20	0,30	1,0	8,0	
	CCMT 120408E-48	CCMT 432E-48		●	●	●	●	●	●		0,8	0,20	0,60	1,0	8,0	
	CCMT 120412E-48	CCMT 433E-48	○	●			●				1,2	0,20	0,70	1,2	8,0	

● skladovaný ○ neskladovaný

Všechny rozměry v / Všetky rozmery v [mm]