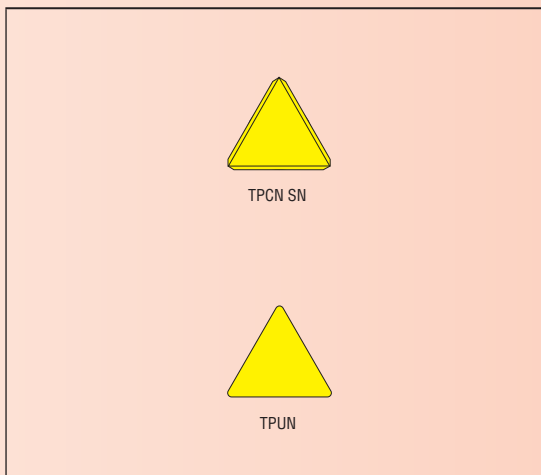
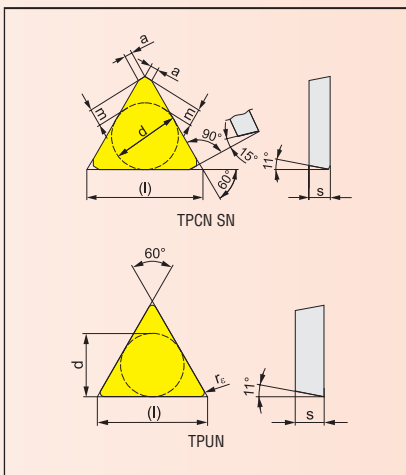


F90TP16P

KOTOUČOVÉ FRÉZY OBOUSTRANNĚ KOTUČOVÉ FRÉZY OBOJSTRANNĚ



VYMĚNITELNÉ BŘITOVÉ DESTIČKY (VBD) / VYMĚNITELNÉ REZNÉ DOŠTIČKY (VRD)

ISO	ANSI	Materiály						Rozměry / Rozmery					
		8016	8026	8040	H10	S26	S30	S45	(l)	d	s	m	a
TPCN 1603PDSN	TPCN 32PDSN	●	●	●	●				16,5	9,525	3,18	2,45	1,2
TPUN 160308	TPUN 322	●	●		●	●	●		16,5	9,525	3,18	0,80	-
TPUN 160312	TPUN 323	●	●		●	●	●		16,5	9,525	3,18	1,20	-

NÁHRADNÍ DÍLY / NÁHRADNÉ DIELY

Fréza průměr Fréza priemer	Vložka	Upínací klín Upínací klín	Differenc. šroub Differenc. skrutka	Podložka	Šroub Skrutka	Klíč Klúč	
125 ÷ 250	KS 26	KU 26	DS 01	PK 01 (5,3)	M5x16	HXK 4	

● skladovaný

○ neskladovaný

všechny rozměry v / všetky rozmery v [mm]