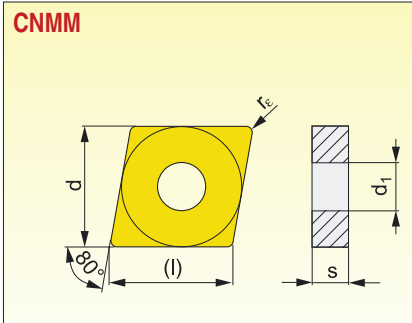


VYMĚNITELNÉ BŘITOVÉ DESTIČKY  
VYMĚNITELNÉ REZNÉ DOŠŤIČKY



Velikost Velkost	(l)	d	d <sub>1</sub>	s
1204	12,9	12,700	5,16	4,76
1606	16,1	15,875	6,35	6,35
1906	19,3	19,050	7,94	6,35
2509	25,8	25,400	9,12	9,52




Nástroje viz str. / Nástroje vid str.: 17, 23, 30-32, 49, 56, 57, 76, 77

Utvářec	ISO	ANSI	Materiály / Materiály								Rádus Rádus		Posuv na ot. Posuv na ot.		Hloubka řezu Hloubka rezu	
			6630	6635	6640	9210	9230	9235	8030	8040	r <sub>c</sub>	f <sub>min</sub>	f <sub>max</sub>	a <sub>p min</sub>	a <sub>p max</sub>	
	CNMM 160612E-DR	CNMM 543E-DR	●	○		●	●				1,2	0,30	0,85	2,5	9,0	
	CNMM 190608E-DR	CNMM 642E-DR	●			●					0,8	0,30	0,60	2,5	9,0	
	CNMM 190612E-DR	CNMM 643E-DR	●	○		●	●				1,2	0,30	0,85	2,5	9,0	
	CNMM 190616E-DR	CNMM 644E-DR	●	○		●	●				1,6	0,30	0,85	2,5	9,0	
	CNMM 190616E-HR	CNMM 644E-HR	●	●		●	●	●			1,6	0,50	1,20	5,0	13,3	
	CNMM 190624E-HR	CNMM 646E-HR	●	○		●	●	●			2,4	0,50	1,40	5,0	13,3	
	CNMM 250924E-HR	CNMM 866E-HR	●	●		●	●	●			2,4	0,50	1,40	5,0	14,0	
	CNMM 120408E-NR	CNMM 432E-NR	●	●		●	●	●			0,8	0,25	0,60	1,0	8,4	
	CNMM 120412E-NR	CNMM 433E-NR	○	●		●	●	○			1,2	0,25	0,80	1,2	8,4	
	CNMM 120408E-NR2	CNMM 432E-NR2		○		●	●				0,8	0,25	0,55	0,8	7,5	
	CNMM 120412E-NR2	CNMM 433E-NR2				●	●				1,2	0,28	0,70	1,2	7,5	
	CNMM 160608E-NR2	CNMM 542E-NR2				●	●				0,8	0,30	0,60	1,0	9,5	
	CNMM 160612E-NR2	CNMM 543E-NR2				●	●				1,2	0,35	0,65	1,5	9,5	
	CNMM 160616E-NR2	CNMM 544E-NR2				●	●				1,6	0,35	0,80	2,0	9,5	
	CNMM 190612E-NR2	CNMM 643E-NR2		○		●	●				1,2	0,35	0,90	1,5	12,0	
	CNMM 190616E-NR2	CNMM 644E-NR2		○	○	●	●				1,6	0,40	1,00	2,0	12,0	
	CNMM 190624E-NR2	CNMM 646E-NR2				●	●				2,4	0,40	1,20	2,5	12,0	
	CNMM 250924E-NR2	CNMM 866E-NR2		○		●	●				2,4	0,40	1,20	2,5	16,0	

● skladovaný ○ neskladovaný

Všechny rozměry v / Všetky rozmery v [mm]

VYMĚNITELNÉ BŘITOVÉ DESTIČKY  
VYMNITELNÉ REZNÉ DOŠTIČKY

Utvařeč	ISO	ANSI	Materiály / Materiály								Rádus Rádus $r_c$	Posuv na ot. Posuv na ot. $f_{min}$ $f_{max}$		Hloubka řezu Hloubka řezu $a_{p min}$ $a_{p max}$		
			6630	6635	6640	9210	9230	9235	8030	8040						
	CNMM 120408E-OR	CNMM 432E-OR	●	●	●	●	●					0,8	0,25	0,60	2,0	8,0
	CNMM 120412E-OR	CNMM 433E-OR			○	●	●					1,2	0,30	0,70	2,5	8,0
	CNMM 120416E-OR	CNMM 434E-OR			○	●						1,6	0,35	0,80	2,5	8,0
	CNMM 160608E-OR	CNMM 542E-OR	○	●	●	●						0,8	0,30	0,60	3,0	8,0
	CNMM 160612E-OR	CNMM 543E-OR	○	○	●	●						1,2	0,35	0,90	3,0	10,0
	CNMM 160616E-OR	CNMM 544E-OR			○	●	●					1,6	0,36	1,00	3,0	10,0
	CNMM 190612E-OR	CNMM 643E-OR	●	●	●	●	●					1,2	0,35	0,90	3,0	10,0
	CNMM 190616E-OR	CNMM 644E-OR	●	○	●	●	●					1,6	0,37	1,20	3,0	10,0
	CNMM 190624E-OR	CNMM 646E-OR			○	●						2,4	0,38	1,25	3,0	12,0
CNMM 250924E-OR	CNMM 866E-OR	●	○	●	●						2,4	0,45	1,70	4,0	16,0	
	CNMM 190616E-OR1	CNMM 644E-OR1	●			●	●					1,6	0,30	1,00	3,0	11,0
	CNMM 250924S-923	CNMM 866S-923					●					2,4	0,45	1,50	3,0	13,0

ISO C  
ISO C  
ISO D  
ISO D  
ISO M  
ISO M  
ISO P  
ISO P  
ISO S  
ISO S  
ZÁPÍCHY  
ZÁPÍCHY  
ZÁVITY  
ZÁVITY  
VBD  
VRD

● skladovaný ○ neskladovaný

Všechny rozměry v / Všetky rozmery v [mm]