

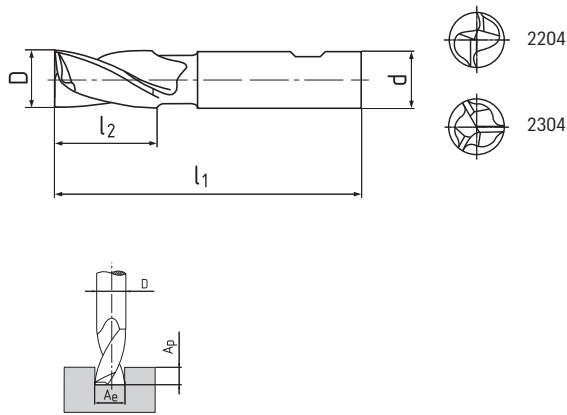
Slot drills

short, centre cutting, 2 - fluted, 3 - fluted



2204 2304

- CZ** Frézy pro drážky per | krátké, nesouměrné, dvouzubé, třízubé
DE Langlochfräser | Kurz, mit Zentrumschnitt, zweischneider, dreischneider
RU Фрезы шпоночные | короткие, несимметричные, двузубые, трехзубые



2204

2304



D e 8	d h 6	l ₁	l ₂	Z	220417	230417
2	6	48	4	2	.020	
3	6	49	5	2	.030	
4	6	51	7	2	.040	
5	6	52	8	2	.050	
6	6	52	8	2	.060	.060
7	10	60	10	2	.070	
8	10	61	11	2	.080	.080
9	10	61	11	2	.090	
10	10	63	13	2	.100	.100
12	12	73	16	2	.120	.120
14	12	73	16	2	.140	.140
16	16	79	19	2	.160	.160
18	16	79	19	2	.180	.180
20	20	88	22	2	.200	.200
22	20	88	22	2	.220	
25	25	102	26	2	.250	
28	25	102	26	2	.280	

Cutting conditions | Řežné podmínky | Schnittbedingungen | Условия резания

Material	A _p	A _e	V _c	f _z (mm/z)									
				Ø 3	Ø 6	Ø 8	Ø 10	Ø 12	Ø 16	Ø 18	Ø 20	Ø 25	
P.1	≤ 600 N/mm ²	0,5xD	1xD	114	0,01	0,024	0,032	0,04	0,048	0,064	0,072	0,08	0,1
P.2	≤ 850 N/mm ²	0,5xD	1xD	99	0,01	0,024	0,032	0,04	0,048	0,064	0,072	0,08	0,1
P.3	≤ 1100 N/mm ²	0,5xD	1xD	62	0,01	0,024	0,032	0,04	0,048	0,064	0,072	0,08	0,1
P.4	≤ 900 N/mm ²	0,5xD	1xD	77	0,01	0,024	0,032	0,04	0,048	0,064	0,072	0,08	0,1
P.5	≤ 1100 N/mm ²	0,5xD	1xD	62	0,01	0,024	0,032	0,04	0,048	0,064	0,072	0,08	0,1
P.6	< 1100 N/mm ²	0,5xD	1xD	51	0,007	0,0168	0,224	0,028	0,0336	0,0448	0,0504	0,056	0,07
M.2	750–850 N/mm ²	0,5xD	1xD	38	0,01	0,024	0,032	0,04	0,048	0,064	0,072	0,08	0,1
K.1	≤ 820 N/mm ²	0,5xD	1xD	89	0,01	0,024	0,032	0,04	0,048	0,064	0,072	0,08	0,1
K.2	> 800 N/mm ²	0,5xD	1xD	66	0,01	0,024	0,032	0,04	0,048	0,064	0,072	0,08	0,1

230417: fz = -33 %