

# End mills

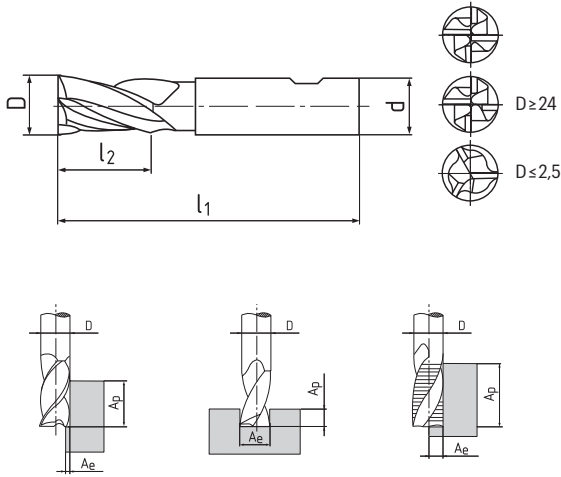
2 teeth cut to centre



**CZ** Frézy válcové čelní | 2 břity do středu

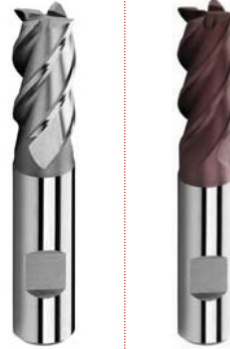
**DE** Schaftfräser | 2 Schneide bis Mitte

**RU** Фрезы концевые с цилиндрическим хвостовиком | с центрорезущим зубом



**1406**

**1416**



D	d	l1	l1	l2	l2	Z	140618	140618	141618	141618
k 10	h 6	1406	1416	1406	1416					
2	6	51		7		3	.020	.020 TIALN		
2,5	6	52		8		3	.025	.025 TIALN		
3	6	52	56	8	12	4	.030	.030 TIALN	.030	
3,5	6	54		10		4	.035	.035 TIALN		
4	6	55	63	11	19	4	.040	.040 TIALN	.040	
4,5	6	55		11		4	.045	.045 TIALN		
5	6	57	68	13	24	4	.050	.050 TIALN	.050	
5,5	6	57		13		4	.055	.055 TIALN		
6	6	57	68	13	24	4	.060	.060 TIALN	.060	.060 TIALN
6,5	10	66		16		4	.065	.065 TIALN		
7	10	66	80	16	30	4	.070	.070 TIALN	.070	
7,5	10	66		16		4	.075	.075 TIALN		
8	10	69	88	19	38	4	.080	.080 TIALN	.080	.080 TIALN
8,5	10	69		19		4	.085	.085 TIALN		
9	10	69	88	19	38	4	.090	.090 TIALN	.090	
9,5	10	69		19		4	.095	.095 TIALN		
10	10	72	95	22	45	4	.100	.100 TIALN	.100	.100 TIALN
11	12	79		22		4	.110	.110 TIALN		
12	12	83	110	26	53	4	.120	.120 TIALN	.120	.120 TIALN
13	12	83		26		4	.130	.130 TIALN		
14	12	83	110	26	53	4	.140	.140 TIALN	.140	.140 TIALN

**Cutting conditions** | Řežné podmínky | Schnittbedingungen | Условия резания

Material	Ap	Ae	Vc	fz (mm/z)					
				Ø 3	Ø 6	Ø 8	Ø 10	Ø 12	
P.1	≤ 600 N/mm <sup>2</sup>	1xD	0,1xD	45	0,006	0,015	0,021	0,028	0,034
P.2	≤ 850 N/mm <sup>2</sup>	1xD	0,1xD	39	0,006	0,015	0,021	0,028	0,034
P.3	≤ 1100 N/mm <sup>2</sup>	1xD	0,1xD	24	0,006	0,015	0,021	0,028	0,034
P.4	≤ 900 N/mm <sup>2</sup>	1xD	0,1xD	30	0,006	0,015	0,021	0,028	0,034
P.5	≤ 1100 N/mm <sup>2</sup>	1xD	0,1xD	24	0,006	0,015	0,021	0,028	0,034
K.1	≤ 820 N/mm <sup>2</sup>	1xD	0,1xD	35	0,006	0,015	0,021	0,028	0,034
N.4	≤ 800 N/mm <sup>2</sup>	1xD	0,1xD	80-120	0,006	0,015	0,021	0,028	0,034
S.1	≤ 1500 N/mm <sup>2</sup>	1xD	0,1xD	12	0,0042	0,0105	0,0147	0,0196	0,0238

141618: fz -20 %, TiAlN: vc + 50 %