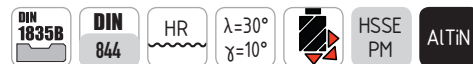


# End mills

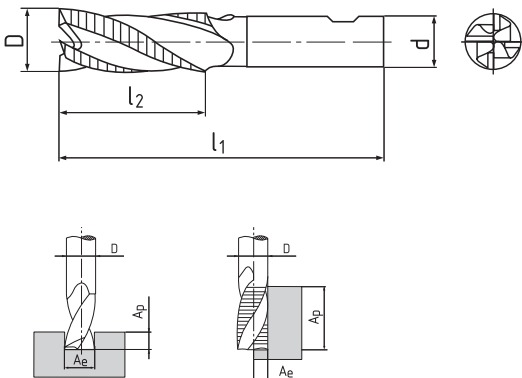
HR, 1 tooth cut over centre



**CZ** Frézy válcové čelní | HR, 1 břit přes střed

**DE** Schaftfräser | HR, 1 Schneide über die Mitte

**RU** Фрезы концевые с цилиндрическим хвостовиком | HR, с центрорежущим зубом



**1285**

**1295**



D k 12	d h 6	l1 1285	l1 1295	l2 1285	l2 1295	Z	128517	129517
6	6	57	68	13	24	4	.060	.060
7	10	66		16		4	.070	
8	10	69	88	19	38	4	.080	.080
9	10	69		19		4	.090	
10	10	72	95	22	45	4	.100	.100
12	12	83	110	26	53	4	.120	.120
14	12	83	110	26	53	4	.140	.140
16	16	92	123	32	63	4	.160	.160
18	16	92	123	32	63	4	.180	.180
20	20	104	141	38	75	4	.200	.200
22	20	104	141	38	75	5	.220	.220
25	25	121		45		5	.250	
30	25	121		45		5	.300	
32	32	133		53		6	.320	

## Cutting conditions | Řežné podmínky | Schnittbedingungen | Условия резания

Material	Ap	Ae	Vc	fz (mm/z)									
				Ø 6	Ø 8	Ø 10	Ø 12	Ø 16	Ø 18	Ø 20	Ø 25	Ø 32	
<b>P.3</b> ≤ 1100 N/mm <sup>2</sup>	1,5xD	0,5xD	61,5	0,022	0,028	0,039	0,044	0,077	0,088	0,1	0,11	0,132	
<b>P.5</b> ≤ 1100 N/mm <sup>2</sup>	1,5xD	0,5xD	61,5	0,022	0,028	0,039	0,044	0,077	0,088	0,1	0,11	0,132	
<b>P.6</b> > 1100 N/mm <sup>2</sup>	1,5xD	0,5xD	51	0,0154	0,0196	0,0273	0,0308	0,0339	0,0616	0,07	0,077	0,0924	
<b>K.2</b> > 800 N/mm <sup>2</sup>	1,5xD	0,5xD	66	0,022	0,028	0,039	0,044	0,077	0,088	0,1	0,11	0,132	
<b>S.1</b> ≤ 1500 N/mm <sup>2</sup>	1,5xD	0,5xD	31,5	0,0154	0,0196	0,0273	0,0308	0,0339	0,0616	0,07	0,077	0,0924	
<b>S.2</b> ≤ 1250 N/mm <sup>2</sup>	1,5xD	0,5xD	30	0,0154	0,0196	0,0273	0,0308	0,0339	0,0616	0,07	0,077	0,0924	