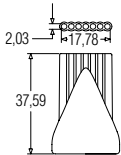
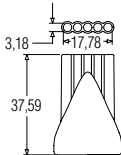
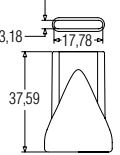
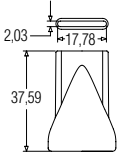
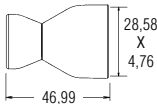

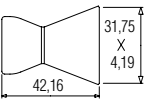
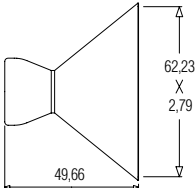
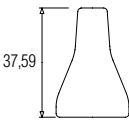
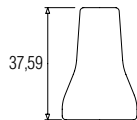
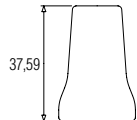
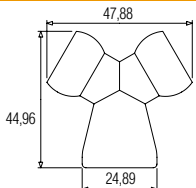
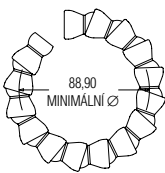
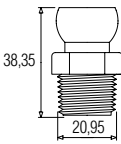
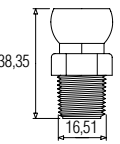
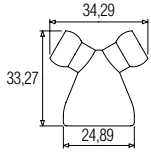
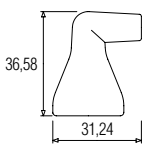
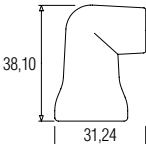
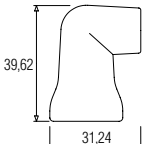
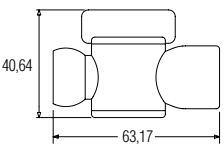
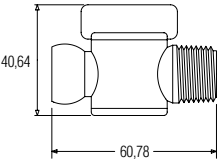
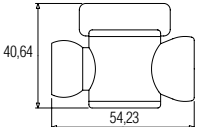
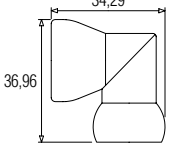
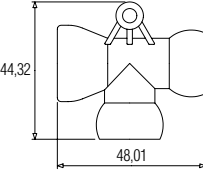
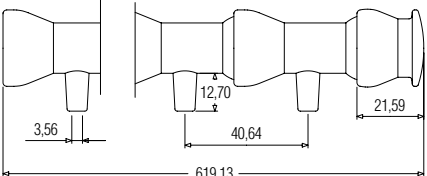
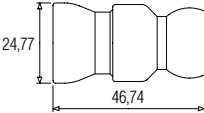
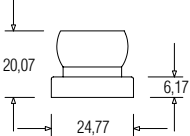
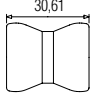
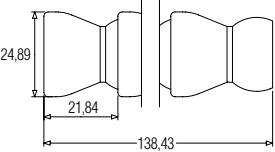
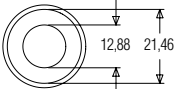
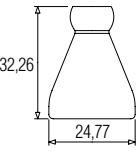
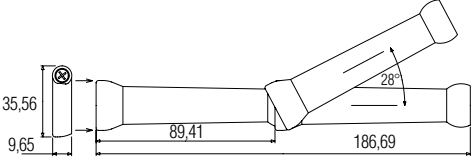
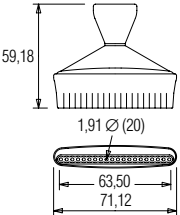
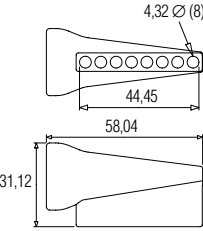
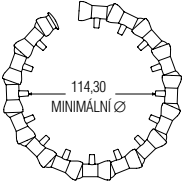


1/2" HADICE PODROBNÉ ROZMĚRY

<p>1/2" rozprašovací 7mi tryska 59893.1</p> 	<p>1/2" rozprašovací 5ti tryska 59892.1</p> 	<p>1/2" šterbinová tryska 3,18 59891.1</p> 	<p>1/2" šterbinová tryska 2,03 59890.1</p> 
<p>1/2" proudová tryska 59897.1</p> 	<p>1/2" proudová tryska 59898.1</p> 	<p>1/2" proudová tryska Ø 31,75 59867.1</p> 	<p>1/2" plochá tryska 59871.1</p> 
<p>1/2" tryska Ø 6,35 59866.1</p> 	<p>1/2" tryska Ø 9,53 59862.1</p> 	<p>1/2" tryska Ø 12,70 59863.1</p> 	<p>1/2" Y rozvojka 59868.1</p> 
<p>1/2" segmenty 59861.1</p> 	<p>1/2" hrdlo se závitem NPT 1/2" 59865.1</p> 	<p>1/2" hrdlo se závitem NPT 3/8" 59864.1</p> 	<p>1/2" Y rozvojka z 1/2" na 1/4" 59870.1</p> 
<p>1/2" tryska 90° Ø 6,35 59878.1</p> 	<p>1/2" tryska 90° Ø 9,53 59879.1</p> 	<p>1/2" tryska 90° Ø 12,70 59880.1</p> 	<p>1/2" ventil s vnitřním závitem NPT 39853.1</p> 

<p>1/2" ventil s vnějším závitem NPT 39852.1</p> 	<p>1/2" mezisegmentový ventil 39854.1</p> 	<p>1/2" koleno 59874.1</p> 	<p>1/2" T redukce 59875.1</p> 
<p>1/2" sada bočních trysek 51837</p> 		<p>1/2" jednosměrný průtokový ventil 39851.1</p> 	<p>1/2" přípojka na hadici 59896.1</p> 
<p>1/2" spojka (1/2":1/2") 59872.1</p> 	<p>1/2" 6 segmentů 59861.1</p>  		<p>1/2" redukce na 1/4" 59869.1</p> 
<p>1/2" 51835 59883.1 & 59884.1</p> 		<p>1/2" naklápečí 20ti tryska 59895.1</p> 	<p>1/2" tryska 90° plochá 59881.1</p> 
<p>1/2" sada bočních trysek 51837.1</p> 			

KLÍČEM SYSTÉMU LOC-LINE JE JEDNODUCHOST A ÚČELNÝ TVAR

- hadice LOC-LINE se dodávají ve 4 velikostech (1/4", 1/2", 3/4" a 2 1/2").
- ke všem velikostem nabízíme široký výběr ventilů, trysek a spojů.



1/2"



1/4"



3/4"



2 1/2"



- hadice se skládají z jednotlivých segmentů a proto jsou velmi flexibilní.
- hadice lze ručně ohýbat a nastavit je tak do požadované polohy. Díky segmentům je délka přizpůsobitelná aktuální potřebě.
- časté ohýbání nezpůsobuje zmenšování vnitřního průměru ani únavu materiálu.
- hadice jsou odolné proti vibracím a pozičně stabilní.
- hadice LOC-LINE jsou vyrobeny z kvalitního Acetalcopolymery, který je chemicky odolný vůči ropným produktům, chladicím kapalinám a běžným chemikáliím. Některé díly LOC-LINE se vyrábí i v provedení odolném proti kyselinám (žlutá barva).
- hadice LOC-LINE jsou navrženy na nízký tlak. Maximální tlak je závislý na délce hadice, průměru, zvolené trysce a úhlu ohybu.

Největší rozměr 2 1/2" představují sací hadice.

LOC-LINE® hadice pro chladicí kapaliny

HODNOTY TLAKU A PRŮTOKU:

Velikost 1/4": 30–50 PSI / 2,07–3,45 bar / 2,04–3,4 atm – 946 l/hod.

Velikost 1/2": 20–30 PSI / 1,38–2,07 bar / 1,36–2,04 atm – 1809 l/hod.

Velikost 3/4": 10–20 PSI / 0,69–1,38 bar / 0,68–1,36 atm – 4315 l/hod.

Výše uvedené hodnoty jsou orientační.
Použití hadic LOC-LINE je různorodé.
Použití v nestandardních podmínkách,
může ovlivnit hodnoty maximálního tlaku
a proto se před vlastním použitím
doporučuje zkouška.



MEZNÍ TEPLoty:

Bod tavení: 165 °C

Maximální pracovní teplota: 76 °C

BALENÍ A ROZMĚRY:

Jedotlivé díly a segmenty prodáváme po 1 ks případně v sadách.

Orientační údaje:

1/4" segmenty: 1 m = 70 segmentů
1 cívka = 1100 segmentů (cca 15 m)

1/2" segmenty: 1 m = 46 segmentů
1 cívka = 708 segmentů (cca 15 m)

3/4" segmenty: 1 m = 42 segmentů
1 cívka = 648 segmentů (cca 15 m)



Slučitelnost standardního provedení LOC-LINE (modro – oranžová barva)

Ano	Aceton
Ne	Kyseliny
Ano	Alkohol, Etyl
Ne	Hydroxid amonný (silná koncentrace)
Ne	Zásady (silná koncentrace)
Ano	Běžné mycí prostředky
Ano	Benzín
Ano	Tuky
Ne	Chlornan
Ano	Rozpouštědla, Ředidla
Ano	Oleje
Ano	Hydroxid sodný
Ne	Chlornan sodný