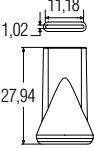
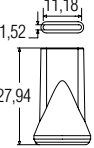
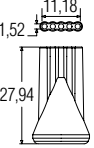
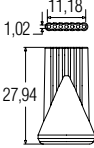
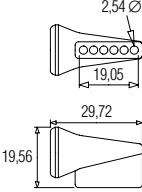

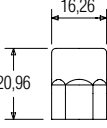
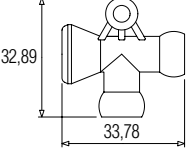
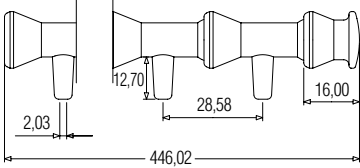
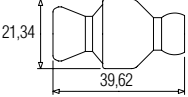
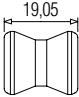
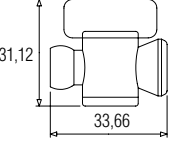
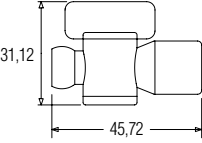
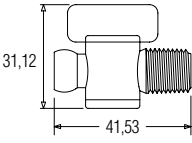
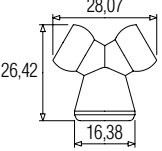
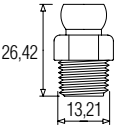
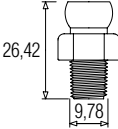
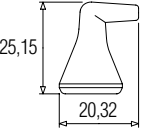
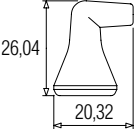
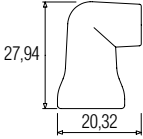
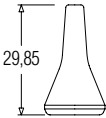
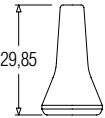
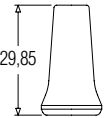
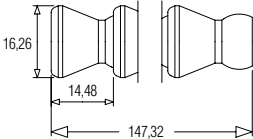
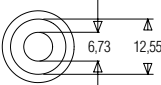
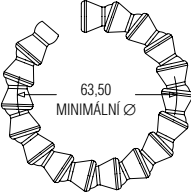
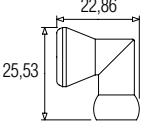
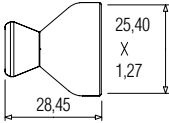
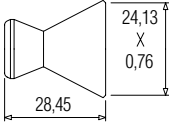
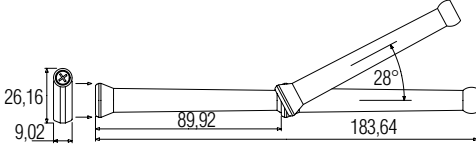
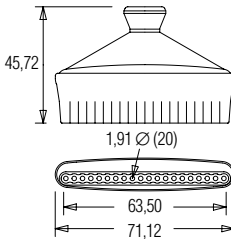
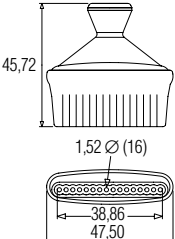
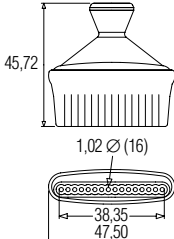


# 1/4" HADICE PODROBNÉ ROZMĚRY

<p>1/4" štěrbínová tryska 49451.1</p> 	<p>1/4" štěrbínová tryska 49452.1</p> 	<p>1/4" rozprašovací 5ti tryska 49453.1</p> 	<p>1/4" rozprašovací 7mi tryska 49454.1</p> 
<p>1/4" tryska 90° plochá 49442.1</p> 	<p>1/4" sada bočních trysek 41479</p> 	<p>1/4" redukce FNPT 1/8" 49431.1</p> 	<p>1/4" T redukce 49436.1</p> 
<p>1/4" sada bočních trysek 41479</p> 		<p>1/4" jednosměrný průtokový ventil 29451.1</p> 	<p>1/4" spojka (1/4":1/4) 49429.1</p> 
<p>1/4" mezisegmentový ventil 29454.1</p> 	<p>1/4" ventil s vnitřním závitem NPT 29453.1</p> 	<p>1/4" ventil s vnějším závitem NPT 29452.1</p> 	<p>1/4" Y rozdvojka 49428.1</p> 
<p>1/4" hrdlo se závitem NPT 1/4" 49426.1</p> 	<p>1/4" hrdlo se závitem NPT 1/8" 49425.1</p> 	<p>1/4" tryska 90° Ø 1,59 49439.1</p> 	<p>1/4" tryska 90° Ø 3,18 49440.1</p> 

<p>1/4" tryska 90° Ø 6,35 49441.1</p>	<p>1/4" tryska Ø 1,59 49422.1</p>	<p>1/4" tryska Ø 3,18 49423.1</p>	<p>1/4" tryska Ø 6,35 49424.1</p>
			
<p>1/4" 10 segmentů 49421.1</p>		<p>1/4" segmenty 49421.1</p>	<p>1/4" koleno 49435.1</p>
			
<p>1/4" proudová tryska 49456.1</p>	<p>1/4" plochá tryska 49427.1</p>	<p>1/4" 41475 49445.1 &amp; 49446.1</p>	
			
<p>1/4" naklápěcí 20ti tryska 49455.1</p>	<p>1/4" naklápěcí 16ti tryska 49450.1</p>	<p>1/4" naklápěcí 16ti tryska 49449.1</p>	
			

## KLÍČEM SYSTÉMU LOC-LINE JE JEDNODUCHOST A ÚČELNÝ TVAR

- hadice LOC-LINE se dodávají ve 4 velikostech (1/4", 1/2", 3/4" a 2 1/2").
- ke všem velikostem nabízíme široký výběr ventilů, trysek a spojů.



- hadice se skládají z jednotlivých segmentů a proto jsou velmi flexibilní.
- hadice lze ručně ohýbat a nastavit je tak do požadované polohy. Díky segmentům je délka přizpůsobitelná aktuální potřebě.
- časté ohýbání nezpůsobuje zmenšování vnitřního průměru ani únavu materiálu.
- hadice jsou odolné proti vibracím a pozičně stabilní.
- hadice LOC-LINE jsou vyrobeny z kvalitního Acetalcopolymery, který je chemicky odolný vůči ropným produktům, chladicím kapalinám a běžným chemikáliím. Některé díly LOC-LINE se vyrábí i v provedení odolném proti kyselinám (žlutá barva).
- hadice LOC-LINE jsou navrženy na nízký tlak. Maximální tlak je závislý na délce hadice, průměru, zvolené trysce a úhlu ohybu.

Největší rozměr 2 1/2" představují sací hadice.

# LOC-LINE<sup>®</sup> hadice pro chladicí kapaliny

## HODNOTY TLAKU A PRŮTOKU:

Velikost 1/4": 30–50 PSI / 2,07–3,45 bar / 2,04–3,4 atm – 946 l/hod.

Velikost 1/2": 20–30 PSI / 1,38–2,07 bar / 1,36–2,04 atm – 1809 l/hod.

Velikost 3/4": 10–20 PSI / 0,69–1,38 bar / 0,68–1,36 atm – 4315 l/hod.

Výše uvedené hodnoty jsou orientační.  
Použití hadic LOC-LINE je různorodé.  
Použití v nestandardních podmínkách,  
může ovlivnit hodnoty maximálního tlaku  
a proto se před vlastním použitím  
doporučuje zkouška.



## MEZNÍ TEPLoty:

Bod tavení: 165 °C

Maximální pracovní teplota: 76 °C

## BALENÍ A ROZMĚRY:

Jedotlivé díly a segmenty prodáváme po 1 ks případně v sadách.

### Orientační údaje:

1/4" segmenty: 1 m = 70 segmentů  
1 cívka = 1100 segmentů (cca 15 m)

1/2" segmenty: 1 m = 46 segmentů  
1 cívka = 708 segmentů (cca 15 m)

3/4" segmenty: 1 m = 42 segmentů  
1 cívka = 648 segmentů (cca 15 m)



### Slučitelnost standardního provedení LOC-LINE (modro – oranžová barva)

Ano	Aceton
Ne	Kyseliny
Ano	Alkohol, Etyl
Ne	Hydroxid amonný (silná koncentrace)
Ne	Zásady (silná koncentrace)
Ano	Běžné mycí prostředky
Ano	Benzín
Ano	Tuky
Ne	Chlornan
Ano	Rozpouštědla, Ředidla
Ano	Oleje
Ano	Hydroxid sodný
Ne	Chlornan sodný