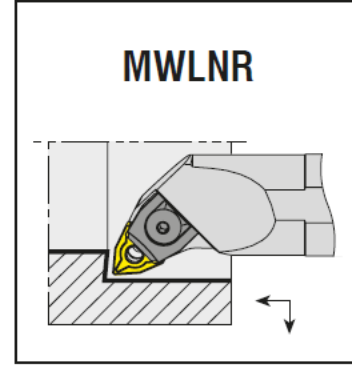
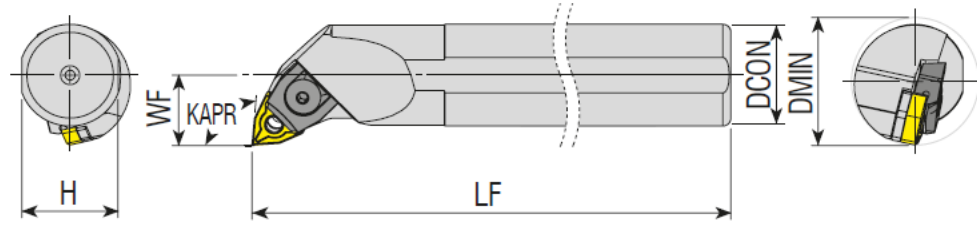
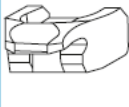
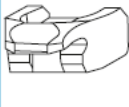


KAPR = 95°



**Takım Kodu**  
**Ordering Code**  
**Bestell-Bezeichnung**

Stok Stock Lager		Takım Ölçüleri (mm) Dimension (mm) Abmessung (mm)						Kesici Uç Insert Wendeschneidplatte	Yedek Parçaları / Spare Parts / Ersatzteile								
		R	L	DCON	H	LF	WF		DMIN	Baskı Pabucu Wedge Clamp Spannpratze	Pabuç Vidası Clamp Screw Klemmschraube	Altılık Shim Unterlage	Pim Pin Passstift	Sekman Ring Feder	Pul Stamp Ring	Anahtar Allen Key Innensechskantschlüssel	
●	●	16	14.8	170	11	≥20	WNM. 0604..		AKV-17-M5x15	-	APM-09	-	-	AAL-03-3			
●	●	20	18.3	200	13	≥25									AMK-01	AKV-04-M5x17	APM-10
●	●	25	23	250	17	≥32											APM-08
●	●	25	23	250	17	≥32	WNM. 0804..		AKV-27-M6x20	AAWN-3-0001	APM-04	AS-01	ABPL-01	AAL-03-3			
●	●	32	30	300	22	≥40									AMK-05	AKV-03-M6x22	APM-02
●	●	40	37.5	350	27	≥50											