

Adaptery

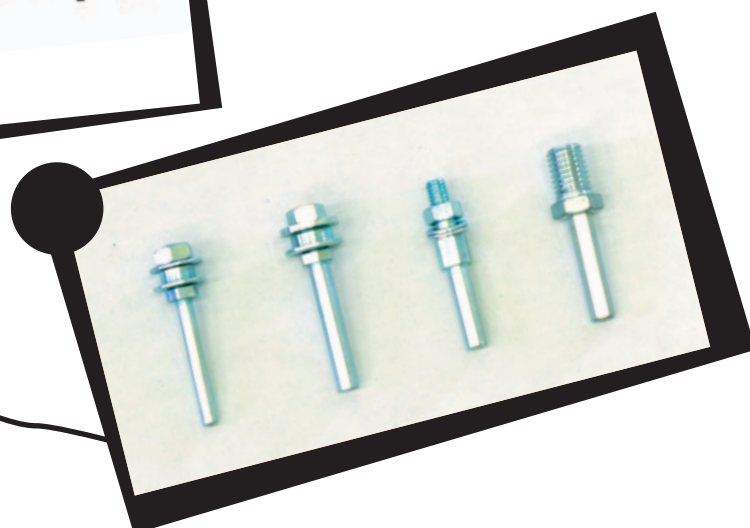
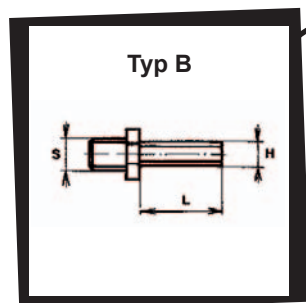
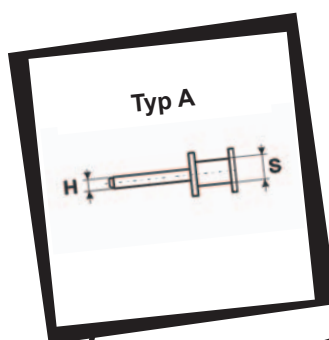
Adaptors / Адаптеры

Rozměry Size Размеры				Objednací číslo Order Nr. Номер заявки	Balení Packaging Упаковка
typ - type - тип	S (mm)	H (mm)	L (mm)		(KS-PCS)
A	Ø 8	Ø 8	30	9301001	10
A	Ø 13	Ø 6	48	9301002	10
A	Ø 16	Ø 8	48	9301003	10
B	M 14	Ø 8	40	9301004	10

Adaptery jsou používány pro montáž rotačních kartáčů do elektrického nebo pneumatického zařízení nebo nářadí.

/ Adaptors are used for assembling of rotary brushes into the electric and pneumatic devices or tools.

/ Адаптеры используются при монтаже вращающихся щеток для электрического или пневматического оборудования либо инструмента.



Nástavce rourových kartáčů

Pipe brushes' heads / Насадки трубных щеток

Nástavce jsou určeny pro rourové kartáče s koncovkou M12.

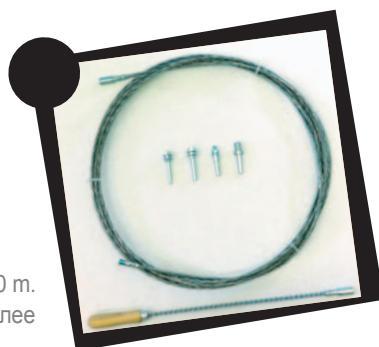
/ The heads are determined for pipe brushes with an end piece M 12.

/ Насадки предназначены для трубных щеток с наконечником M12.

Na zakázku lze vydobit i nástavce nad 10 m.

/ It is also possible to produce heads larger than 10 m.

/ На заказ можно изготовить насадки длиной более 10 м.



Zinkované nástavce se standardní koncovkou M 12
Galvanised heads with a standard head M 12
Оцинкованная насадка со стандартным наконечником M12

	Délka (m) Length (m) Длина (м)	Objednací číslo Order Nr. Номер заявки
	0,5	9300003
točené rotated витые	1	9300005
	1,5	9300004
	2	9300006
	3	9300007
	4	9300008
lanové cable тросовые	5	9300009
	6	9300010
	7	9300011
	8	9300012
	9	9300013
	10	9300014



KART s.r.o., 407 25 Verneřice u Děčína
tel.: +420 412 559 006, fax: +420 412 559 069
e-mail: info@kartace.cz, http://www.kartace.cz