

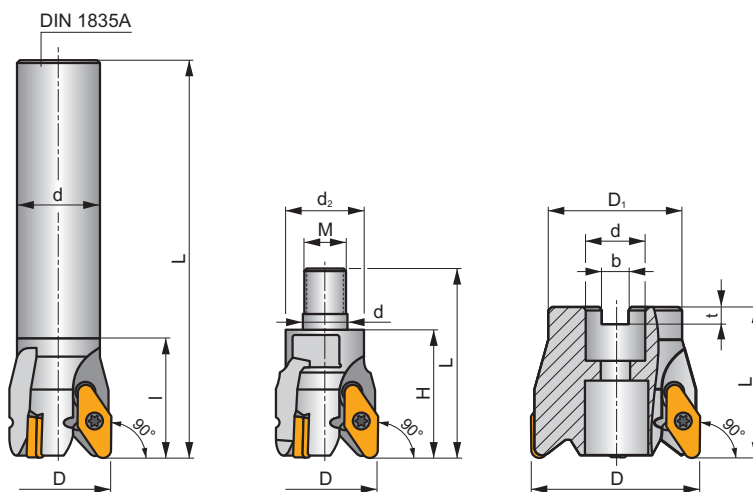
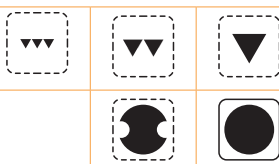
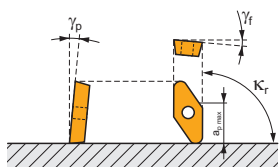
SVC22C

N

S



κ_r	90°
a_{pmax}	3,0 (16,0) mm



h_m 0,03 - 0,55

h_m 0,03 - 0,5



ISO	D	D ₁	L	d	d ₂	l	H	M	b	t	γ_f°	γ_p°					kg		
32A2R045A25-SVC22C	32	-	120	25	-	45	-	-	-	-	+4	+3	2	-	10400	✓	0,46	GI141	CO560
40A3R045A32-SVC22C	40	-	150	32	-	45	-	-	-	-	+8	+3	3	-	9300	✓	0,91	GI141	CO560
32A2R048M16-SVC22C	32	-	71	17	29	-	48	M16	-	-	+11	+3	2	-	-	✓	0,23	GI141	CO560
40A3R048M16-SVC22C	40	-	71	17	29	-	48	M16	-	-	+13	+3	3	-	-	✓	0,26	GI141	CO560
50A03R-S90VC22C	50	40	56	22	-	-	-	-	10	6,3	+4	+3	3	-	8400	✓	0,44	GI141	CO563
63A04R-S90VC22C	63	50	56	22	-	-	-	-	10	6,3	+6	+3	4	-	7400	✓	0,68	GI141	CO563
80A05R-S90VC22C	80	63	56	27	-	-	-	-	12	7,0	+8	+3	5	-	6600	✓	1,15	GI141	FA071



GI141

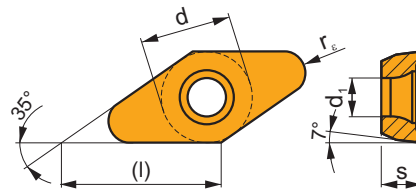


VCGT 220530F-FA

FA071	US 4511-T20	5,0	M 4,5	11	SDR T20-T	-	-
CO563	US 4511-T20	5,0	M 4,5	11	SDR T20-T	HS 1030C	-
CO560	US 4511-T20	5,0	M 4,5	11	-	-	Flag T20

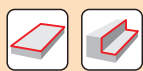
VCGT 22-FA

	d	d ₁	l	s
2205	12,700	5,20	22,00	5,50



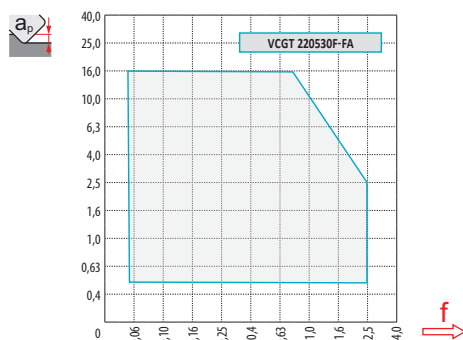
		ISO		P	M	K	N	S	H			r _c	f _{min}	f _{max}	a _{p min}	a _{p max}
		VCGT 220530F-FA	HF7				■			●	+/-	3,0	0,05	2,50	0,5	16,0

ISO	f _{min}	f _{max}	HF7
●	0,05	0,80	238
●	0,05	0,60	214
✘	0,05	0,30	186



a_e/D	0,05	0,10	0,15	0,20	0,25	0,30	0,40	0,50	0,60	0,70	0,75	0,80	0,90	1,00
$X.v$	1,48	1,35	1,27	1,22	1,19	1,16	1,11	1,08	1,05	1,03	1,00	1,00	1,00	1,00
$X.f$	2,87	2,05	1,69	1,48	1,33	1,20	0,90	0,70	0,85	0,90	0,89	0,88	0,88	1,00
$X.f$	0,64	0,64	0,64	0,64	0,64	0,65	0,65	0,67	0,68	0,71	0,72	0,74	0,79	1,00

VCGT 22-FA	
r_ϵ	3,0
a	-



a_p	0,5	3,0	12,0
f	0,86	0,31	0,05

D	α_{max}°	a_p/l
32	8	12,0/87
40	8	12,0/87
50	6	10,4/100
63	4,2	7,2/100
80	3,1	5,3/100

D	d_{min}	d_{max}	S_{max} d_{min}	S_{max} d_{max}
32	42,0	64,0	4,2	12,0
40	58,0	80,0	7,7	12,0
50	78,0	100,0	9,0	12,0
63	104,0	126,0	9,3	12,0
80	138,0	160,0	9,7	12,0

a_p	9
-------	---

D	μm	3	5	10	15	20	30	40	50	60	80	100
32		0,620	0,800	1,131	1,386	1,600	1,960	2,263	2,530	2,771	3,200	3,578
40		0,693	0,894	1,265	1,549	1,789	2,191	2,530	2,828	3,098	3,578	4,000
50	f_e	0,775	1,000	1,414	1,732	2,000	2,449	2,828	3,162	3,464	4,000	4,472
63		0,869	1,122	1,587	1,944	2,245	2,750	3,175	3,550	3,888	4,490	5,020
80		0,980	1,265	1,789	2,191	2,530	3,098	3,578	4,000	4,382	5,060	5,657

r_ϵ	μm	3	5	10	15	20	30	40	50	60	80	100
3,0	f_e	0,268	0,346	0,490	0,600	0,693	0,849	0,980	1,095	1,200	1,386	1,549