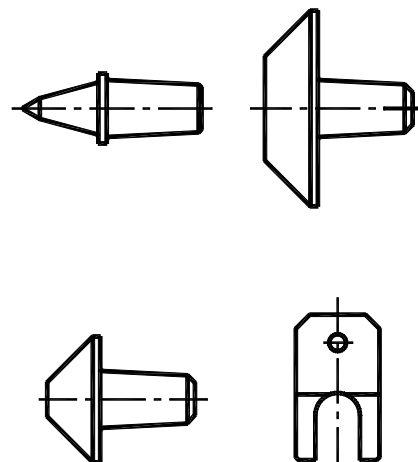
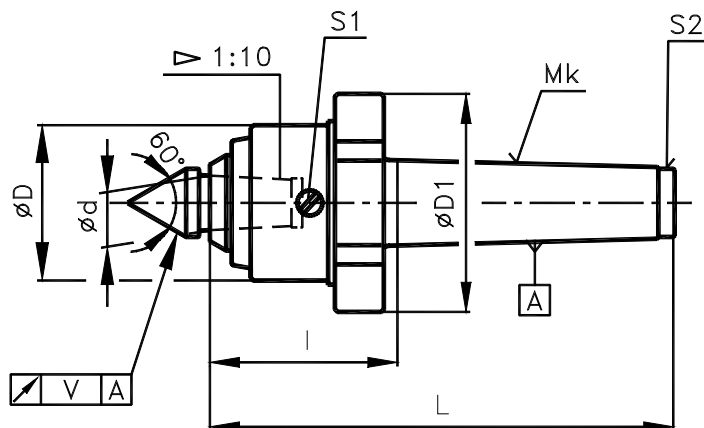


OTOČNÉ UPÍNACÍ HROTY PRO NC STROJE s vyměnitelnými vložkami a odtlačovací maticí

24 3314



Hroty jsou určeny k upínání obrobků na NC a CNC soustružích. Jejich upínací část umožňuje snadný přístup nástroje k obrobku, což je zvláště výhodné při obrábění tvarových součástí. Konstrukce hrotů umožňuje seřizování vůle v předním radiálním ložisku. Otočné hroty jsou opatřeny stopkou s kuželem MORSE podle ČSN 22 0420 (DIN 228, ISO 296) bez upínacího závitu.

Vyměnitelné vložky umožňují univerzální použití při různorodé kusové výrobě. Podle použité vyměnitelné vložky je možno upínat obrobky v 60ti stupňovém důlku, trubky za vnitřní průměr a podobně. Otočná část hrotu je zakončena kuželovou dutinou, do níž je možno podle potřeby vkládat různé upínací vložky. Vložky je nutno vtlačit do dutiny upínací silou (koníkem). Vyjmutí upínací vložky se provádí vyražením pomocí vyrážecí vidlice. Kromě použití vyměnitelných vložek je hrot opatřen odtlačovací maticí pro snadné vyjímání otočného hrotu z vřetene stroje. Speciální těsnící kroužek zamezuje vnikání jak chladicí kapaliny tak i prachových částic do ložiskových prostor hrotu. Tímto vylepšením je prodloužena i životnost hrotu.

Otočné hroty jsou dodávány namazané lithiovým mazacím tukem LV 2-3. Je doporučeno hroty používané v extrémních podmínkách domazávat v intervalu 300 provozních hodin v množství do 1 g otvorem v hlavě pouzdra (zaslepen šroubem S1) a v množství do 0.5 g otvorem na konci kuželové stopky (zaslepen šroubem S2). Rozebírání otočných hrotů není doporučeno.

Mk	$\varnothing D$	$\varnothing D1$	$\varnothing d$	L	I	U	Q	G	V
3	52	75	15	145	65	5 000	400	1.65	0.01
4	57	80	20	171	69	4 000	1 300	3.05	
5	69.5	95	25	213	84	3 500	2 000	6.10	

Rozměry v mm.

Legenda:

Mk ... kužel MORSE

U ... max. otáčky [1/min]

Q ... max. hmotnost obrobku [kg]

G ... hmotnost výrobku [kg]

V ... házení hrotu