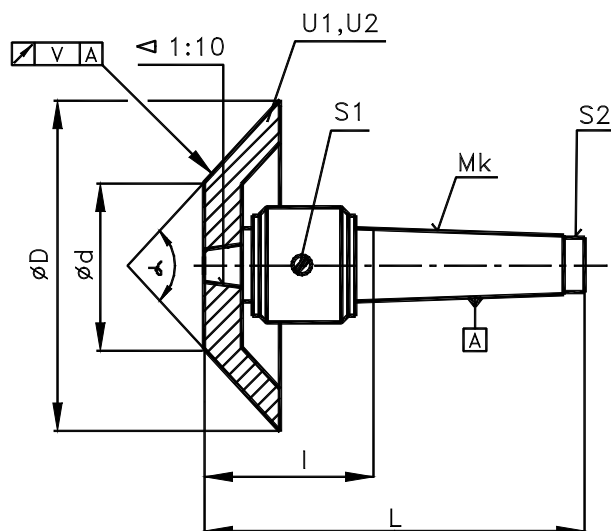


OTOČNÉ UPÍNACÍ HROTY

24 3319

pro upínání dutých obrobků s vrcholovým úhlem 60°, 90°



Hroty jsou určeny pro soustružnické operace k rychlému a jednoduchému upínání obrobků s dutinami velkých průměrů, které není možno upínat otočnými hroty běžného typu. Otočná část hrotu je zakončena kuželem 1:10, na který se podle potřeby nasadí kuželová upínací vložka s vrcholovým úhlem 60° (U1) nebo 90° (U2). Vložka se na otočnou část upevňuje tlakem pinoly koníka. Demontáž vložky se provádí mírným poklepením na čelo hřídele hrotu (nejlépe je-li hrot držen v ruce). Otočné hroty jsou opatřeny stopkou s kuželem MORSE podle ČSN 22 0420 (DIN 228, ISO 296) bez upínacího závitu.

Otočné hroty jsou dodávány namazané lithiovým mazacím tukem LV 2-3. V extrémních provozních podmínkách je doporučeno jejich domazávání v intervalu 300 provozních hodin v množství do 1 g otvorem v hlavě pouzdra (zaslepen šroubem S1) a v množství do 0.5 g otvorem na konci kuželové stopky (zaslepen šroubem S2). Rozebírání otočných hrotů není doporučeno.

V normálním provedení jsou hroty dodávány s jednou sadou vyměnitelných upínacích vložek odpovídající velikost Mk.

Ve zvláštním provedení jsou hroty dodávány s vložkami podle přání s max. průměrem D dle tabulky.

Ve zvláštním provedení jsou dodávány nerozebíratelné hroty - upínací vložky nelze demontovat.

Jednotlivé upínací vložky jsou dodávány rovněž jako náhradní díly (pouze pro normální a rozebíratelné provedení).

Mk	α	$\varnothing d$	$\varnothing D$	L	l	U	Q	G	Gv	V
3	60	35	80	162	81	5 000	400	2.1	0.63	0.025
	90	32							0.61	
4	60	44	115	194	92	4 000	1 300	4.4	1.56	
	90	47							1.40	
5	60	46	135	240	110	3 500	2 000	8.0	2.76	
	90	45							2.13	
6	60	64	170	308	126	2 500	4 000	23.5	5.15	
	90	70							3.85	
	90	96							230	

Rozměry v mm.

Legenda:

Mk ... kužel MORSE

α ... úhel hrotu [°]

U ... max. otáčky [1/min]

Q ... max. hmotnost obrobku [kg]

G ... hmotnost hrotu [kg]

Gv ... hmotnost vložky [kg]

V ... házení hrotu