

# Drsnoměry Surfptest SJ-210

## Série 178 - Přenosné přístroje na měření drsnosti povrchu

Jedná se o přenosné měřicí přístroje, které umožňují jednoduché a přesné měření drsnosti povrchu.

### Drsnoměry Surfptest SJ-210 nabízí následující výhody:

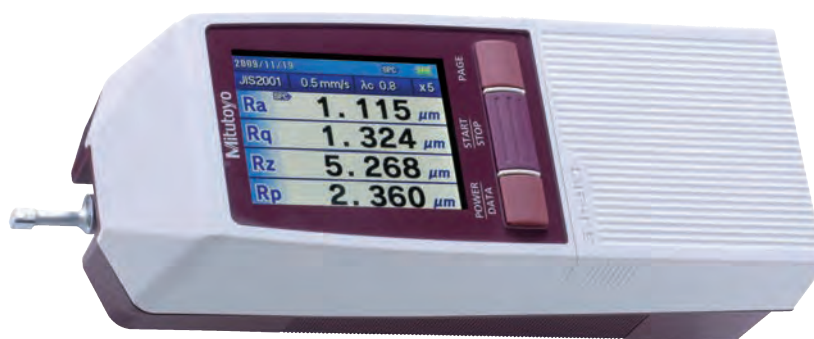
- Systém měření s patkou a uživatelsky příjemným a intuitivním navigačním menu.
- Možnost měření nezávisle na napájení ze sítě.
- **6 cm [2,4"]** velký barevný grafický LCD displej s podsvícením poskytujícím vynikající čitelnost.
- Provádění analýzy drsnosti povrchu v souladu s různými mezinárodními normami (EN ISO, VDA, ANSI, JIS), stejně jako s vlastním uživatelským nastavením.
- Různé ovladače rozšiřující rozsah aplikací.
- Kromě vypočtených výsledků mohou být zobrazeny výsledky výpočtů sekce, vyhodnocované profily a křivky a amplitudy distribučních křivek.
- Podpora 21 jazyků.
- Jednoduchá obsluha pomocí tlačítek na vrchní straně zobrazovací jednotky a tlačítek ukrytými pod ochranným vysunovacím krytem této jednotky.

### Technické parametry

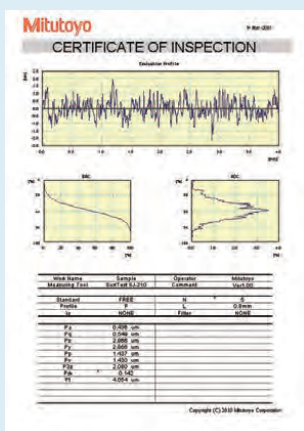
<b>Posuvová jednotka</b>	
Rozsah posuvu	17,5 mm 5,6 mm [S-model]
Rychlost měření	0,25 mm/s; 0,5 mm/s; 0,75 mm/s
Rozsah měření	16 mm 4,8 mm [S-model]
<b>Snímač</b>	
Snímací metoda	Diferenciální indukčnost
Rozsah měření	360 μm
Snímací dotek	Diamantový hrot
Poloměr patky měření	40 mm
<b>Vyhodnocovací jednotka</b>	
Profily	Profil drsnosti (R), R-Motif, DF-Profil a další
Normy drsnosti	EN ISO, VDA, JIS, ANSI a vlastní nastavení
Digitální filtr	Gauss, 2CR75, PC75
Délka cut-off	λc : 0,08 mm; 0,25 mm; 0,8 mm; 2,5 mm λs : 2,5 μm; 8 μm
Vyhodnocení tolerance	Barevné horní / dolní meze
Rozhraní	USB, DIGIMATIC, RS-232C, Nožní spínač
Napájení	Síťový adaptér nebo dobíjecí baterie

### Volitelné příslušenství

Obj. č.	Popis
12AAA210	Prodl. nástavec 50mm, for SJ-210 / SJ-310 series



SJ-210



### Software

**USB COMMUNICATION TOOL**  
je volně dostupný na [www.mitutoyo.eu](http://www.mitutoyo.eu)  
(vyžadována registrace)  
(více viz stránka  
Software USB Communication Tool)



Pro více informací si vyžádejte prospekt drsnoměru SJ-210.



Naskenujte QR kód pomocí Vašeho mobilního zařízení a podívejte se na videa s našimi výrobky na YouTube

**Metrické** Přepínatelné do 16 jazyků: Japonština, Angličtina, Němčina, Francouzština, Italština, Španělština, Portugalština, Čeština, Polština, Maďarština, Turečtina, Švédština, Holandština, Korejština, Tradiční Čínština, Jednoduchá Čínština

Obj. č.	Měřicí síla snímače [mN]	Úhel snímacího hrotu	Poloměr snímacího hrotu [μm]	Popis	Hmotnost
178-560-01D	0,75	60°	2	Model SJ-210	500 g
178-562-01D	0,75	60°	2	Model SJ-210R	500 g
178-564-01D	0,75	60°	2	Model SJ-210S	500 g

**Metrické** Přepínatelné do 16 jazyků: Japonština, Angličtina, Ruština, Slovinština, Rumunština, Bulharština, Finština, Němčina, Francouzština, Italština, Španělština, Čeština, Polština, Maďarština, Turečtina, Švédština

Obj. č.	Měřicí síla snímače [mN]	Úhel snímacího hrotu	Poloměr snímacího hrotu [μm]	Popis	Hmotnost
178-560-03D	0,75	60°	2	Model SJ-210	500 g



Standardní model



R-model



S-model

# Drsnoměry Surfptest SJ-210

Série 178 - Přenosné přístroje na měření drsnosti povrchu

**SJ-210R - Zatahovací systém jsou přenosné měřicí přístroje pro měření drsnosti povrchu, který obsahuje bezpečnostní systém.**

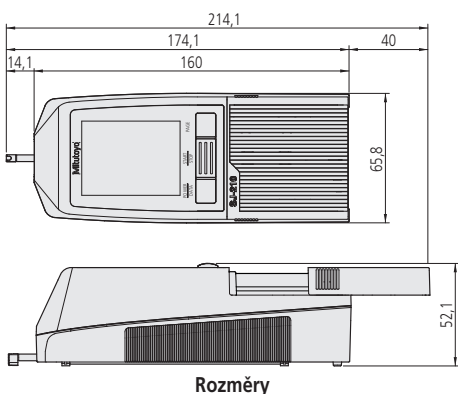
- U tohoto modelu se před začátkem měření snímací systém nedotýká obrobku (bezpečnostní pozice). Snímací systém se uvede do pohybu až po zahájení měření, posuvová jednotka přejde ve směru osy X k povrchu obrobku. Při pojezdu zpět se snímací systém před dosažením výchozí pozice zvedne od povrchu obrobku. Vhodné pro zamezení poškození snímacího hrotu v aplikacích, kde není měřená plocha snadno viditelná.

**SJ-210S (podrobnější informace najdete dále v této kapitole)**

- Model SJ-210S je přenosný měřicí přístroj pro měření drsnosti povrchu s pohybem příčně ke standardnímu směru měření v ose X. Vyvinutý pro speciální měřicí úkoly, slouží výhradně k měření ve směru osy Y, např. dosedacích ploch klikových hřídelů, přírub nebo hlubokých drážek.



SJ-210



178-029 (vyobrazení s drsnoměrem SJ-210)

## Doplňující technické parametry

Volitelné příslušenství Další volitelné a standardní příslušenství jsou uvedeny na následujících stránkách této části.

## Volitelné příslušenství

Obj. č.	Popis
02AZD790D	Propojovací kabel D pro U-WAVE-T, ploché 10-pinové provedení
06AFM380D	Kabel USB Input Tool (DIGIMATIC USB), Ploché 10-pinové provedení, 2m
12AAA221	Adaptér k magnet. stojánku, pro Surfptest SJ-210 / SJ-310
12BAA303	Propojovací kabel pro prodloužení 1 m, pro Surfptest SJ-210
178-029	Měřicí stojan (12AAA221 je nutné pro SJ-210/310), pro Surfptest SJ-210 / SJ-310*
178-033	Měřicí přípravek pro válcové obrobky, pro Surfptest SJ-210 / SJ-310
178-034	Měřicí přípravek jako univerzální držák
178-035	Měřicí přípravek pro měření vnitřních průměrů
178-230-2	Standardní posuvová jednotka 17,5 mm, pro SJ-210/SJ-310
178-233-2	S-model posuvové jednotky 5,6 mm, pro SJ-210/SJ-310
178-235	R-model posuvové jednotky 17,5 mm, pro SJ-210/SJ-310
936937	Digimatic kabel, ploché provedení, 10-pinů, 1m
965014	Digimatic kabel, ploché provedení, 10 pinů, 2m

\* 12AAA221 je nutný pro SJ-210/SJ-310



Klávesnice s otevřeným ochranným krytem



Panel na zadní straně přístroje

# Drsnoměry Surfptest SJ-310

## Série 178 - Přenosné měřicí přístroje pro měření drsnosti povrchu

Jedná se o přenosné měřicí přístroje, které umožňují jednoduché a přesné měření drsnosti povrchu.

### Drsnoměry Surfptest SJ-310 nabízí následující výhody:

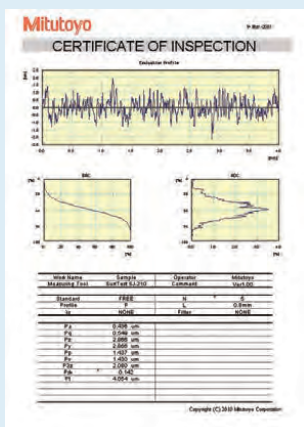
- Systém s kluznou patkou, dotykovým ovládacím panelem a integrovanou tiskárnou.
- Možnost měření nezávisle na napájení ze sítě.
- Velký 14,5 cm [5,7"] barevný LCD displej poskytuje vysokou viditelnost.
- Jednoduché a intuitivní navigační menu.
- Provádění analýzy drsnosti povrchu v souladu s různými mezinárodními normami (EN ISO, VDA, ANSI, JIS), stejně jako s vlastním uživatelským nastavením.
- Do interní paměti drsnoměru SJ-310 lze uložit až 10 různých podmínek měření a až 500 na volitelnou paměťovou SD kartu.
- Statistické funkce a barevné vyhodnocení tolerancí.
- Dvě různé podmínky vyhodnocení uvnitř jednoho měření.
- Mnoho funkcí, přičemž každá funkce zvlášť chráněna heslem.
- Podpora 16 jazyků.

### Technické parametry

<b>Posuvová jednotka</b>	
Rozsah měření	16 mm 4,8 mm [S-model]
Rozsah posuvu	17,5 mm 5,6 mm [S-model]
Rychlost měření	0,25 mm/s; 0,5 mm/s; 0,75 mm/s
<b>Snímač</b>	
Měřicí metoda	Diferenciální indukčnost
Rozsah měření	360 μm
Snímací dotek	Diamantový hrot
Poloměr patky měření	40 mm
<b>Vyhodnocovací jednotka</b>	
Profily	Profil drsnosti (R), R-Motif, DF-Profil a další
Normy drsnosti	EN ISO, VDA, JIS, ANSI a vlastní nastavení
Digitální filtr	Gauss, 2CR75, PC75
Délka cut-off	λc : 0,08 mm; 0,25 mm; 0,8 mm; 2,5 mm; 8 mm λs : 2,5 μm; 8 μm
Tiskárna	Termotiskárna
Tolerance	Barevné horní / dolní mezní hodnoty
Rozhraní	USB, DIGIMATIC, RS-232C, Nožní spínač
Hmotnost	1,7 kg
Napájení	Síťový adaptér nebo nabíjecí baterie



SJ-310



Software  
USB COMMUNICATION TOOL  
je volně dostupný na [www.mitutoyo.eu](http://www.mitutoyo.eu)  
(vyžadována registrace)  
(více viz stránka  
Software USB Communication Tool)



Pro více informací si vyžádejte prospekt drsnoměru  
SJ-310.



Naskenujte QR kód pomocí Vašeho mobilního  
zařízení a podívejte se na videa s našimi výrobky na  
YouTube

### Metrické

Obj. č.	Měřicí síla snímače [mN]	Úhel snímacího hrotu	Poloměr snímacího hrotu [μm]	Popis	Hmotnost
178-570-01D	0,75	60°	2	Model SJ-310	1,7 kg
178-572-01D	0,75	60°	2	Model SJ-310R	1,7 kg
178-574-01D	0,75	60°	2	Model SJ-310S	1,7 kg



Standardní model



R-model



S-model



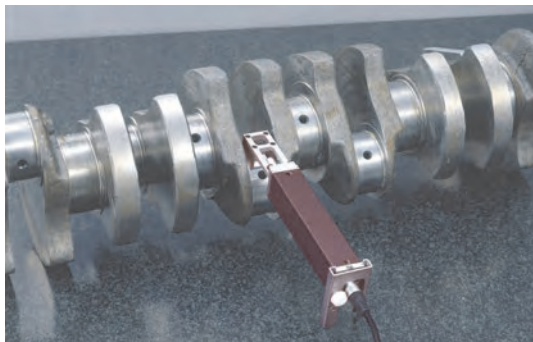
# Drsnoměry Surfptest SJ-210 a SJ-310 - S-modely

## Série 178 - Přenosné drsnoměry s S-posuvovou jednotkou

S-model posuvové jednotky pro drsnoměry Surfptest SJ-210 a SJ-310, která představují přenosné příčné měření.

### Nabízí následující výhody:

- Kompatibilní s konvenčními posuvovými jednotkami drsnoměrů Surfptest SJ-210 a SJ-310.
- Jednoduché připojení k zobrazovací jednotce.
- Typickým příkladem použití může být měření dosedacích ploch na klikové hřídeli, jak je znázorněno na obrázku níže. Jednoduše položíte klikovou hřídel na měřicí pracoviště. S-posuvová jednotka pro příčné snímání měří rychle a spolehlivě drsnost povrchu ve směru osy. Funkce příčného snímání zjednodušuje měření drsnosti povrchu i ve velmi úzkých oblastech, což byl s doposud používanými přístroji problém.



178-234-2 Sada posuvové jednotky S-modelu: [ včetně obj. č. 178-233-2 - 12AAE644 - 12AAE643 ]

### Sada posuvové jednotky S-modelu: [ včetně obj. č. 178-233-2 - 12AAE644 - 12AAE643 ]

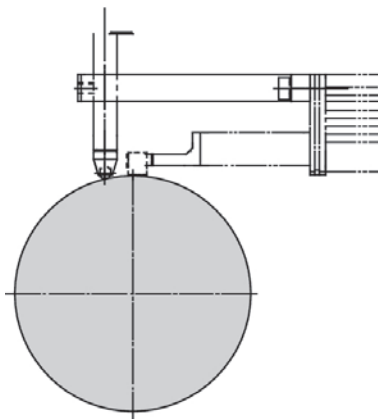
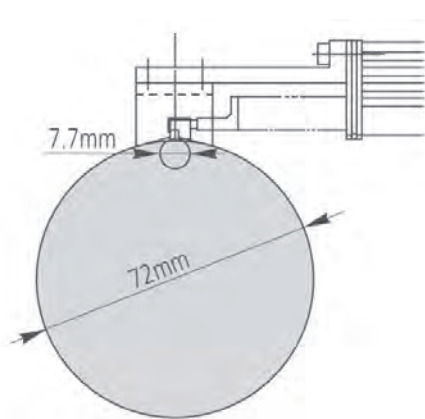
Obj. č.	Rozsah posuvu	Měřicí síla snímače [mN]	Úhel snimacího hrotu	Poloměr snimacího hrotu [μm]
178-234-2	5,6 mm	0,75	60°	2



12AAE644  
Prizmatický adaptér



12AAE643  
Bodový adaptér



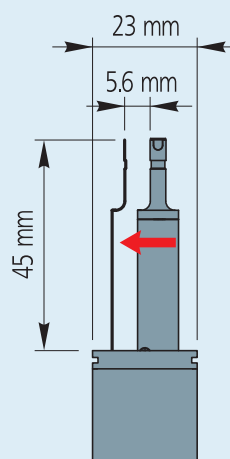
### Technické parametry

Rozsah posuvu	5,6 mm
Rychlost měření	0,25 mm/s; 0,5 mm/s; 0,75 mm/s

### Volitelné příslušenství

Obj. č.	Popis
12AAA221	Adaptér k magnet. stojánku, pro Surfptest SJ-210 / SJ-310
178-029	Měřicí stojan (12AAA221 je nutné pro SJ-210/310), pro Surfptest SJ-210 / SJ-310*
178-230-2	Standardní posuvová jednotka 17,5 mm, pro SJ-210/SJ-310
178-233-2	S-model posuvové jednotky 5,6 mm, pro SJ-210/SJ-310
178-235	R-model posuvové jednotky 17,5 mm, pro SJ-210/SJ-310

\* 12AAA221 je nutný pro SJ-210/SJ-310



Příčný posuv S-modelu

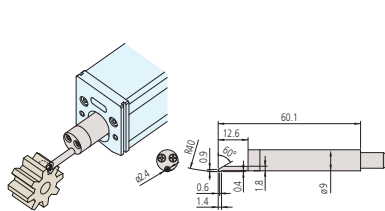
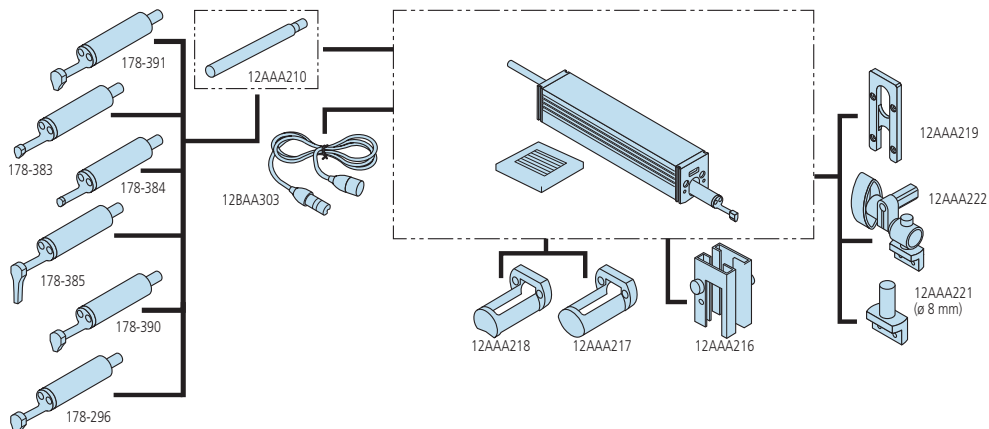
# Příslušenství pro SJ-210 a SJ-310

Série 178 - Standardní a volitelné příslušenství pro drsnoměry Surfptest SJ-210 / SJ-310

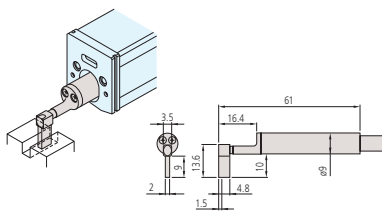
Model			Surfptest SJ-210	Surfptest SJ-210R	Surfptest SJ-210S	Surfptest SJ-310	Surfptest SJ-310R	Surfptest SJ-310S
Obj. č.	Cena €	Popis	Vol	Vol	Vol	Vol	Vol	Vol
12AAA210		Prodlužovací nástavec délky 50 mm	●	●		●	●	
12AAA216		Nožky pro přestavení výšky	●	●		●		
12AAA217		Kryt snímače pro ploché obrobky	●	●		●	●	
12AAA218		Kryt snímače pro válcové obrobky	●	●		●	●	
12AAA219		Adaptér pro svislou polohu	●	●		●	●	
12AAA221		Adaptér k magnet. stojánu	●	●	●	●	●	●
12AAA222		Adaptér k výškoměru	●	●	●	●	●	●
12AAA882D		Propojovací kabel RS-232 C				●	●	●
12AAD510		Propojovací USB kabel pro SJ-310 / SJ-410				●	●	●
12AAE643		Bodový adaptér			●			●
12AAE644		Prizmatický adaptér			●			●
12AAJ088		Nožní spínač	●	●	●	●	●	●
12AAL066		Ochranné fólie na displej (5 ks)	●	●	●			
12AAL067		Propojovací kabel RS-232 C pro tiskárnu	●	●	●			
12AAL069		Paměťová karta	●	●	●	●	●	●
12AAN040		Ochranná fólie				●	●	●
12AAN046		Baterie				●	●	●
12BAA303		Propojovací kabel pro prodloužení 1 m	●	●	●	●	●	●
12BAG834		Tužka na ovládání displeje				●	●	●
12BAK700		Podložka pro kalibraci	●	●	●	●	●	●
12BAK728		Síťový adaptér 9V	●	●	●			
12BAL402		Ochranný kryt dotykového displeje				●	●	●
178-029		Granitový podstavec	●	●	●	●	●	●
178-230-2		Standardní posuvová jednotka 17,5 mm	●	●	●	●	●	●
178-233-2		S-model posuvové jednotky 5,6 mm	●	●	●	●	●	●
178-235		Posuvová jednotka 17,5 mm pro typ R	●	●	●	●	●	●
178-296		Standardní snímací dotek 2 µm; 0,75 mN	●	●		●	●	
178-383		Snímací dotek pro malé otvory ø 4,5 mm; 2 µm; 0,75 mN	●	●		●	●	
178-384		Snímací dotek pro malé otvory ø 2,8 mm; 2 µm; 0,75 mN	●	●		●	●	
178-385		Snímací dotek pro hluboké drážky 2 µm; 0,75 mN	●	●		●	●	
178-386		Snímací dotek pro S-model 5 µm; 4 mN	●	●	●	●	●	●
178-387		Snímací dotek pro S-model 2 µm; 0,75 mN	●	●	●	●	●	●
178-388		Snímací dotek pro ozubená kola 2 µm; 0,75 mN	●	●		●	●	
178-390		Snímací dotek 5 µm; 4 mN	●	●		●	●	
178-391		Snímací dotek pro měkké materiály 10 µm; 4 mN	●	●		●	●	
178-392		Snímací dotek pro malé otvory ø 4,5 mm; 5 µm; 4 mN	●	●		●	●	
178-393		Snímací dotek pro velmi malé otvory ø 2,8 mm; 5 µm; 4 mN	●	●		●	●	
178-394		Snímací dotek pro hluboké drážky 5 µm; 4 mN	●	●		●	●	
178-398		Snímací dotek pro ozubená kola 5 µm; 90°; 4 mN	●	●		●	●	
178-421DDS		Tiskárna pro SJ-210	●	●	●			
178-601		Etalon drsnosti Ra 3 µm	●	●	●	●	●	●
178-604		Etalon drsnosti Ra 0,4 µm / 3 µm	●	●	●	●	●	●
178-605		Etalon drsnosti Ra 1 µm	●	●	●	●	●	●
270732		Papír do tiskárny (5 roliček)	●	●	●	●	●	●
357651		Síťový adaptér 12V				●	●	●
63AAA211		USB kabel pro SJ-210	●	●	●			

# Příslušenství pro SJ-210 a SJ-310

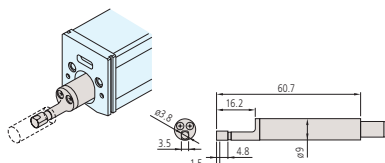
Série 178



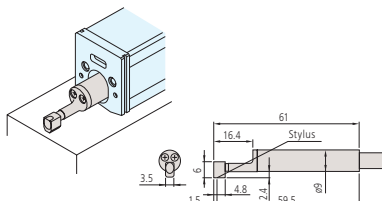
178-388/178-398



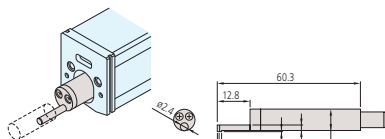
178-385/178-394



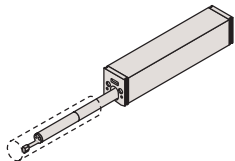
178-383/178-392



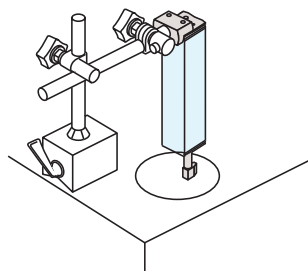
178-390/178-387  
178-296/178-386



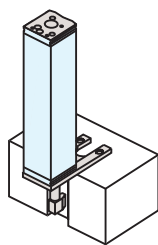
178-384/178-393



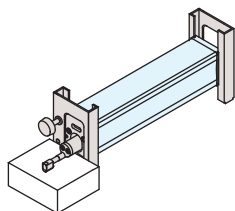
12AAA210



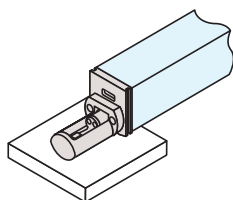
12AAA221



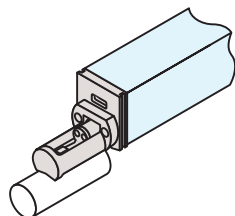
12AAA219



12AAA216



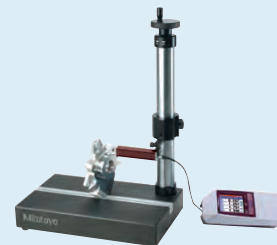
12AAA217



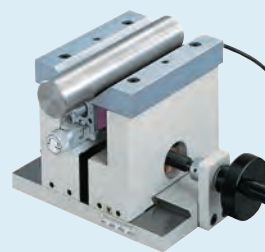
12AAA218

## Volitelné příslušenství

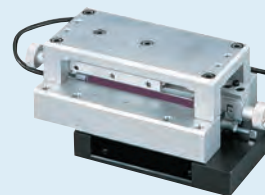
Obj. č.	Popis
178-033	Měřicí přípravek pro válcové obrobky, pro Surftest SJ-210 / SJ-310
178-034	Měřicí přípravek jako univerzální držák
178-035	Měřicí přípravek pro měření vnitřních průměrů



178-029  
(zobrazeno s 12AAA221 a SJ-210)



178-033



178-034



178-035