

ABSOLUTE DIGIMATIC Hloubkoměry s ochranou IP67 v provedení s háčkem/kolíkem

Série 571

- Přímé odečítání na měřicím povrchu je získáno použitím funkce OFFSET, která kompenzuje šířku háčku 10 mm.



571-255-20



571-302-20

Metrické

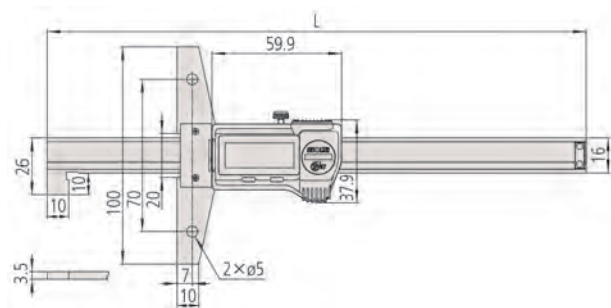
Provedení s háčkem

Obj. č.	Rozsah měření Dolní plocha	Rozsah měření Horní plocha	Můstek (Š x T)	L [mm]	Hmotnost [g]
571-254-20	10,1-160 mm	0-150 mm	100 x 6 mm	249	216
571-255-20	10,1-210 mm	0-200 mm	100 x 6 mm	299	236

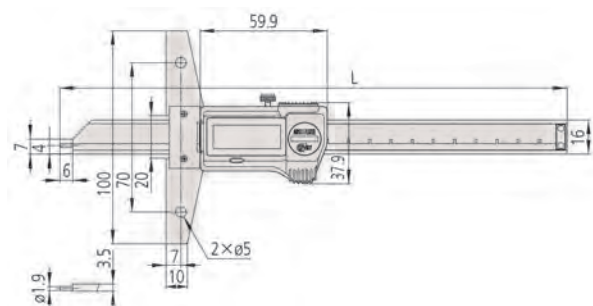
Metrické

Svorkové provedení

Obj. č.	Rozsah měř. [mm]	Můstek (Š x T)	L [mm]	Hmotnost [g]
571-301-20	0-150	100 x 6 mm	249	207
571-302-20	0-200	100 x 6 mm	299	227



Provedení s háčkem



Svorkové provedení

Funkce	Série 571	
	571-254-20	571-255-20
ORIGIN (ABS-nula)	●	●
Funkce OFFSET (Posunutí)	●	●
Automatické vypínání po 20 minutách nepoužívání	●	●
Alarm slabé baterie	●	●
Výstup dat	●	●

Technické parametry

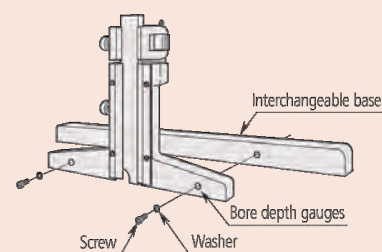
Číslicový krok	0,01 mm
Přesnost	±0,03 mm (bez kvantizační chyby)
Max. rychlost odezvy	Neomezená
Opakovatelnost	0,01 mm
Životnost baterie	cca 5 let
Displej	LCD, výška číslic: 9 mm
Dodává se	V pouzdře, včetně 1 baterie

Volitelné příslušenství

Obj. č.	Popis
05CZA624	Digimatic kabel s tl. DATA a ochranou IP, 1m, pro posuvná měřítka
05CZA625	Digimatic kabel s tl. DATA a ochranou IP, 2m, pro posuvná měřítka
06AFM380A	Kabel USB Input Tool (DIGIMATIC USB), Digi/Digi2, s tl. Data, ochranou IP, pro posuvná měřítka
264-620	U-WAVE fit, provedení IP67, Bezdrátový vysílač pro posuvné měřítka
264-621	U-WAVE fit, Provedení s bzučákem, Bezdrátový vysílač pro posuvná měřítka
02AZF310	Propojovací jednotka, U-WAVE fit, Voděodolný typ
900370	Prodlužovací můstek pro hloubkoměry, šířka 180mm do rozsahu měření 300mm
900371	Prodlužovací můstek pro hloubkoměry, šířka 260mm do rozsahu měření 300mm
900372	Prodlužovací můstek pro hloubkoměry, šířka 320mm do rozsahu měření 300mm

Spotřební materiál

Obj. č.	Popis
938882	Baterie SR44 1,5V



Uchycení výměnné základny