

ABSOLUTE DIGIMATIC Hloubkoměry

Funkce	Série 571
ORIGIN (ABS-nula)	●
Automatické vypínání po 20 minutách nepoužívání	●
Alarm slabé baterie	●
Výstup dat	●

Technické parametry

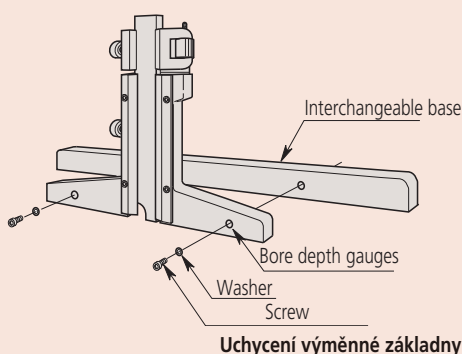
Číslkový krok	0,01 mm
Přesnost	Podívejte se na tabulky ve specifikacích (bez kvantizační chyby)
Max. rychlost odezvy	Neomezená
Opakovatelnost	0,01 mm
Životnost baterie	cca 5 let (150 mm, 200 mm), cca 5 000 hodin (300 mm)
Displej	LCD, výška číslic: 9 mm (150 mm, 200 mm), 10,2 mm (300 mm)
Dodává se	V pouzdře, včetně 1 baterie

Volitelné příslušenství

Obj. č.	Popis
05CZA624	Digimatic kabel s tl. DATA a ochranou IP, 1m, pro posuvná měřítka
05CZA625	Digimatic kabel s tl. DATA a ochranou IP, 2m, pro posuvná měřítka
06AFM380A	Kabel USB Input Tool (DIGIMATIC USB), Digi/Digi2, s tl. Data, ochranou IP, pro posuvná měřítka
264-620	U-WAVE fit, provedení IP67, Bezdrátový vysílač pro posuvné měřítka
264-621	U-WAVE fit, Provedení s bzučákem, Bezdrátový vysílač pro posuvná měřítka
02AZF310	Propojovací jednotka, U-WAVE fit, Voděodolný typ
900370	Prodlužovací můstek pro hloubkoměry, šířka 180mm do rozsahu měření 300mm
900371	Prodlužovací můstek pro hloubkoměry, šířka 260mm do rozsahu měření 300mm
900372	Prodlužovací můstek pro hloubkoměry, šířka 320mm do rozsahu měření 300mm

Spotřební materiál

Obj. č.	Popis
938882	Baterie SR44 1,5V



Série 571

Hloubkoměry se stupněm ochrany IP-67 a nabízející následující výhody:

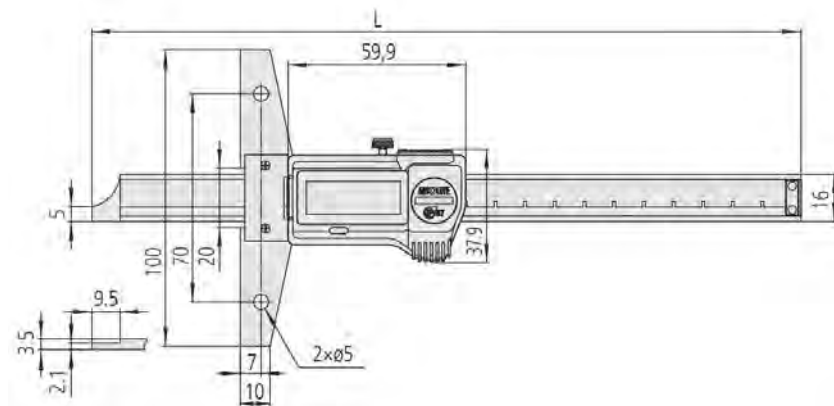
- Systém ABSOLUTE zaručuje spolehlivé měření.
- Navrženy pro použití v těžkých pracovních podmínkách.
- Extrémně odolné vůči chladivům a emulzím.
- Můstek, měřicí a vodící plochy jsou kalené a velmi jemně lapované.



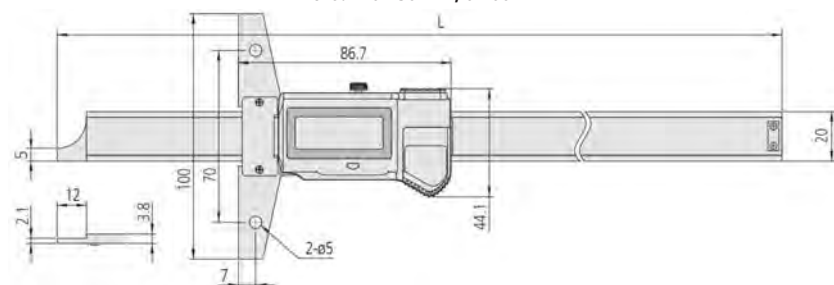
571-252-20

Metrické

Obj. č.	Rozsah měř. [mm]	Přesnost	L [mm]	Můstek (Š x T)	Hmotnost [g]
571-251-20	0-150	±0,02 mm	239	100x 6 mm	199
571-252-20	0-200	±0,02 mm	289	100 x 6 mm	219
571-253-10	0-300	±0,03 mm	404	100 x 6,3 mm	357



Rozsah: 0-150 mm, 0-200 mm



Rozsah: 0-300 mm