

ABSOLUTE Posuvná měřítka s ochranou IP67 odolná vůči chladicím kapalinám

Funkce	Série 500
ORIGIN (ABS-nula)	●
Automatické vypínání po 20 minutách nepoužívání	●
Alarm slabé baterie	●

Technické parametry

Přesnost	≤ 200 mm: ±0,02 mm > 200 mm: ±0,03 mm (bez kvantizační chyby)
Číslíkový krok	0,01 mm
Max. rychlost odezvy	Neomezená
Životnost baterie	cca 5 let při normálním používání
Displej	LCD, výška číslic: 9 mm (150, 200 mm), 11 mm (300 mm)
Dodává se	V pouzdře, včetně 1 baterie

Volitelné příslušenství

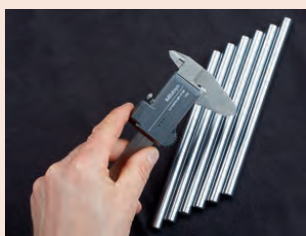
Obj. č.	Popis
05CZA624	Digimatic kabel s tl. DATA a ochranou IP, 1m, pro posuvná měřítka
05CZA625	Digimatic kabel s tl. DATA a ochranou IP, 2m, pro posuvná měřítka
06AFM380A	Kabel USB Input Tool (DIGIMATIC USB), Digi/Digi2, s tl. Data, ochranou IP, pro posuvná měřítka
264-620	U-WAVE fit, provedení IP67, Bezdrátový vysílač pro posuvné měřítka
264-621	U-WAVE fit, Provedení s bzučákem, Bezdrátový vysílač pro posuvná měřítka
02AZF310	Propojovací jednotka, U-WAVE fit, Voděodolný typ
050083-10	Hloubkoměrný můstek pro posuvná měřítka, šířka 75mm, pro rozsah měření 100, 150, 200mm
050084-10	Hloubkoměrný můstek pro posuvná měřítka, šířka 100mm, pro rozsah měření 100, 150, 200mm
050085-10	Hloubkoměrný můstek pro posuvná měřítka, šířka 125mm, pro rozsah měření 300mm

Spotřební materiál

Obj. č.	Popis
938882	Baterie SR44 1,5V



Vedení 150 a 200 mm nebo 300 mm



S bezdrátovým systémem U-WAVE fit

Série 500

ABSOLUTE Digimatic posuvná měřítka se stupněm ochrany IP67 umožňují provádět spolehlivá měření v širokém rozsahu aplikací.

- Extrémně vysoká odolnost (stupeň ochrany IP67) pro nasazení ve zvláště drsném pracovním prostředí.
- Prachutěsné, v souladu s EN60529, dočasně snáší kompletní ponoření do vody, aniž by došlo k jejich poškození.
- Extrémně dlouhá životnost baterie.
- ABS (ABSOLUTE) pravitko nevyžaduje nastavení nulového bodu po zapnutí a má neomezenou rychlost odezvy.



500-706-20

Metrické

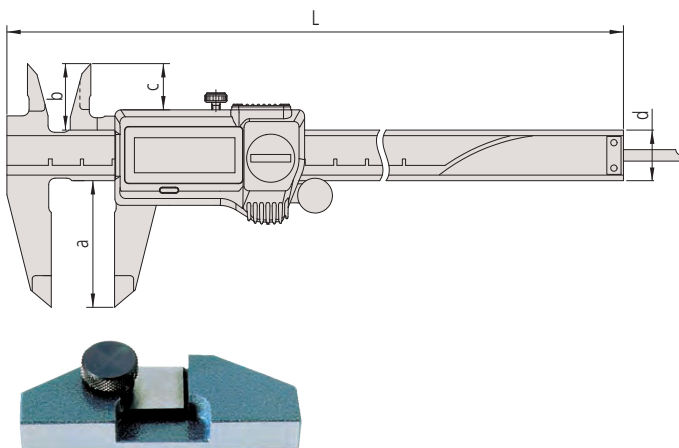
Bez posuvového kolečka

Obj. č.	Rozsah měř. [mm]	Hloubkoměr	Výstup dat	L [mm]	a [mm]	b [mm]	c [mm]	d [mm]	Hmotnost [g]
500-706-20	0-150	Plochý		233	40	21	16,5	16	164
500-709-20	0-150	Ø 1,9 mm		233	40	21	16,5	16	164
500-716-20	0-150	Plochý	●	233	40	21	16,5	16	164
500-707-20	0-200	Plochý		290	50	24,5	20	16	194
500-717-20	0-200	Plochý	●	290	50	24,5	20	16	194
500-708-20	0-300	Plochý		404	64	27,5	21,8	20	345
500-718-20	0-300	Plochý	●	404	64	27,5	21,8	20	345

Metrické

S posuvovým kolečkem

Obj. č.	Rozsah měř. [mm]	Hloubkoměr	Výstup dat	L [mm]	a [mm]	b [mm]	c [mm]	d [mm]	Hmotnost [g]
500-702-20	0-150	Plochý		233	40	21	16,5	16	164
500-712-20	0-150	Plochý	●	233	40	21	16,5	16	164
500-719-20	0-150	Ø 1,9 mm	●	233	40	21	16,5	16	164
500-703-20	0-200	Plochý		290	50	24,5	20	16	194
500-713-20	0-200	Plochý	●	290	50	24,5	20	16	194
500-704-20	0-300	Plochý		404	64	27,5	21,8	20	345
500-714-20	0-300	Plochý	●	404	64	27,5	21,8	20	345



050083-10