

ABSOLUTE AOS Digimatic Posuvná měřítka

ABSOLUTE®



Funkce	Série 500
ORIGIN (ABS-nula)	●
NULOVÁNÍ / ABS přepínání	●
ZAP/VYP	●
Alarm slabé baterie	●

Technické parametry

Přesnost	≤ 200 mm: ±0,02 mm / > 200 mm: ±0,03 mm (bez kvantizační chyby)
Číslicový krok	0,01 mm
Max. rychlost odezvy	Neomezená
Životnost baterie	cca 18 000 hodin
Displej	LCD, výška číslic: 9 mm (150, 200 mm) 11 mm (300mm)
Dodává se	V pouzdře, včetně 1 baterie

Volitelné příslušenství

Obj. č.	Popis
959149	Digimatic kabel, přímý, s tl. DATA, 1m
959150	Digimatic kabel s tl. DATA, 2m
06AFM380C	Kabel USB Input Tool (DIGIMATIC USB), Digi/Digi2, přímý, s tl. DATA
264-620	U-WAVE fit, provedení IP67, Bezdrátový vysílač pro posuvné měřítka
264-621	U-WAVE fit, Provedení s bzučákem, Bezdrátový vysílač pro posuvná měřítka
02AZF300	Připojovací jednotka, U-WAVE fit, Standardní provedení
959143	Jednotka HOLD (zastavení)
050083-10	Hloubkoměrný můstek pro posuvná měřítka, šířka 75mm, pro rozsah měření 100, 150, 200mm
050084-10	Hloubkoměrný můstek pro posuvná měřítka, šířka 100mm, pro rozsah měření 100, 150, 200mm
050085-10	Hloubkoměrný můstek pro posuvná měřítka, šířka 125mm, pro rozsah měření 300mm

Spotřební materiál

Obj. č.	Popis
938882	Baterie SR44 1,5V



Provedení s kulatým hloubkoměrem



Posuvné měřítka s bezdrátovým systémem přenosu dat U-WAVE fit



Naskenujte QR kód pomocí Vašeho mobilního zařízení a podívejte se na videa s našimi výrobky na YouTube

Série 500

Digimatic posuvná měřítka umožňující provádění spolehlivého měření a nabízející následující výhody:

- Obsahují AOS (Advance Onsite Sensor) indukční typ snímače používaný v nejpreciznějších ABS posuvných měřítkách odolných vůči vodě.
- Díky použití elektromagnetického indukčního typu ABS snímače, mohou být tato posuvná měřítka používána bez obav ze znečištění nebo zanesení na straně pravítka během měření. Detekce signálu není ovlivněna nečistotami (voda, olej, apod.) na povrchu pravítka.
- Vysoce kvalitní povrchová úprava pro plynulý, stabilní a pohodlný pohyb jezdce.
- Výška číslic: 9 mm (150 a 200 mm), 11 mm (300 mm).
- ABS (ABSOLUTE) pravítka nevyžaduje nastavení nulového bodu po zapnutí a má neomezenou rychlost odezvy.



500-181-30

Metrické

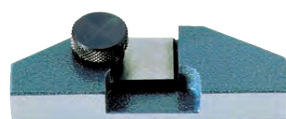
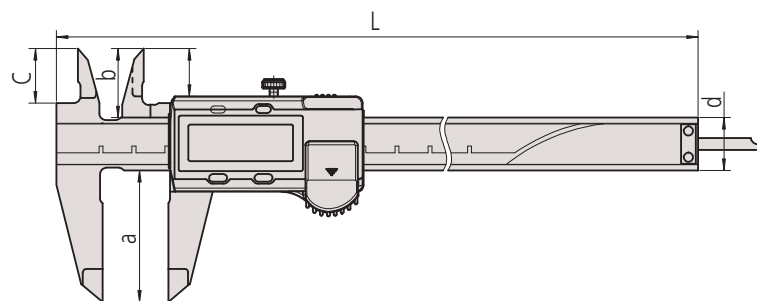
Bez posuvového kolečka

Obj. č.	Rozsah měř. [mm]	Hloubkoměr	Výstup dat	L [mm]	a [mm]	b [mm]	c [mm]	d [mm]	Hmotnost [g]
500-180-30	0-100	Ø 1,9 mm		182	40	21	16,5	16	142
500-201-30	0-100	Ø 1,9 mm	●	182	40	21	16,5	16	143
500-184-30	0-150	Ø 1,9 mm		233	40	21	16,5	16	164
500-203-30	0-150	Ø 1,9 mm	●	233	40	21	16,5	16	168
500-181-30	0-150	Ploché		233	40	21	16,5	16	164
500-161-30	0-150	Ploché	●	233	40	21	16,5	16	164
500-182-30	0-200	Ploché		290	50	24,5	20	16	194
500-162-30	0-200	Ploché	●	290	50	24,5	20	16	194
500-205-30	0-300	Ploché	●	404	64	27,5	22	20	350

Metrické

S posuvovým kolečkem

Obj. č.	Rozsah měř. [mm]	Hloubkoměr	Výstup dat	L [mm]	a [mm]	b [mm]	c [mm]	d [mm]	Hmotnost [g]
500-150-30	0-100	Ø 1,9 mm	●	182	40	21	16,5	16	143
500-151-30	0-150	Ploché	●	233	40	21	16,5	16	164
500-158-30	0-150	Ø 1,9 mm	●	233	40	21	16,5	16	164
500-152-30	0-200	Ploché	●	290	50	24,5	20	16	194
500-153-30	0-300	Ploché	●	404	64	27,5	22	20	350



050083-10