

FSB22X

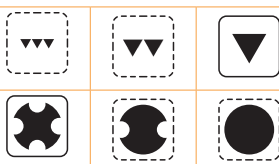
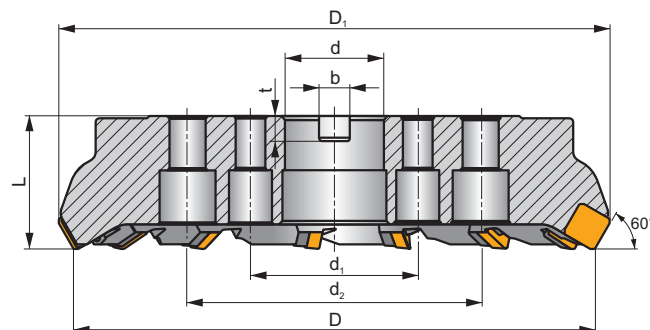
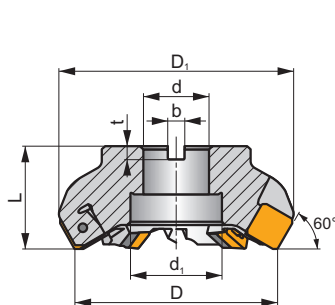
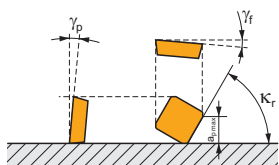
P M K

F

ROUGH SB



κ_r	60°
a_{pmax}	15,0 mm



h_m 0,15 - 0,5



ISO	D	D ₁	L	d	d ₁	d ₂	b	t	γ_f°	γ_p°								
125B05R-F60SB22X	125	144,4	63	40	56,0	-	16,4	9	-9	+9	5	✓	-	-	3,88	GI144	FA111	AC003
125B07R-F60SB22X	125	144,4	63	40	56,0	-	16,4	9	-9	+9	7	✓	-	-	3,64	GI144	FA111	AC003
160C06R-F60SB22X	160	178,7	63	40	66,7	-	16,4	9	-9	+9	6	✓	-	-	6,51	GI144	FA114	-
160C08R-F60SB22X	160	178,7	63	40	66,7	-	16,4	9	-9	+9	8	✓	-	-	6,30	GI144	FA114	-
200C08R-F60SB22X	200	217,9	63	60	101,6	-	25,7	14	-9	+9	8	✓	-	-	10,59	GI144	FA115	-
200C10R-F60SB22X	200	217,9	63	60	101,6	-	25,7	14	-9	+9	10	✓	-	-	9,81	GI144	FA115	-
250C09R-F60SB22X	250	267,4	63	60	101,6	-	25,7	14	-9	+9	9	✓	-	-	17,54	GI144	FA115	-
250C12R-F60SB22X	250	267,4	63	60	101,6	-	25,7	14	-9	+9	12	✓	-	-	16,50	GI144	FA115	-
315C11R-F60SB22X	315	331,8	80	60	101,6	177,8	25,7	14	-9	+9	11	✓	-	-	36,00	GI144	FA115	-
315C14R-F60SB22X	315	331,8	80	60	101,6	177,8	25,7	14	-9	+9	14	✓	-	-	36,50	GI144	FA115	-



GI144



SBKX 2207DZ..



SBMR 2207DZ..



FA111



LNX 220616



US 6013-T20P



SDR T20P-T



KU SBMR 2207



DS 01Z



KL 04



-

FA114

LNX 220616

US 6013-T20P

SDR T20P-T

KU SBMR 2207

DS 01Z

KL 04

HS 1240

FA115

LNX 220616

US 6013-T20P

SDR T20P-T

KU SBMR 2207

DS 01Z

KL 04

HS 1655



AC003



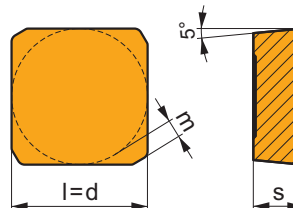
KS 2040



K.FMH40

SBMR 22

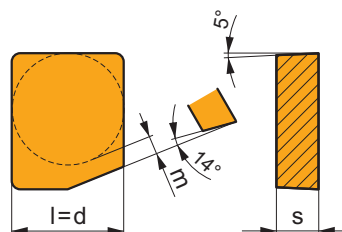
	d	l	m	s
2207	22,000	22,000	2,82	8,00



i	ISO	Material	Material Group					? (Chip)	Drop	r _e	f _{min}	f _{max}	a _{p min}	a _{p max}
			P	M	K	N	S							
1	SBMR 2207DZSR	M9325	■	▣				●	---	-	0,35	0,80	1,5	15,0
		M8326	■	□	□			●	-	-	0,35	0,80	1,5	15,0
		M8346	■	▣				✘	+/-	-	0,35	0,80	1,5	15,0
S	SBMR 2207DZSR-R	M5326	▣		■			●	---	-	0,35	0,80	1,5	15,0
		M8326	■	□	□			●	-	-	0,35	0,80	1,5	15,0
		M8346	■	▣				✘	+/-	-	0,35	0,80	1,5	15,0

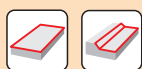
SBKX 22

	d	l	m	s
2207	22,000	22,000	3,22	8,00



i	ISO	Material	Material Group					? (Chip)	Drop	r _e	f _{min}	f _{max}	a _{p min}	a _{p max}
			P	M	K	N	S							
W	SBKX 2207DZER	M8326	■	□	□			●	-	-	0,35	0,80	1,5	15,0

ISO	f_{min}	f_{max}	M5326	M9325	M8326	M8346	
P	●	0,35	0,60	446	404	305	263
	●	0,35	0,50	410	357	273	231
	✱	0,35	0,40	368	315	242	205
M	●	0,35	0,55	-	205	184	158
	●	0,35	0,45	-	184	163	137
	✱	0,35	0,40	-	158	147	121
K	●	0,35	0,60	425	-	289	-
	●	0,35	0,50	389	-	263	-
	✱	0,35	0,40	352	-	231	-



a_e/D	0,05	0,10	0,15	0,20	0,25	0,30	0,40	0,50	0,60	0,70	0,75	0,80	0,90	1,00
X.V	1,48	1,35	1,27	1,22	1,19	1,16	1,11	1,08	1,05	1,03	1,00	1,00	1,00	1,00
X.f	2,87	2,05	1,69	1,48	1,33	1,23	1,09	0,75	0,94	0,90	0,89	0,88	0,88	1,00
X.f	0,64	0,64	0,64	0,64	0,64	0,65	0,65	0,67	0,68	0,71	0,72	0,74	0,79	1,00

	SBMR 22	SBMR 22-R	SBKX 22
r_ϵ	-	-	-
a	1,99	1,99	11,84

