

SHN09C

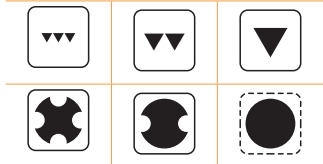
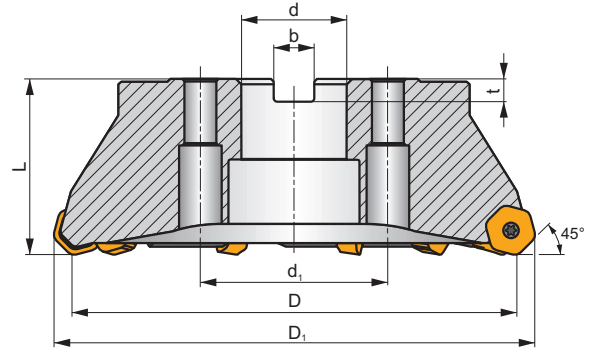
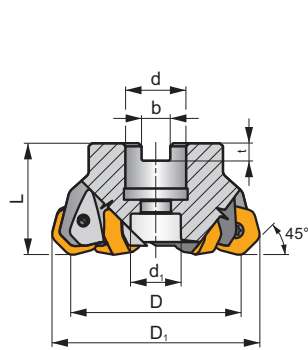
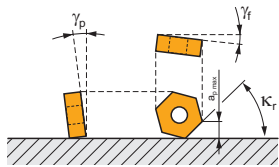
P M K N H

S

ECON HN



K_r	45°
a_{pmax}	5,0 mm



h_m 0,08 - 0,25



ISO	D	D ₁	L	d	d ₁	b	t	γ_r°	γ_p°								
50A04R-S45HN09C-CF	50	61,7	40	22	18	10,4	6,3	-7	-7	4	✓	7900	✓	0,38	GI252	FA023	-
63A06R-S45HN09C-CF	63	74,7	40	22	18	10,4	6,3	-7	-7	6	✓	7000	✓	0,54	GI252	FA023	-
80A06R-S45HN09C-CF	80	91,7	50	27	38	12,4	7	-7	-7	6	✓	6200	✓	1,06	GI252	FA021	AC001
80A08R-S45HN09C-CF	80	91,7	50	27	38	12,4	7	-7	-7	8	✓	6200	✓	1,06	GI252	FA021	AC001
100A06R-S45HN09C-CF	100	111,7	50	32	45	14,4	8	-7	-7	6	✓	5600	✓	1,76	GI252	FA021	AC002
100A08R-S45HN09C-CF	100	111,7	50	32	45	14,4	8	-7	-7	8	✓	5600	✓	1,76	GI252	FA021	AC002
100A10R-S45HN09C-CF	100	111,7	50	32	45	14,4	8	-8	-7	10	-	5600	✓	1,76	GI252	FA021	AC002
125A06R-S45HN09C-CF	125	136,7	63	40	56	16,4	9	-7	-7	6	✓	5000	✓	3,36	GI252	FA021	AC003
125A08R-S45HN09C-CF	125	136,7	63	40	56	16,4	9	-7	-7	8	✓	4900	✓	3,72	GI252	FA021	AC003
125A10R-S45HN09C-CF	125	136,7	63	40	56	16,4	9	-7	-7	10	✓	5000	✓	3,36	GI252	FA021	AC003
125A12R-S45HN09C-CF	125	136,7	63	40	56	16,4	9	-8	-7	12	-	5000	✓	3,36	GI252	FA021	AC003
160C08R-S45HN09C-CF	160	171,7	63	40	66,7	16,4	9	-7	-7	8	✓	4400	✓	6,30	GI252	FA026	-
160C12R-S45HN09C-CF	160	171,7	63	40	66,7	16,4	9	-7	-7	12	✓	4400	✓	6,46	GI252	FA026	-
160C14R-S45HN09C-CF	160	171,7	63	40	66,7	16,4	9	-7	-7	14	✓	4400	✓	6,45	GI252	FA026	-
200C10R-S45HN09C-CF	200	211,7	63	60	101,6	25,7	14	-7	-7	10	✓	3900	✓	11,37	GI252	FA027	-
250C14R-S45HN09C-CF	250	261,7	63	60	101,6	25,7	14	-7	-7	14	✓	3500	✓	18,50	GI252	FA028	-
315C16R-S45HN09C-CF	315	326,7	80	60	101,6	25,7	14	-7	-7	16	✓	3100	✓	37,00	GI252	FA029	-



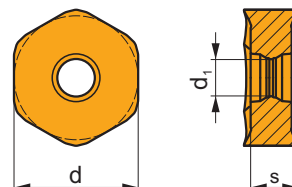
GI252	HNGX 0906AN..	XNGX 0906AN..

FA021	US 54511-T15P	5,0	M 4,5	11	D-T08P/T15P	FG-15	-	-	-	-	-
FA023	US 54511-T15P	5,0	M 4,5	11	D-T08P/T15P	FG-15	HS 1030C	-	-	-	-
FA026	US 54511-T15P	5,0	M 4,5	11	D-T08P/T15P	FG-15	HS 1240C	CAC 160C	HSD 0825C	HXX 5	-
FA027	US 54511-T15P	5,0	M 4,5	11	D-T08P/T15P	FG-15	HS 1655C	CAC 200C	HSD 1025C	HXX 7	-
FA028	US 54511-T15P	5,0	M 4,5	11	D-T08P/T15P	FG-15	HS 1655C	CAC 250C	HSD 1025C	HXX 7	-
FA029	US 54511-T15P	5,0	M 4,5	11	D-T08P/T15P	FG-15	HS 1655C	CAC 315C	HSD 1035C	HXX 7	CACP 315C RRR 34

AC001	KS 1230	K.FMH27
AC002	KS 1635	K.FMH32
AC003	KS 2040	K.FMH40

HNGX 09

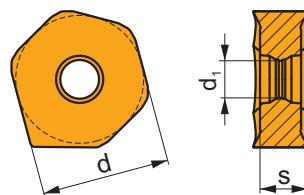
	d	d ₁	s
0906	16,500	4,90	6,35



		ISO		P	M	K	N	S	H			r _c	f _{min}	f _{max}	a _{p min}	a _{p max}	
 E 		HNGX 0906ANEN-FF		<input checked="" type="checkbox"/>	<input checked="" type="checkbox"/>	<input type="checkbox"/>	<input type="checkbox"/>	<input type="checkbox"/>	<input type="checkbox"/>		---	-	0,05	0,20	0,5	5,0	
				<input checked="" type="checkbox"/>	<input checked="" type="checkbox"/>	<input type="checkbox"/>	<input type="checkbox"/>	<input type="checkbox"/>	<input type="checkbox"/>	<input type="checkbox"/>		-	-	0,05	0,20	0,5	5,0
				<input checked="" type="checkbox"/>	<input checked="" type="checkbox"/>	<input type="checkbox"/>	<input type="checkbox"/>	<input type="checkbox"/>	<input type="checkbox"/>	<input type="checkbox"/>		-	-	0,05	0,20	0,5	5,0
 S 		HNGX 0906ANSN-F		<input checked="" type="checkbox"/>	<input checked="" type="checkbox"/>	<input type="checkbox"/>	<input type="checkbox"/>	<input type="checkbox"/>	<input type="checkbox"/>		-	-	0,10	0,20	0,5	5,0	
				<input checked="" type="checkbox"/>	<input checked="" type="checkbox"/>	<input type="checkbox"/>	<input type="checkbox"/>	<input type="checkbox"/>	<input type="checkbox"/>		-	-	0,10	0,20	0,5	5,0	
				<input checked="" type="checkbox"/>	<input checked="" type="checkbox"/>	<input type="checkbox"/>	<input type="checkbox"/>	<input type="checkbox"/>	<input type="checkbox"/>		-	-	0,10	0,20	0,5	5,0	
				<input checked="" type="checkbox"/>	<input checked="" type="checkbox"/>	<input type="checkbox"/>	<input type="checkbox"/>	<input type="checkbox"/>	<input type="checkbox"/>		+/-	-	0,10	0,20	0,5	5,0	
				<input checked="" type="checkbox"/>	<input checked="" type="checkbox"/>	<input type="checkbox"/>	<input type="checkbox"/>	<input type="checkbox"/>	<input type="checkbox"/>		-	-	0,10	0,20	0,5	5,0	
 U 		HNGX 0906ANSN-M		<input checked="" type="checkbox"/>	<input type="checkbox"/>	<input checked="" type="checkbox"/>	<input type="checkbox"/>	<input type="checkbox"/>	<input type="checkbox"/>		---	-	0,17	0,35	0,8	5,0	
				<input checked="" type="checkbox"/>	<input type="checkbox"/>	<input checked="" type="checkbox"/>	<input type="checkbox"/>	<input type="checkbox"/>	<input type="checkbox"/>		---	-	0,17	0,35	0,8	5,0	
				<input checked="" type="checkbox"/>	<input checked="" type="checkbox"/>	<input type="checkbox"/>	<input type="checkbox"/>	<input type="checkbox"/>	<input type="checkbox"/>		---	-	0,17	0,35	0,8	5,0	
				<input checked="" type="checkbox"/>	<input checked="" type="checkbox"/>	<input type="checkbox"/>	<input type="checkbox"/>	<input type="checkbox"/>	<input type="checkbox"/>		---	-	0,17	0,35	0,8	5,0	
				<input checked="" type="checkbox"/>	<input checked="" type="checkbox"/>	<input type="checkbox"/>	<input type="checkbox"/>	<input type="checkbox"/>	<input type="checkbox"/>		-	-	0,17	0,35	0,8	5,0	
				<input checked="" type="checkbox"/>	<input checked="" type="checkbox"/>	<input type="checkbox"/>	<input type="checkbox"/>	<input type="checkbox"/>	<input type="checkbox"/>		-	-	0,17	0,35	0,8	5,0	
				<input checked="" type="checkbox"/>	<input checked="" type="checkbox"/>	<input type="checkbox"/>	<input type="checkbox"/>	<input type="checkbox"/>	<input type="checkbox"/>		-	-	0,17	0,35	0,8	5,0	
				<input checked="" type="checkbox"/>	<input checked="" type="checkbox"/>	<input type="checkbox"/>	<input type="checkbox"/>	<input type="checkbox"/>	<input type="checkbox"/>		-	-	0,17	0,35	0,8	5,0	
				<input checked="" type="checkbox"/>	<input checked="" type="checkbox"/>	<input type="checkbox"/>	<input type="checkbox"/>	<input type="checkbox"/>	<input type="checkbox"/>		+/-	-	0,17	0,35	0,8	5,0	
				<input checked="" type="checkbox"/>	<input checked="" type="checkbox"/>	<input type="checkbox"/>	<input type="checkbox"/>	<input type="checkbox"/>	<input type="checkbox"/>		-	-	0,17	0,35	0,8	5,0	
<input checked="" type="checkbox"/>	<input checked="" type="checkbox"/>	<input type="checkbox"/>	<input type="checkbox"/>	<input type="checkbox"/>	<input type="checkbox"/>		-	-	0,17	0,35	0,8	5,0					
 S 		HNGX 0906ANSN-R		<input checked="" type="checkbox"/>	<input type="checkbox"/>	<input checked="" type="checkbox"/>	<input type="checkbox"/>	<input type="checkbox"/>	<input checked="" type="checkbox"/>		---	-	0,30	0,50	1,0	5,0	
				<input checked="" type="checkbox"/>	<input type="checkbox"/>	<input checked="" type="checkbox"/>	<input type="checkbox"/>	<input type="checkbox"/>	<input checked="" type="checkbox"/>		---	-	0,30	0,50	1,0	5,0	
				<input checked="" type="checkbox"/>	<input checked="" type="checkbox"/>	<input type="checkbox"/>	<input type="checkbox"/>	<input type="checkbox"/>	<input type="checkbox"/>		---	-	0,30	0,50	1,0	5,0	
				<input checked="" type="checkbox"/>	<input checked="" type="checkbox"/>	<input type="checkbox"/>	<input type="checkbox"/>	<input type="checkbox"/>	<input checked="" type="checkbox"/>		-	-	0,30	0,50	1,0	5,0	
				<input checked="" type="checkbox"/>	<input checked="" type="checkbox"/>	<input type="checkbox"/>	<input type="checkbox"/>	<input type="checkbox"/>	<input checked="" type="checkbox"/>		-	-	0,30	0,50	1,0	5,0	
				<input checked="" type="checkbox"/>	<input checked="" type="checkbox"/>	<input type="checkbox"/>	<input type="checkbox"/>	<input type="checkbox"/>	<input type="checkbox"/>		+/-	-	0,30	0,50	1,0	5,0	
				<input checked="" type="checkbox"/>	<input checked="" type="checkbox"/>	<input type="checkbox"/>	<input type="checkbox"/>	<input type="checkbox"/>	<input checked="" type="checkbox"/>		-	-	0,30	0,50	1,0	5,0	
<input checked="" type="checkbox"/>	<input checked="" type="checkbox"/>	<input type="checkbox"/>	<input type="checkbox"/>	<input type="checkbox"/>	<input checked="" type="checkbox"/>		-	-	0,30	0,50	1,0	5,0					

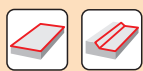
XNGX 09

	d	d ₁	s
0906	16,500	4,90	6,35



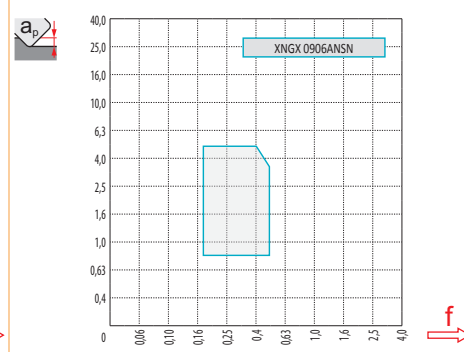
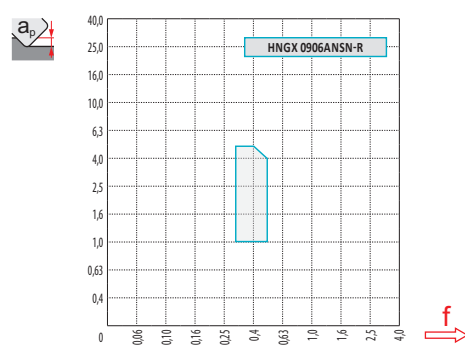
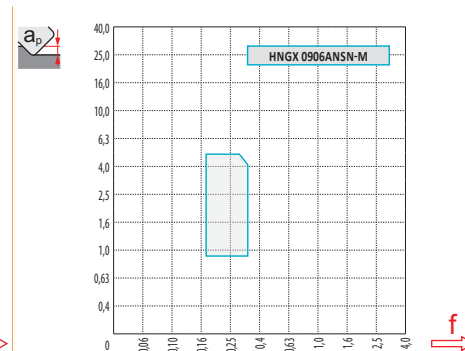
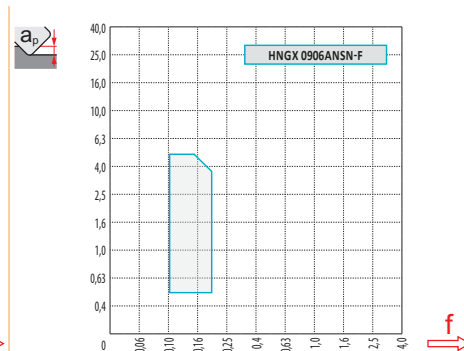
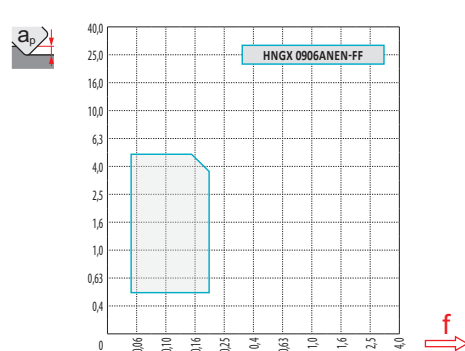
		ISO		P	M	K	N	S	H			r _ε	f _{min}	f _{max}	a _{p min}	a _{p max}
		XNGX 0906ANSN	M8330	■	▣	■				✘	-	-	0,17	0,50	0,8	5,0
			8215	■	▣	■				✘	-	-	0,17	0,50	0,8	5,0

ISO		f _{min}	f _{max}	M5315	M9315	M9325	M9340	M6330	M8310	M8330	M8340	8215	8230
P	●	0,10	0,40	500	500	443	397	339	420	399	362	397	380
	●	0,10	0,30	466	454	391	357	305	380	356	322	351	339
	✘	0,10	0,20	426	414	345	316	265	339	308	282	311	293
M	●	0,10	0,35	-	-	224	236	242	213	228	213	236	224
	●	0,10	0,25	-	-	201	213	213	190	205	190	213	201
	✘	0,10	0,15	-	-	173	190	184	173	182	167	184	178
K	●	0,10	0,40	477	477	-	-	-	397	380	345	374	362
	●	0,10	0,30	443	431	-	-	-	362	338	305	334	322
	✘	0,10	0,20	408	391	-	-	-	322	296	265	293	282
N	●	0,10	0,40	-	-	-	-	-	-	1003	-	989	955
	●	0,10	0,30	-	-	-	-	-	-	894	-	886	851
	✘	0,10	0,20	-	-	-	-	-	-	779	-	782	742
H	●	0,10	0,25	98	98	-	-	-	81	75	-	75	75
	●	0,10	0,20	92	86	-	-	-	75	63	-	69	63
	✘	0,10	0,15	81	81	-	-	-	63	58	-	58	58



a_e/D	0,05	0,10	0,15	0,20	0,25	0,30	0,40	0,50	0,60	0,70	0,75	0,80	0,90	1,00
$X.V$	1,48	1,35	1,27	1,22	1,19	1,16	1,11	1,08	1,05	1,03	1,02	1,01	0,99	0,98
$X.f$	2,87	2,05	1,69	1,48	1,33	1,23	1,09	0,75	0,94	0,90	0,89	0,88	0,88	1,00
$X.f$	0,64	0,64	0,64	0,64	0,64	0,65	0,65	0,67	0,68	0,71	0,72	0,74	0,79	1,00

	HNGX 09-FF	HNGX 09-F	HNGX 09-M	HNGX 09-R	XNGX 09
r_ϵ	-	-	-	-	-
a	1,50	1,17	1,17	1,17	7,53



D	$X.V$	f_{max}
50	1,35	0,36
63	1,39	0,40
80	1,44	0,45
100	1,48	0,51
125	1,53	0,57
160	1,58	0,64
200	1,63	0,72
250	1,68	0,80
315	1,74	0,90



D	α_{max}°	a_p/l
50	2,1	3,5/100
63	1,5	2,5/100
80	1,1	1,8/100
100	0,9	1,4/100
125	0,7	1,1/100
160	0,5	0,7/100



a_p/l
1,9