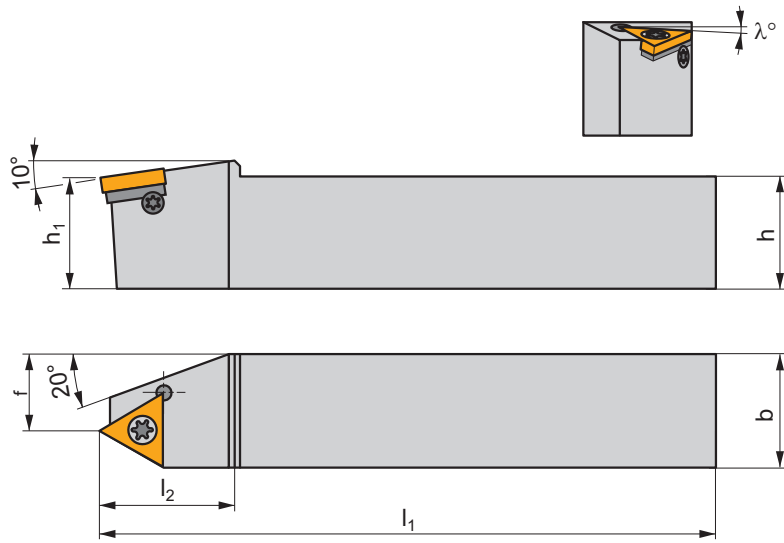
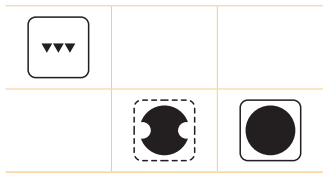
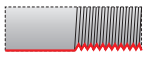


**SE(RL)-S**

**P M K N S H**

**S**



ISO	$h=h_1$	b	f	$l_1$	$l_2$	$\lambda^\circ$	kg		
SER/L-S 2525 M 22-A	25	25	14	150	30	424	0,70	GI086	Z13
SER/L-S 3225 P 22-A	32	25	14	170	30	424	0,80	GI086	Z13

	GI086		TN 22EN..
--	-------	--	-----------

Z13	US 4514A-T20	5,0	M4,5	14	SP 0405	FLAG T20	424