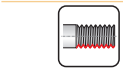
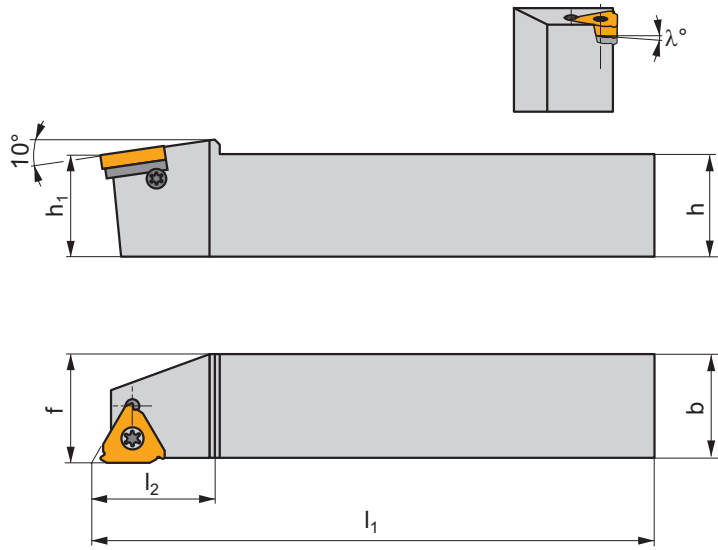
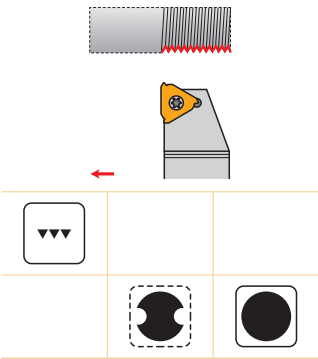


# SE(RL)

P M K N S H

S



ISO	$h=h_1$	b	f	$l_1$	$l_2$	$\lambda^\circ$	kg		
SER/L 2020 K 16	20	20	20	125	22,5	424	0,50	GI068	Z12
SER/L 2525 M 16	25	25	25	150	24,0	424	0,70	GI068	Z12
SER/L 3225 P 16	32	25	25	170	24,5	424	0,80	GI068	Z12
SER/L 2525 M 22-A	25	25	25	150	25,5	424	0,70	GI071	Z13
SER/L 3225 P 22-A	32	25	25	170	25,5	424	0,80	GI071	Z13

GI068	TN 16ER..	TN 16EL..
GI071	TN 22ER..	TN 22EL..

Z12	US 3512A-T15P	3,0	M3,5	12,7	-	HS 0304	FLAG T15P	HXK 2,5	424	
Z13	US 4514A-T20	5,0	M4,5	14	SP 0405	-	FLAG T20	-	424	