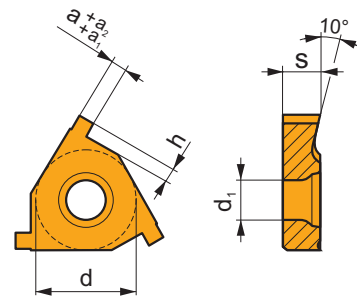


## TN ZZ EXT

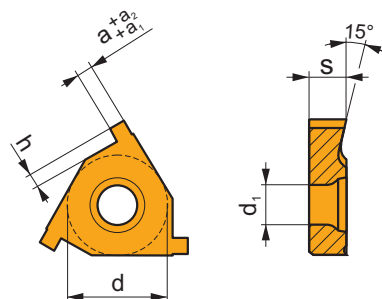
	d	d <sub>1</sub>	s
16	9,525	3,90	3,40
22	12,700	4,90	4,70



i	ISO	T8330	P	M	K	N	S	H	?	r <sub>c</sub>	f <sub>min</sub>	f <sub>max</sub>	a <sub>p min</sub>	a <sub>p max</sub>	a	a <sub>1</sub>	a <sub>2</sub>	h
	TN 16ER090ZZ	T8330	■	■	■	□	▣	□	●	+++	-	-	-	-	0,90	0,05	0,10	0,90
	TN 16ER110ZZ	T8330	■	■	■	□	▣	□	●	+++	-	-	-	-	1,10	0,05	0,10	1,30
	TN 16ER130ZZ	T8330	■	■	■	□	▣	□	●	+++	-	-	-	-	1,30	0,05	0,10	1,60
	TN 16ER160ZZ	T8330	■	■	■	□	▣	□	●	+++	-	-	-	-	1,60	0,05	0,10	1,85
	TN 16ER185ZZ	T8330	■	■	■	□	▣	□	●	+++	-	-	-	-	1,85	0,05	0,10	1,85
	TN 16ER215ZZ	T8330	■	■	■	□	▣	□	●	+++	-	-	-	-	2,15	0,05	0,10	1,85
	TN 16ER265ZZ	T8330	■	■	■	□	▣	□	●	+++	-	-	-	-	2,65	0,05	0,10	2,05
	TN 22ER265ZZ	T8330	■	■	■	□	▣	□	●	+++	-	-	-	-	2,65	0,08	0,13	2,20
	TN 22ER315ZZ	T8330	■	■	■	□	▣	□	●	+++	-	-	-	-	3,15	0,08	0,13	2,20
	TN 22ER415ZZ	T8330	■	■	■	□	▣	□	●	+++	-	-	-	-	4,15	0,08	0,13	2,40
	TN 16EL090ZZ	T8330	■	■	■	□	▣	□	●	+++	-	-	-	-	0,90	0,05	0,10	0,90
	TN 16EL110ZZ	T8330	■	■	■	□	▣	□	●	+++	-	-	-	-	1,10	0,05	0,10	1,30
	TN 16EL130ZZ	T8330	■	■	■	□	▣	□	●	+++	-	-	-	-	1,30	0,05	0,10	1,60
	TN 16EL160ZZ	T8330	■	■	■	□	▣	□	●	+++	-	-	-	-	1,60	0,05	0,10	1,85
	TN 16EL185ZZ	T8330	■	■	■	□	▣	□	●	+++	-	-	-	-	1,85	0,05	0,10	1,85
	TN 16EL215ZZ	T8330	■	■	■	□	▣	□	●	+++	-	-	-	-	2,15	0,05	0,10	1,85
	TN 16EL265ZZ	T8330	■	■	■	□	▣	□	●	+++	-	-	-	-	2,65	0,05	0,10	2,05
	TN 22EL265ZZ	T8330	■	■	■	□	▣	□	●	+++	-	-	-	-	2,65	0,08	0,13	2,20
	TN 22EL315ZZ	T8330	■	■	■	□	▣	□	●	+++	-	-	-	-	3,15	0,08	0,13	2,20
	TN 22EL415ZZ	T8330	■	■	■	□	▣	□	●	+++	-	-	-	-	4,15	0,08	0,13	2,40

## TN ZZ INT

	d	d <sub>1</sub>	s
11	6,350	2,80	3,00
16	9,525	3,90	3,40
22	12,700	4,90	4,70

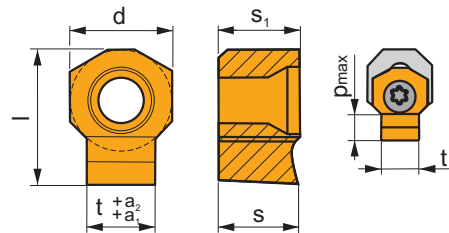


i	ISO	T8330	P	M	K	N	S	H	?	r <sub>c</sub>	f <sub>min</sub>	f <sub>max</sub>	a <sub>p min</sub>	a <sub>p max</sub>	a	a <sub>1</sub>	a <sub>2</sub>	h
	TN 11NR090ZZ	T8330	■	■	■	□	▣	□	●	+++	-	-	-	-	0,90	0,05	0,10	0,90
	TN 11NR110ZZ	T8330	■	■	■	□	▣	□	●	+++	-	-	-	-	1,10	0,05	0,10	1,30
	TN 16NR090ZZ	T8330	■	■	■	□	▣	□	●	+++	-	-	-	-	0,90	0,05	0,10	0,90
	TN 16NR110ZZ	T8330	■	■	■	□	▣	□	●	+++	-	-	-	-	1,10	0,05	0,10	1,30
	TN 16NR130ZZ	T8330	■	■	■	□	▣	□	●	+++	-	-	-	-	1,30	0,05	0,10	1,60
	TN 16NR160ZZ	T8330	■	■	■	□	▣	□	●	+++	-	-	-	-	1,60	0,05	0,10	1,85
	TN 16NR185ZZ	T8330	■	■	■	□	▣	□	●	+++	-	-	-	-	1,85	0,05	0,10	1,85
	TN 16NR215ZZ	T8330	■	■	■	□	▣	□	●	+++	-	-	-	-	2,15	0,05	0,10	1,85
	TN 16NR265ZZ	T8330	■	■	■	□	▣	□	●	+++	-	-	-	-	2,65	0,05	0,10	2,05

i	ISO	T8330	P	M	K	N	S	H	?	r <sub>c</sub>	f <sub>min</sub>	f <sub>max</sub>	a <sub>p min</sub>	a <sub>p max</sub>	a	a <sub>1</sub>	a <sub>2</sub>	h
	TN 22NR265ZZ	T8330	■	■	■	□	□	□	●	+++	-	-	-	-	2,65	0,08	0,13	2,20
	TN 22NR315ZZ	T8330	■	■	■	□	□	□	●	+++	-	-	-	-	3,15	0,08	0,13	2,20
	TN 22NR415ZZ	T8330	■	■	■	□	□	□	●	+++	-	-	-	-	4,15	0,08	0,13	2,40
	TN 11NL090ZZ	T8330	■	■	■	□	□	□	●	+++	-	-	-	-	0,90	0,05	0,10	0,90
	TN 11NL110ZZ	T8330	■	■	■	□	□	□	●	+++	-	-	-	-	1,10	0,05	0,10	1,30
	TN 16NL090ZZ	T8330	■	■	■	□	□	□	●	+++	-	-	-	-	0,90	0,05	0,10	0,90
	TN 16NL110ZZ	T8330	■	■	■	□	□	□	●	+++	-	-	-	-	1,10	0,05	0,10	1,30
	TN 16NL130ZZ	T8330	■	■	■	□	□	□	●	+++	-	-	-	-	1,30	0,05	0,10	1,60
	TN 16NL160ZZ	T8330	■	■	■	□	□	□	●	+++	-	-	-	-	1,60	0,05	0,10	1,85
	TN 16NL185ZZ	T8330	■	■	■	□	□	□	●	+++	-	-	-	-	1,85	0,05	0,10	1,85
	TN 16NL215ZZ	T8330	■	■	■	□	□	□	●	+++	-	-	-	-	2,15	0,05	0,10	1,85
	TN 16NL265ZZ	T8330	■	■	■	□	□	□	●	+++	-	-	-	-	2,65	0,05	0,10	2,05
	TN 22NL265ZZ	T8330	■	■	■	□	□	□	●	+++	-	-	-	-	2,65	0,08	0,13	2,20
	TN 22NL315ZZ	T8330	■	■	■	□	□	□	●	+++	-	-	-	-	3,15	0,08	0,13	2,20
	TN 22NL415ZZ	T8330	■	■	■	□	□	□	●	+++	-	-	-	-	4,15	0,08	0,13	2,40

**HZ**

	d	l	p <sub>max</sub>	s	s <sub>1</sub>	t
0604-30	6,000	7,5	1,60	4,66	4,76	3,00
0604-40	6,000	8,0	2,50	4,66	4,76	4,00
0604-50	6,000	8,0	3,00	4,66	4,76	5,00
1006-60	10,000	13,5	4,20	6,25	6,35	6,00
1006-80	10,000	13,5	5,20	6,25	6,35	8,00
1309-100	13,000	18,5	6,20	9,40	9,53	10,00
1309-120	13,000	18,5	7,20	9,40	9,53	12,00



i	ISO	333TN	P	M	K	N	S	H	?	r <sub>c</sub>	f <sub>min</sub>	f <sub>max</sub>	a <sub>p min</sub>	a <sub>p max</sub>	t	a <sub>1</sub>	a <sub>2</sub>	
																		U
	HZ90 0604-30 C11	333TN	■	■	■	□	□	□	✘	+++	-	0,03	0,10	-	-	3,00	0,060	0,120
	HZ90 0604-40 C11	333TN	■	■	■	□	□	□	✘	+++	-	0,03	0,10	-	-	4,00	0,070	0,145
	HZ90 0604-50 C11	333TN	■	■	■	□	□	□	✘	+++	-	0,03	0,10	-	-	5,00	0,070	0,145
	HZ 1006-60 C11	333TN	■	■	■	□	□	□	✘	+++	-	0,03	0,15	-	-	6,00	0,070	0,145
	HZ 1006-80 C11	333TN	■	■	■	□	□	□	✘	+++	-	0,03	0,15	-	-	8,00	0,080	0,170
	HZ 1309-100 C11	333TN	■	■	■	□	□	□	✘	+++	-	0,05	0,20	-	-	10,00	0,080	0,170
	HZ 1309-120 C11	333TN	■	■	■	□	□	□	✘	+++	-	0,05	0,20	-	-	12,00	0,095	0,205
	HZ90 0604-30 D10	333TN	■	■	■	□	□	□	✘	+++	-	0,03	0,10	-	-	3,00	0,020	0,060
	HZ90 0604-40 D10	333TN	■	■	■	□	□	□	✘	+++	-	0,03	0,10	-	-	4,00	0,030	0,078
	HZ90 0604-50 D10	333TN	■	■	■	□	□	□	✘	+++	-	0,03	0,10	-	-	5,00	0,030	0,078
	HZ 1006-60 D10	333TN	■	■	■	□	□	□	✘	+++	-	0,03	0,15	-	-	6,00	0,030	0,078
	HZ 1006-80 D10	333TN	■	■	■	□	□	□	✘	+++	-	0,03	0,15	-	-	8,00	0,040	0,098
	HZ 1309-100 D10	333TN	■	■	■	□	□	□	✘	+++	-	0,05	0,20	-	-	10,00	0,040	0,098
	HZ 1309-120 D10	333TN	■	■	■	□	□	□	✘	+++	-	0,05	0,20	-	-	12,00	0,050	0,120
	HZ90 0604-30 H7	333TN	■	■	■	□	□	□	✘	+++	-	0,03	0,10	-	-	3,00	0,000	0,010
	HZ90 0604-40 H7	333TN	■	■	■	□	□	□	✘	+++	-	0,03	0,10	-	-	4,00	0,000	0,012
	HZ90 0604-50 H7	333TN	■	■	■	□	□	□	✘	+++	-	0,03	0,10	-	-	5,00	0,000	0,012
	HZ 1006-60 H7	333TN	■	■	■	□	□	□	✘	+++	-	0,03	0,15	-	-	6,00	0,000	0,012
	HZ 1006-80 H7	333TN	■	■	■	□	□	□	✘	+++	-	0,03	0,15	-	-	8,00	0,000	0,015
	HZ 1309-100 H7	333TN	■	■	■	□	□	□	✘	+++	-	0,05	0,20	-	-	10,00	0,000	0,015
	HZ 1309-120 H7	333TN	■	■	■	□	□	□	✘	+++	-	0,05	0,20	-	-	12,00	0,000	0,018
	HZ90 0604-30 P9	333TN	■	■	■	□	□	□	✘	+++	-	0,03	0,10	-	-	3,00	-0,031	-0,006
	HZ90 0604-40 P9	333TN	■	■	■	□	□	□	✘	+++	-	0,03	0,10	-	-	4,00	-0,042	-0,012
	HZ90 0604-50 P9	333TN	■	■	■	□	□	□	✘	+++	-	0,05	0,10	-	-	5,00	-0,042	-0,012