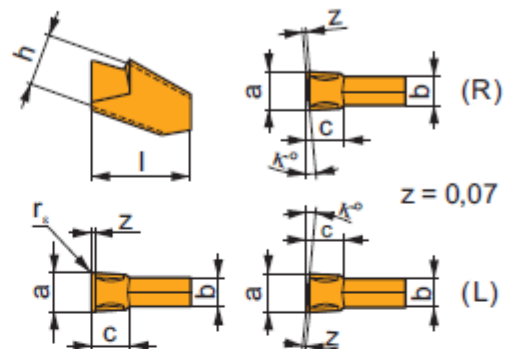


LFUX



	a	b	c	h	l
0308	3,00	2,51	4,90	8,00	11,5
0408	4,00	3,44	4,90	8,00	11,5
0508	5,00	4,30	4,90	8,00	11,5
0608	6,00	5,30	4,90	8,00	11,5



ISO



P

M

K

N

S

H



r_s

f_{min}

f_{max}

$a_{p,min}$

$a_{p,max}$

κ^o

LFUX 030802TN

6640



+++

0,2

0,10

0,15

-

-

-

LFUX 040802TN

6640



+++

0,2

0,10

0,17

-

-

-

LFUX 050802TN

6640



+++

0,2

0,12

0,20

-

-

-

LFUX 060802TN

6640



+++

0,2

0,15

0,30

-

-

-

LFUX 030800TR

6640



+++

0,2

0,10

0,15

-

-

5

LFUX 040800TR

6640



+++

0,2

0,10

0,17

-

-

5

LFUX 030800TL

6640



+++

0,2

0,10

0,15

-

-

5

