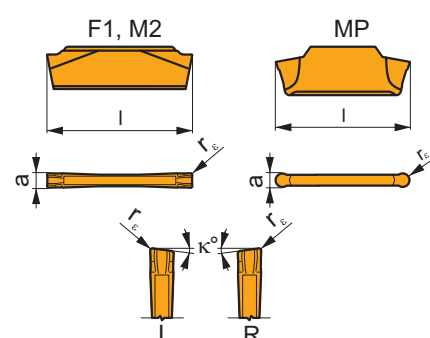


i		ISO		P	M	K	N	S	H	?		r_c	f_{min}	f_{max}	$a_{p min}$	$a_{p max}$	κ°
		LCMF 031602-M	T8330	■	▣	■				●	+++	0,2	0,10	0,25	0,3	3,0	-
U		LCMF 031604-M	T8330	■	▣	■				●	+++	0,4	0,10	0,25	0,3	3,0	-
		LCMF 041604-M	T9325	■	▣	▣				●	+++	0,4	0,15	0,35	0,5	3,0	-
T		LCMF 041608-M	T8330	■	▣	■				●	+++	0,4	0,15	0,35	0,5	3,0	-
		LCMF 041608-M	T9325	■	▣	▣				●	+++	0,8	0,15	0,35	0,5	3,0	-
E		LCMF 051608-M	T8330	■	▣	■				●	+++	0,8	0,15	0,35	0,5	3,0	-
		LCMF 051608-M	T9325	■	▣	▣				●	+++	0,8	0,18	0,43	0,5	3,0	-
		LCMF 061608-M	T8330	■	▣	■				●	+++	0,8	0,18	0,43	0,5	3,0	-
		LCMF 061608-M	T9325	■	▣	▣				●	+++	0,8	0,20	0,50	0,5	3,0	-
		LCMF 0316MO-MP	T8330	■	▣	■				●	+++	1,5	0,05	0,40	0,5	1,5	-
U		LCMF 0416MO-MP	T9325	■	▣	▣				●	+++	2,0	0,15	0,60	0,8	2,0	-
		LCMF 0416MO-MP	T8330	■	▣	▣				●	+++	2,0	0,07	0,60	0,8	2,0	-
		LCMF 0516MO-MP	T9325	■	▣	▣				●	+++	2,5	0,15	0,70	0,8	2,5	-
S		LCMF 0516MO-MP	T8330	■	▣	■				●	+++	2,5	0,07	0,70	0,8	2,5	-
		LCMF 0616MO-MP	T9325	■	▣	▣				●	+++	3,0	0,15	0,80	1,0	3,0	-
		LCMF 0616MO-MP	T8330	■	▣	■				●	+++	3,0	0,07	0,80	1,0	3,0	-
		LCMF 0830MO-MP	T8330	■	▣	■				●	+++	4,0	0,10	1,00	1,0	4,0	-

LCMF 20			
	a	a±	l
0220	2,00	±0,03	19,5

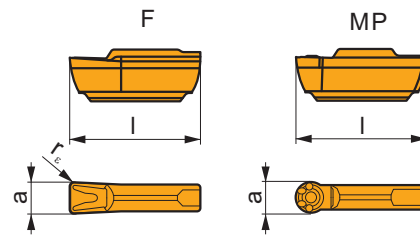


i		ISO		P	M	K	N	S	H	?		r_c	f_{min}	f_{max}	$a_{p min}$	$a_{p max}$	κ°
U		LCMF 022002-F1	T8330	■	▣	■				●	+++	0,2	0,08	0,20	0,2	2,0	-
S																	
		LCMF 022002-M2	T8330	■	■	▣	□	▣	□	●	+++	0,2	0,09	0,23	0,2	2,0	-
S																	
U		LCMF 022002R6-M2	T8330	■	■	▣	□	▣	□	●	+++	0,2	0,05	0,20	-	-	6
S																	
U		LCMF 022002L6-M2	T8330	■	■	▣	□	▣	□	●	+++	0,2	0,05	0,20	-	-	6
S																	

		ISO		P	M	K	N	S	H			r_c	f_{min}	f_{max}	$a_{p min}$	$a_{p max}$	κ°
		LCMF 0220MO-MP	T8330	■	▣	■					+++	1	0,08	0,40	0,2	1,0	-

LCMR 13

	a	a±	l
0313	3,00	±0,05	12,6
0413	4,00	±0,05	12,6



		ISO		P	M	K	N	S	H			r_c	f_{min}	f_{max}	$a_{p min}$	$a_{p max}$	κ°
		LCMR 031304-F	T8330	■	■	▣				●	+++	0,4	0,05	0,25	0,3	3,0	-
		LCMR 041304-F	T8330	■	■	▣				●	+++	0,4	0,10	0,25	0,5	3,0	-
		LCMR 0313MO-MP	T8330	■	▣	■					+++	1,5	0,05	0,30	0,5	1,5	-
		LCMR 0413MO-MP	T8330	■	▣	■					+++	2,0	0,05	0,35	0,5	2,0	-