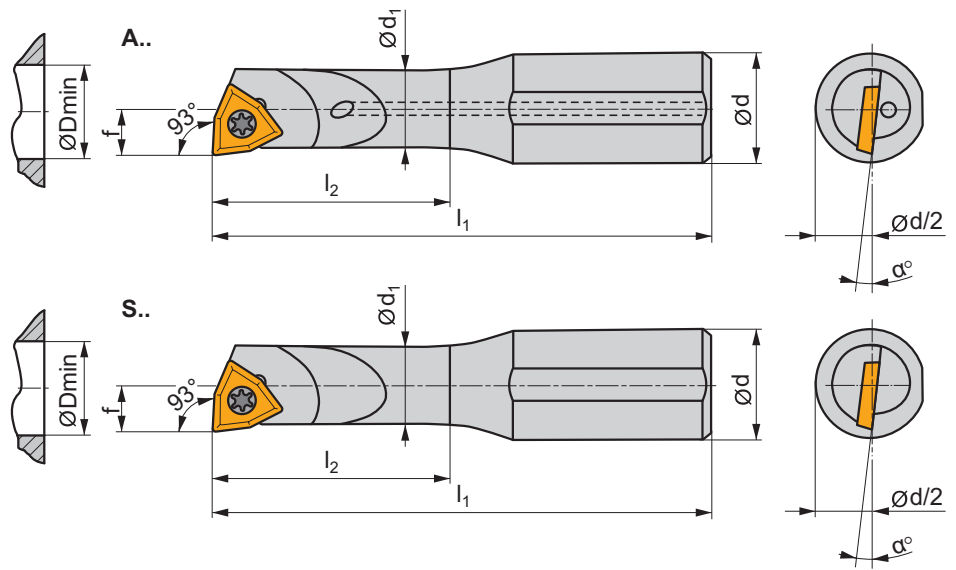
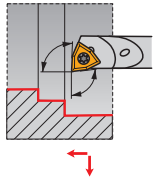


SWUC(RL) INT

P M K N S H

S



ISO	d	D _{min}	d ₁	f	l ₁	l ₂	α°				
A0508H-SWUCR/L 02	8	5,8	5	2,9	100	18,0	-17	✓	0,04	GI221	SW21
S0508H-SWUCR/L 02	8	5,8	5	2,9	100	18,0	-17		0,04	GI221	SW21
A0608H-SWUCR/L 02	8	7,8	6	3,9	100	24,0	-12	✓	0,04	GI221	SW21
S0608H-SWUCR/L 02	8	7,8	6	3,9	100	24,0	-12		0,04	GI221	SW21



GI221



WC.. 0201..



SW21



T20.037



0,6



M2



3,7

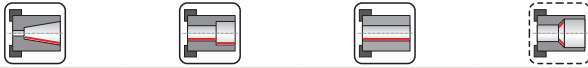
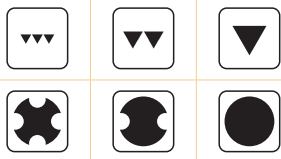
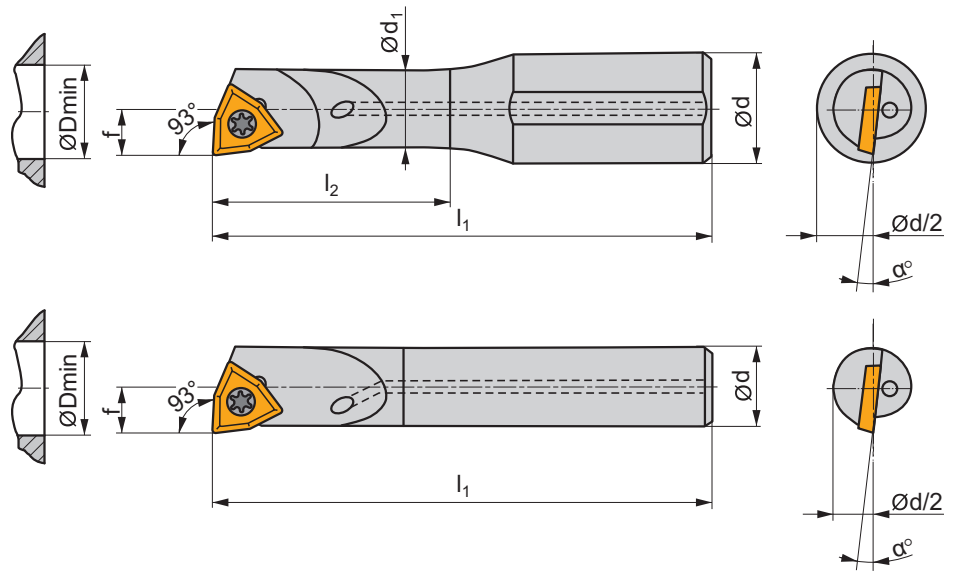
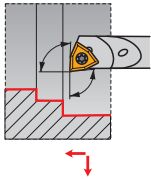


DMD 1650

SWUC(RL)-E INT

P M K N S H

S



ISO	d	D _{min}	d ₁	f	l ₁	l ₂	α°				
E0508H-SWUCR/L 02	8	5,8	5	2,9	100	24,0	-17	✓	0,06	GI221	SW21
E05F-SWUCR/L 02	5	5,8	-	2,9	85	-	-17	✓	0,03	GI221	SW21
E0608H-SWUCR/L 02	8	7,8	6	3,9	100	32,0	-12	✓	0,06	GI221	SW21
E06G-SWUCR/L 02	6	7,8	-	3,9	95	-	-12	✓	0,04	GI221	SW21



GI221



WC.. 0201..



SW21



T20.037



0,6



M2



3,7



DMD 1650