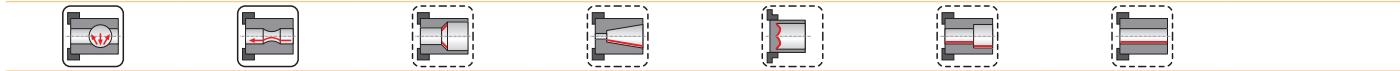
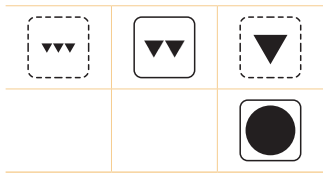
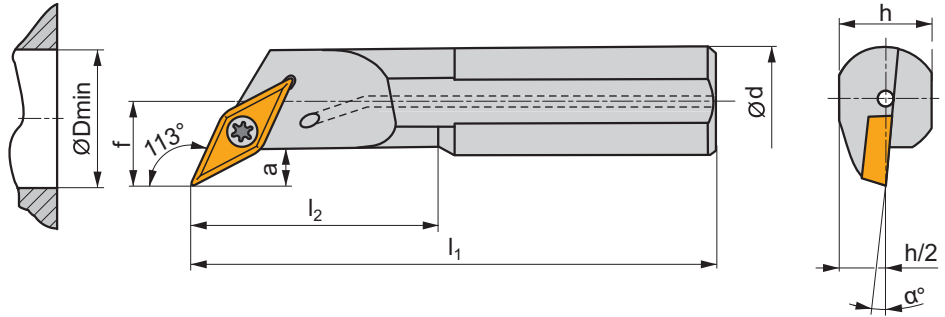
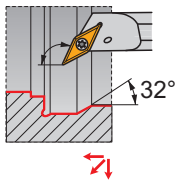


SVXC(RL) INT

P M K N S H

S



| ISO | d | D _{min} | f | h | l ₁ | l ₂ | a | α° | | | | |
|-----------------|----|------------------|----|----|----------------|----------------|---|-----|---|------|-------|------|
| A10H-SVXCR/L 07 | 10 | 12,5 | 7 | 9 | 100 | 22,0 | 3 | -10 | ✓ | 0,06 | GI234 | SV23 |
| A12K-SVXCR/L 07 | 12 | 15,5 | 9 | 11 | 125 | 28,0 | 3 | -8 | ✓ | 0,11 | GI234 | SV23 |
| A16M-SVXCR/L 07 | 16 | 17,5 | 11 | 15 | 150 | 36,0 | 3 | -6 | ✓ | 0,20 | GI234 | SV23 |

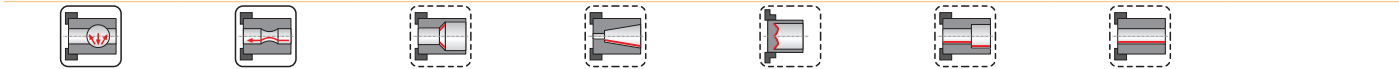
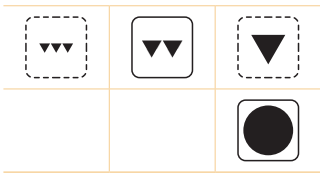
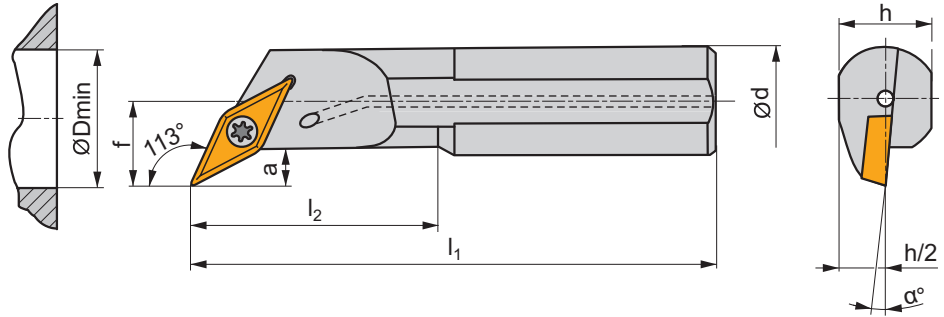
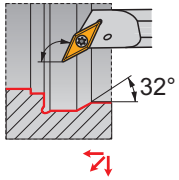
| | |
|-------|-------------|
| | |
| GI234 | VC.. 0702.. |

| | | | | | |
|------|----------|-----|----|-----|----------|
| | | | | | |
| SV23 | DVF 3584 | 0,6 | M2 | 5,5 | DMD 1650 |

SVXC(RL)-E INT

P M K N S H

S



| ISO | d | D _{min} | f | h | l ₁ | l ₂ | a | α° | | kg | | |
|-----------------|----|------------------|----|----|----------------|----------------|---|-----|---|------|-------|------|
| E10H-SVXCR/L 07 | 10 | 12,5 | 7 | 9 | 100 | 22,0 | 3 | -10 | ✓ | 0,10 | GI234 | SV23 |
| E12K-SVXCR/L 07 | 12 | 15,5 | 9 | 11 | 125 | 28,0 | 3 | -8 | ✓ | 0,12 | GI234 | SV23 |
| E16M-SVXCR/L 07 | 16 | 17,5 | 11 | 15 | 150 | 36,0 | 3 | -6 | ✓ | 0,33 | GI234 | SV23 |

| | | | |
|--|-------|--|-------------|
| | GI234 | | VC.. 0702.. |
|--|-------|--|-------------|

| | | | | | | | | | | | | |
|--|------|--|----------|--|----|-----|--|----|--|-----|--|----------|
| | SV23 | | DVF 3584 | | Nm | 0,6 | | M2 | | 5,5 | | DMD 1650 |
|--|------|--|----------|--|----|-----|--|----|--|-----|--|----------|