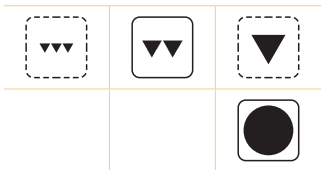
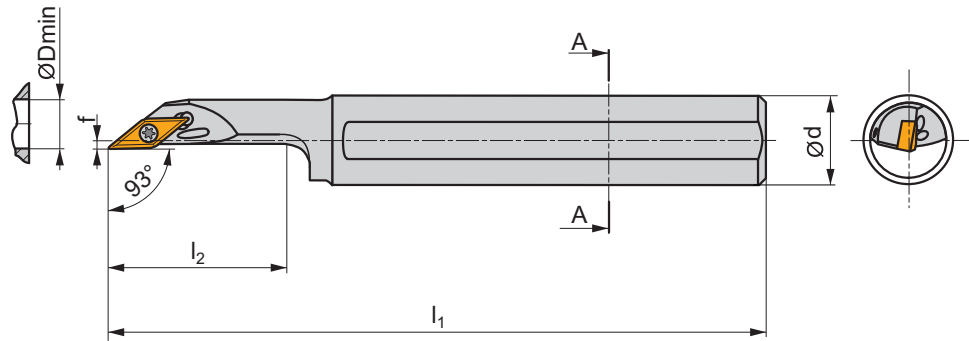
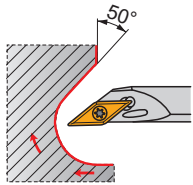
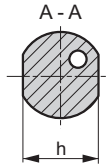


SVJB(RL) INT

P M K N S H

S



ISO	d	D _{min}	f	h	l ₁	l ₂	λ_s°	γ°				
A20R-SVJBR/L 11	20	25	2	18	200	40,0	-5	-5	✓	0,50	G194	S01
A25S-SVJBR/L 11	25	32	3,5	23	250	50,0	-5	-5	✓	0,90	G194	S01

G194	VB.. 1103..	VC.. 1103..

S01	US 2506-T07P	0,9	M2,5	6,5	FLAG T07P