



TECHNICKÝ LIST

PRO

DIGITÁLNÍ INDIKÁTORY S VÝSTUPEM DAT

1. Názvosloví

Názvosloví z oboru měřicí techniky viz. ČSN 251010.

Názvy hlavních součástí digitálních indikátorů s výstupem dat jsou uvedeny na obr. 1.

Digitální indikátory s výstupem dat (dále jen digitální indikátor).

2. Přesnost a kontrola

Pro tyto digitální indikátory je dána přesnost normou ČSN 251801, základní rozměry podle ČSN 251811. Norma ČSN 251802 určuje kontrolní metody měření a podle ní se také provádí výstupní kontrola měřidla. Každé měřidlo musí být vybaveno Atestem s datem a číslem kontrolora. Měřidla musí odpovídat způsobu měření podle DIN 878, měřicí krok po 0,1 mm ve směru tam i zpět.

Metrologické parametry digitálních indikátorů nesmějí převýšit hodnoty uvedené v tab. 1. I při svislé poloze tyčky doteku s měřícím dotekem směrem dolů.

Tab. 1. úchytky v μm .

Největší dovolená chyba dig. indikátoru		Variační rozpětí	Chyba reversibility
V libovolné části měřicího rozsahu Δ 1 mm	V celém měřícím rozsahu 12,7 mm	20	20
30	60		

3. Požadavek na konstrukci

Digitální indikátory se vyrábějí s měřícím rozsahem 12,7mm. Provedení a připojovací rozměry viz. ČSN 251811. Měřicí síla a její změny při svislé poloze tyčky doteku s měřícím dotekem směrem dolů nesmějí převýšit údaje v tab. 2.

Tab.2. Měřicí síla v N

Měřicí rozsah mm	Největší měřicí síla	Změna měřicí síly při přímém nebo zpětném chodu	Rozdíl měřicí síly při změně směru pohybu tyčky doteku
12,7	2	0,6	0,5

Ostatní požadavky na konstrukci viz. ČSN 251801 články 2.4, 2.5, 2.6, 2.8, 2.9, 2.10, 2.13, 2.14, 2.15, 2.16, 2.17, 2.18, 2.19.

4. Technické údaje

Součásti digitálního indikátoru jsou uvedeny na obr. 1. Hlavní rozměry jsou uvedeny v obr. 2.

Technické specifikace jsou uvedeny v tab. 3.

Tab.3.

Měřicí rozsah mm / inch	Numerický krok mm / inch	Měřená odchylka fe (mm)	Měřicí, upínací síla N	Váha kg
0-12,7	0,01 / 0,0005	0,004	0,7 - 2	0,16

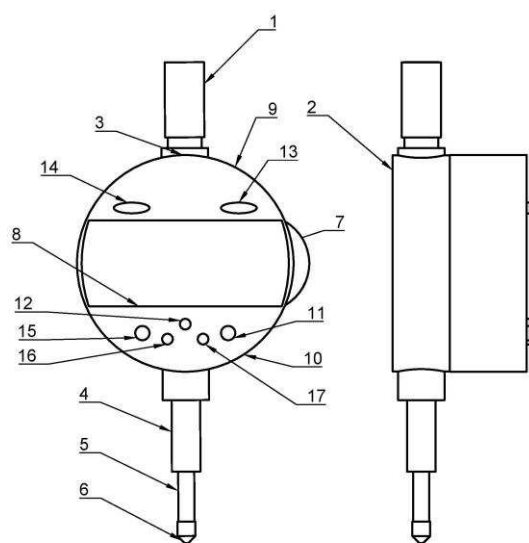
5. Značení, balení a skladování

Na každém digitálním indikátoru musí být vyznačeno: označení výrobce, hodnota dílku, typové číslo výrobku.

Každý digitální indikátor musí být vložen do pouzdra na kterém musí být vyznačeno: označení výrobce, měřicí rozsah a typové číslo výrobku.

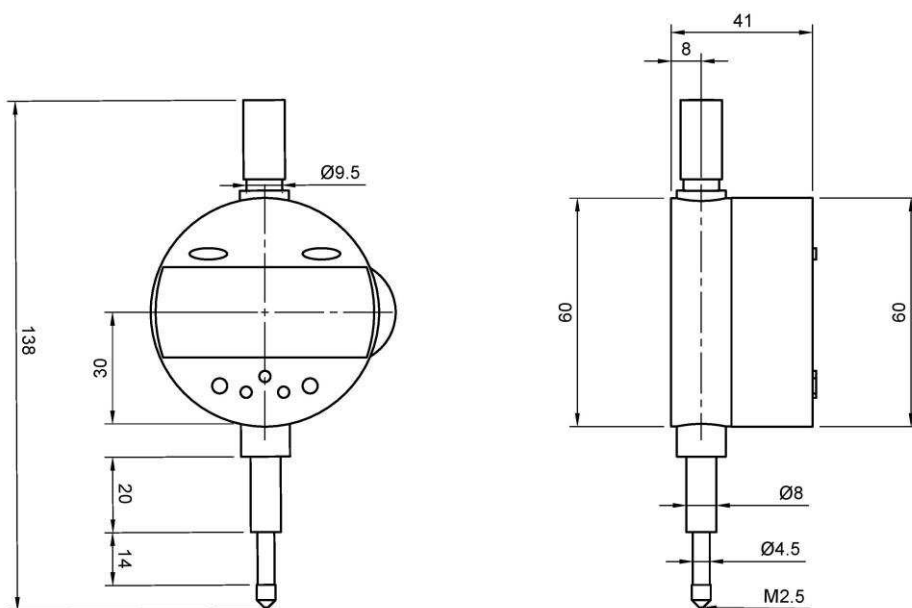
Skladování viz. ČSN 251801 čl. 09.

Obr. 1.



1. Krytka
2. Zadní krytka
3. Výstupní konektor
4. Stopka
5. Vřeteno
6. Dotek
7. Krytka baterie
8. Displej
9. Montážní šroub
10. Uvolňovací díra
12. Tlačítko ORIGIN
13. Tlačítko + / -
14. Tlačítko pro přepínání in / mm
15. Tlačítko pro ZERO / ABS
16. Tlačítko PRESET
17. Tlačítko TOL

Obr. 2.



SOMET TEPLICE s.r.o
Modlanská 1
415 01 Teplice v Čechách
info@sometteplice.cz
www.sometteplice.cz