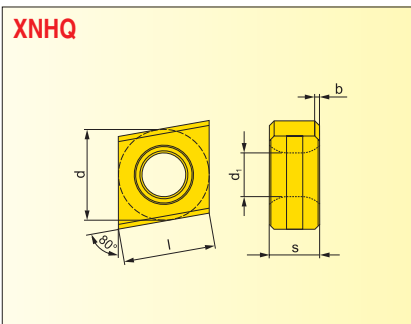


**VYMĚNITELNÉ BŘITOVÉ DESTIČKY
VYMĚNITELNÉ REZNÉ DOŠTIČKY**

ROVINNÉ FRÉZY
ROVINNÉ FRÉZY



Velikost Velikost	(l)	d	s	d ₁	b
1205	12,70	10,00	5,4	4,7	0,5 x 45°
1606	16,00	12,00	6,4	5,9	0,5 x 45°

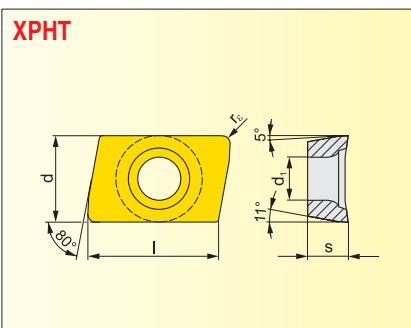
STOPKOVÉ FRÉZY
STOPKOVÉ FRÉZY

KOPIROVACÍ FRÉZY
KOPIROVACÍ FRÉZY

Utvařeč Utvařeč	ISO	ANSI	Materiály							Rádus r _c	Posuv na zub		Hloubka řezu Hĺbka rezu	
			8230	8240							f _{min}	f _{max}	a _{p min}	a _{p max}
	XNHQ 1205AZTN	XNHQ -(3.5)AZTN	●	●							0,10	0,50	-	-
	XNHQ 1606AZTN	XNHQ -4AZTN	○	●							0,10	0,60	-	-

VÁLCOVÉ FRÉZY
VÁLCOVÉ FRÉZY

KOTUČOVÉ FRÉZY
KOTUČOVÉ FRÉZY



Velikost Velikost	l	d	d ₁	s	r _c
1604	15,875	9,525	4,40	4,76	1,2

Nástroje viz str. / Nástroje vid' str.: 136

Utvařeč Utvařeč	ISO	ANSI	Materiály							Rádus r _c	Posuv na zub		Hloubka řezu Hĺbka rezu		
			5026	8016	8026	8230	8240	HF7					f _{min}	f _{max}	a _{p min}
	XPHT 160412E	XPHT -33E	○	●	●						1,2	0,05	0,30	1,20	15,00
	XPHT 160412S	XPHT -33S	●	○	●	●					1,2	0,10	0,30	1,20	15,00
	XPHT 160408F-FA	XPHT -32F-FA						●			0,8	0,05	0,30	0,80	15,00

● skladovaný ○ neskladovaný

Aktuální sortiment je dán platným ceníkem. / Aktuální sortiment je dán platným ceníkem.

všechny rozměry v / všechny rozměry v [mm]

**ŘEZNÉ DESTIČKY
ŘEZNÉ DOŠTIČKY**