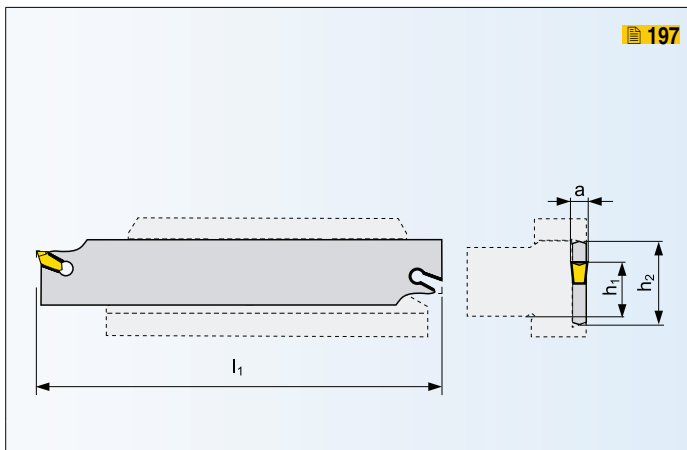
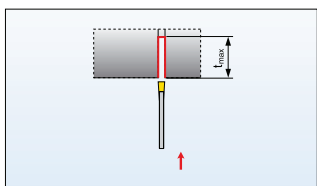
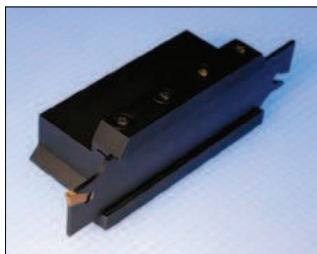


XLCFN

UPICHOVACÍ A ZAPICHOVACÍ NOŽE UPICHOVACIE A ZAPICHOVACIE NOŽE




197

PLANŽETA PRO VNĚJŠÍ SOUSTRUŽENÍ / PLANŽETA PRE VONKAJŠIE SÚSTRUŽENIE

ISO	Rozměry [mm]							kg	ND	Držáky Držiaky	VBD VRD
	h ₁	h ₂	l ₁	a	t _{max}						
XLCFN 2601 J 1.60	•	20	26	110	1,6	15		0,03	KV	26-DU-2020	LFMX 1.60...
XLCFN 2601 J 2.00	•	20	26	110	2,0	25		0,04	KV	26-DU-2020	LFMX 2.00..., LFMX 2.20...
					2,2						LFMX 2.00..., LFMX 2.20...
XLCFN 2602 J 3.00	•	20	26	110	3,1	37,5		0,05	KV	26-DU-2020	LFMX 3.10...
XLCFN 2603 J 4.00	•	20	26	110	4,1	40		0,06	KV	26-DU-2020	LFMX 4.10...
XLCFN 3201 M 1.60	•	25	32	150	1,6	15		0,06	KV	32-DU-25..	LFMX 1.60...
XLCFN 3201 M 2.00	•	25	32	150	2,0	25		0,07	KV	32-DU-25..	LFMX 2.00..., LFMX 2.20...
					2,2						LFMX 2.00..., LFMX 2.20...
XLCFN 3202 M 3.00	•	25	32	150	3,1	50		0,08	KV	32-DU-25..	LFMX 3.10...
XLCFN 3203 M 4.00	•	25	32	150	4,1	50		0,11	KV	32-DU-25..	LFMX 4.10...
XLCFN 3204 M 5.00	•	25	32	150	5,1	60		0,14	KV	32-DU-25..	LFMX 5.10...
XLCFN 3205 M 6.35	•	25	32	150	6,35	60		0,17	KV	32-DU-25..	LFMX 6.35...
XLCFN 4502 S 3.00	•	32	45	250	3,1	80		0,12	KV	45-DU-3229	LFMX 3.10...
XLCFN 4503 S 4.00	•	32	45	250	4,1	80		0,19	KV	45-DU-3229	LFMX 4.10...
XLCFN 4504 S 5.00	•	32	45	250	5,1	80		0,28	KV	45-DU-3229	LFMX 5.10...
XLCFN 4505 S 6.35	•	32	45	250	6,35	80		0,40	KV	45-DU-3229	LFMX 6.35...

NÁHRADNÍ DÍLY / NÁHRADNÉ DIELY

*) Utahovací momenty viz strana 336-337 / Utahovací momenty viz strana 336-337

Typ	Vyrážecí klíč Klúč vyrážac					
KV	 KV 5x70					

• skladovaný ○ neskladovaný

všechny rozměry v / všetky rozmery v [mm]

Aktuální sortiment je dán platným ceníkem. / Aktuálny sortiment je daný platným ceníkom.

ISO C
ISO C

ISO D
ISO D

ISO M
ISO M

ISO P
ISO P

ISO S
ISO S

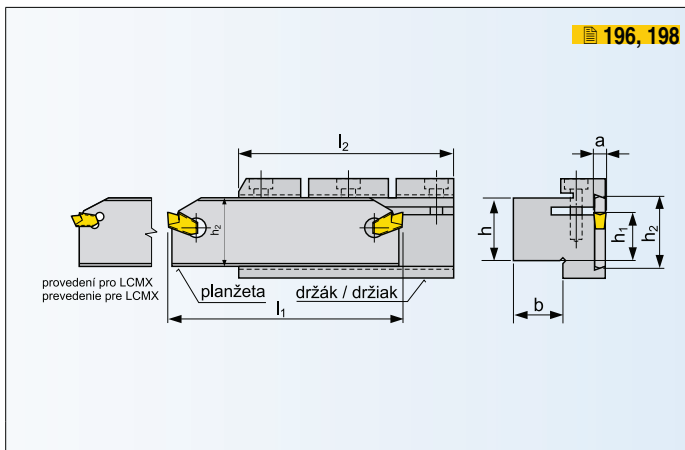
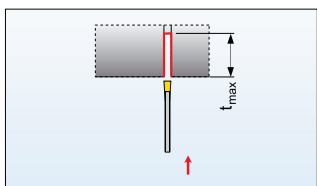
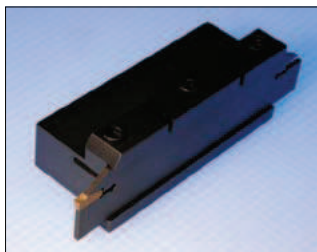
ZÁPÍCHY
ZÁPÍCHY

ZÁVITY
ZÁVITY

VBD
VRD

XLCFN

UPICHOVACÍ A ZAPICHOVACÍ NOŽE UPICHOVACIE A ZAPICHOVACIE NOŽE



PLANŽETA PRO VNĚJŠÍ SOUSTRUŽENÍ / PLANŽETA PRE VONKAJŠIE SÚSTRUŽENIE

ISO	Rozměry / Rozmery [mm]							kg	ND	Držáky Držiaky	VBD VRD
	h ₁	h ₂	l ₁	a	t _{max}						
XLCFN 2602 J 2.65	•	20	26	110	2,65	35		0,05	KV	26-D2020	LCMX 02050.
XLCFN 2603 J 3.15	•	20	26	110	3,15	37,5		0,06	KV	26-D2020	LCMX 03050.
XLCFN 3202 M 2.65	•	25	32	150	2,65	40		0,08	KV	32-D2530	LCMX 02050.
XLCFN 3203 M 3.15	•	25	32	150	3,15	50		0,08	KV	32-D2530	LCMX 03050.
XLCFN 3204 M 4.15	•	25	32	150	4,15	50		0,09	KV	32-D2530	LCMX 04050.
XLCFN 2603 J 03	•	20	26	110	3	37,5		0,06	KV	26-D2020	LFUX 03080.
XLCFN 3202 M 03	•	25	32	150	3	50		0,08	KV	32-D2530	LFUX 03080.
XLCFN 3203 M 04	•	25	32	150	4	50		0,11	KV	32-D2530	LFUX 04080.
XLCFN 3204 M 05	•	25	32	150	5	60		0,14	KV	32-D2530	LFUX 05080.

DRŽÁK PRO VNĚJŠÍ SOUSTRUŽENÍ / DRŽIAK PRE VONKAJŠIE SÚSTRUŽENIE

ISO	Rozměry / Rozmery [mm]							kg	ND
	h	b	l ₂						
26-D 2020	•	20	20	100				0,90	ND2
32-D 2530	•	25	30	115				1,30	ND2

NÁHRADNÍ DÍLY / NÁHRADNÉ DIELY

*) Utahovací momenty viz strana 336-337 / Utahovací momenty viz strana 336-337

Typ	Šroub* Skrutka*	Klíč Kľúč	Vyrážecí klíč Kľúč vyrážací
ND2	HS 0625	HXK 5	
KV			KV 5x70

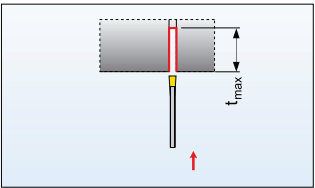
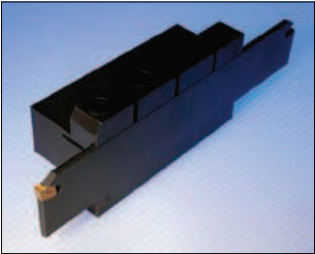
• skladovaný ○ neskladovaný

všechny rozměry v / všetky rozmery v [mm]

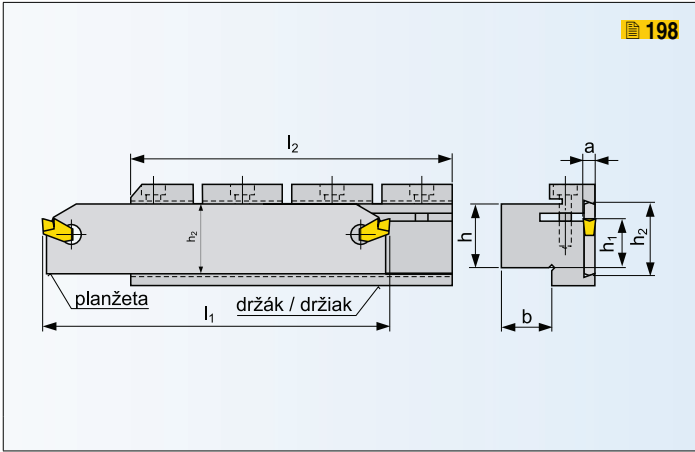
Aktuální sortiment je dán platným ceníkem. / Aktuálny sortiment je daný platným cenníkom.

ISO C
ISO C
ISO D
ISO D
ISO M
ISO M
ISO P
ISO P
ISO S
ISO S
ZÁPICHY
ZÁPICHY
ZÁVITY
ZÁVITY
VBD
VRD

XLCFN



UPICHOVACÍ A ZAPICHOVACÍ NOŽE UPICHOVACIE A ZAPICHOVACIE NOŽE



PLANŽETA PRO VNĚJŠÍ SOUSTRUŽENÍ / PLANŽETA PRE VONKAJŠIE SÚSTRUŽENIE

ISO	Rozměry / Rozmery [mm]							kg	ND	Držáky Držiaky	VBD VRD
	h ₁	h ₂	l ₁	a	t _{max}						
XLCFN 4704 S 05	●	38	47	270	5	100		0,40	KV	47-D4040	LFUX 050802
XLCFN 4705 S 06	●	38	47	270	6	100		0,50	KV	47-D4040	LFUX 060802

DRŽÁK PRO VNĚJŠÍ SOUSTRUŽENÍ / DRŽIAK PRE VONKAJŠIE SÚSTRUŽENIE

ISO	Rozměry / Rozmery [mm]							kg	ND	ND
	h	b	l ₂							
47-D 4040	●	40	40	150					4,00	ND3

NÁHRADNÍ DÍLY / NÁHRADNÉ DIELY

*) Uťahovací momenty viz strana 336-337 / Uťahovací momenty viz strana 336-337

Typ	Šroub* Skrutka*	Klíč Kľúč	Vyrážecí klíč Kľúč vyrážací			
ND3	HS 1030	HXK 8				
KV			KV 5x70			

● skladovaný ○ neskladovaný
Aktuální sortiment je dán platným ceníkem. / Aktuálny sortiment je daný platným ceníkom.
132

všechny rozměry v / všetky rozmery v [mm]

