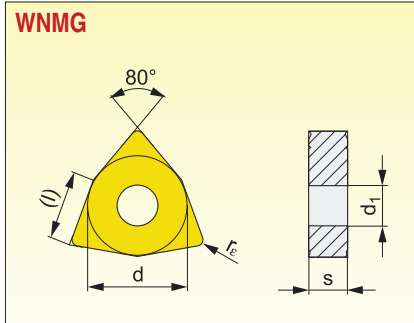


VYMĚNITELNÉ BŘITOVÉ DESTIČKY
VYMNITELNÉ REZNÉ DOŠŤIČKY



Velikost Veľkosť	(l)	d	d ₁	s
0604	6,5	9,525	3,81	4,76
06T3	6,5	9,525	3,81	3,97
0804	8,7	12,700	5,16	4,76

Nástroje viz str. / Nástroje vid' str.: 21, 28, 47, 53, 79

Utvářec Utvárač	ISO	ANSI	Materiály / Materiály								Rádus Rádus	Posuv na ot. Posuv na ot.			Hloubka řezu Hĺbka rezu	
			6605	6615	6630	6640	9210	9230	9235	8016		8030	r _c	f _{min}	f _{max}	a _{p min}
	WNMG 06T308E-DM	WNMG 3(2.5)2E-DM							●			0,8	0,15	0,60	1,0	4,2
	WNMG 080408E-DM	WNMG 432E-DM							●	●		0,8	0,15	0,60	1,0	5,6
	WNMG 060404E-F	WNMG 331E-F	○					●	○	●	0,4	0,08	0,30	0,5	3,0	
	WNMG 080404E-F	WNMG 431E-F	●	○				●	●	●	0,4	0,08	0,30	0,5	3,0	
	WNMG 080408E-F	WNMG 432E-F	●	○				●	●	●	0,8	0,08	0,35	0,8	3,0	
	WNMG 060402E-FF	WNMG 33(0.5)E-FF								●	0,2	0,06	0,15	0,2	1,5	
	WNMG 060404E-FF	WNMG 331E-FF								●	0,4	0,06	0,20	0,4	1,5	
	WNMG 080404E-FF	WNMG 431E-FF								●	0,4	0,06	0,20	0,4	1,5	
	WNMG 080408E-FF	WNMG 432E-FF								●	0,8	0,08	0,25	0,8	1,5	
	WNMG 060404E-FM	WNMG 331E-FM						●	●	●	0,4	0,10	0,30	0,5	3,0	
	WNMG 060408E-FM	WNMG 332E-FM						●	●	●	0,8	0,10	0,35	0,8	3,0	
	WNMG 080404E-FM	WNMG 431E-FM						●	●	●	0,4	0,10	0,30	0,5	3,0	
	WNMG 080408E-FM	WNMG 432E-FM						●	●	●	0,8	0,15	0,45	0,8	3,0	
	WNMG 080412E-FM	WNMG 433E-FM						●	●	●	1,2	0,15	0,45	1,2	4,0	
	WNMG 060404E-M	WNMG 331E-M	○					●	●		0,4	0,17	0,30	0,8	3,0	
	WNMG 060408E-M	WNMG 332E-M	●	○	●	●	●	●	●		0,8	0,15	0,60	0,8	4,0	
	WNMG 080404E-M	WNMG 431E-M	●	○	●	●	●	●			0,4	0,17	0,30	0,8	3,0	
	WNMG 080408E-M	WNMG 432E-M	●	●	●	●	●	●	○		0,8	0,15	0,60	0,8	5,6	
	WNMG 080412E-M	WNMG 433E-M	●	●	●	●	●	●			1,2	0,15	0,60	1,2	5,6	
	WNMG 080408E-R	WNMG 432E-R	●	●	●	●	●	●			0,8	0,25	0,60	2,0	5,6	
	WNMG 080412E-R	WNMG 433E-R	●	●	●	○	●	●			1,2	0,25	0,70	2,0	5,6	
	WNMG 080416E-R	WNMG 434E-R	○	●			●	●			1,6	0,30	0,80	2,0	5,6	
	WNMG 060408W-F	WNMG 332W-F	○					●	●		0,8	0,15	0,60	0,8	4,2	
	WNMG 080404W-F	WNMG 431W-F	○					●	●		0,4	0,15	0,30	0,4	4,4	

● skladovaný ○ neskladovaný

Všechny rozměry v / Všetky rozmery v [mm]

ISO C
ISO C

ISO D
ISO D

ISO M
ISO M

ISO P
ISO P





ISO S
ISO S

ZÁPÍCHY
ZÁPÍCHY

ZÁVITY
ZÁVITY

VBD
VRD

VYMĚNITELNÉ BŘITOVÉ DESTIČKY
VYMENITELNÉ REZNÉ DOŠTIČKY

Utvařec	ISO	ANSI	Materiály							Rádus re	Posuv na ot.		Hloubka řezu		
			6605	6615	6630	6640	9210	9230	9235		8016	8030	f _{min}	f _{max}	a _{p min}
	WNMG 060408W-M	WNMG 332W-M	○				●	●			0,8	0,15	0,60	0,8	3,0
	WNMG 060412W-M	WNMG 333W-M	○				●	●			1,2	0,15	0,90	1,2	3,0
	WNMG 080408W-M	WNMG 432W-M	●				●	●			0,8	0,15	0,60	0,8	4,0
	WNMG 080412W-M	WNMG 433W-M	○				●	●			1,2	0,20	0,90	1,2	4,0
	WNMG 060404E-NM	WNMG 331E-NM					●	●			0,4	0,15	0,30	0,5	3,0
	WNMG 060408E-NM	WNMG 332E-NM					●	●			0,8	0,20	0,40	0,8	3,0
	WNMG 060412E-NM	WNMG 333E-NM					○	●			1,2	0,20	0,50	1,2	3,5
	WNMG 080404E-NM	WNMG 431E-NM					●	●			0,4	0,15	0,30	0,5	3,0
	WNMG 080408E-NM	WNMG 432E-NM					●	●	●		0,8	0,20	0,50	0,8	3,0
	WNMG 080412E-NM	WNMG 433E-NM					●	●			1,2	0,20	0,50	1,2	3,5
	WNMG 060404ER-SI	WNMG 331ER-SI					●		○		0,4	0,20	0,30	0,8	4,2
	WNMG 080404ER-SI	WNMG 431ER-SI					●		●		0,4	0,20	0,30	0,8	5,0
	WNMG 080408ER-SI	WNMG 432ER-SI			○		●		●		0,8	0,20	0,50	0,8	5,0
	WNMG 060404EL-SI	WNMG 331EL-SI					●		○		0,4	0,20	0,30	0,8	4,2
	WNMG 080404EL-SI	WNMG 431EL-SI					●		●		0,4	0,20	0,30	0,8	5,0
	WNMG 080408EL-SI	WNMG 432EL-SI			○		●		●		0,8	0,20	0,50	0,8	5,0

● skladovaný ○ neskladovaný

Všechny rozměry v / Všetky rozmery v [mm]