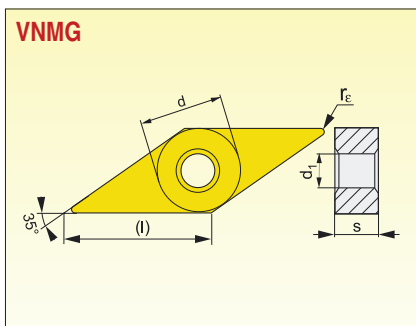


VYMĚNITELNÉ BŘITOVÉ DESTIČKY  
VYMENITELNÉ REZNÉ DOŠTIČKY



Velikost Velikost	(l)	d	d <sub>1</sub>	s
<b>1604</b>	16,5	9,525	3,81	4,76

Nástroje viz str. / Nástroje vid' str.: 27

Utvařec Utvařac	ISO	ANSI	Materiály / Materiály								Rádius Rádus	Posuv na ot. Posuv na ot.			Hloubka řezu Hĺbka rezu	
			6605	6615	6630	6640	9210	9230	9235	8016		8030	r <sub>c</sub>	f <sub>min</sub>	f <sub>max</sub>	a <sub>p min</sub>
	<b>VNMG 160404E-F</b>	VNMG 331E-F	○					○		○	0,4	0,08	0,20	0,5	3,0	
	<b>VNMG 160404E-FF</b>	VNMG 331E-FF							●		0,4	0,06	0,20	0,4	1,5	
	<b>VNMG 160404E-FM</b>	VNMG 331E-FM					●	●		●	0,4	0,10	0,20	0,5	3,0	
	<b>VNMG 160408E-FM</b>	VNMG 332E-FM					●	●		●	0,8	0,15	0,35	0,8	3,0	
	<b>VNMG 160412E-FM</b>	VNMG 333E-FM					●	●		●	1,2	0,15	0,45	1,2	3,0	
	<b>VNMG 160404E-M</b>	VNMG 331E-M	○	●	○		●	●			0,4	0,05	0,20	0,8	3,0	
	<b>VNMG 160408E-M</b>	VNMG 332E-M	○	●	●		●	●	●		0,8	0,15	0,40	0,8	3,0	
	<b>VNMG 160412E-M</b>	VNMG 333E-M			○		●	●			1,2	0,15	0,60	1,2	3,0	
	<b>VNMG 160404E-NM</b>	VNMG 331E-NM					●	●			0,4	0,15	0,20	0,5	3,0	
	<b>VNMG 160408E-NM</b>	VNMG 332E-NM					●	●			0,8	0,20	0,40	0,8	3,0	

● skladovaný ○ neskladovaný

Všechny rozměry v / Všetky rozmery v [mm]



ISO C  
ISO C

ISO D  
ISO D

ISO M  
ISO M

ISO P  
ISO P

ISO S  
ISO S

ZÁPICHY  
ZÁPICHY

ZÁVITY  
ZÁVITY

VBD  
VRD