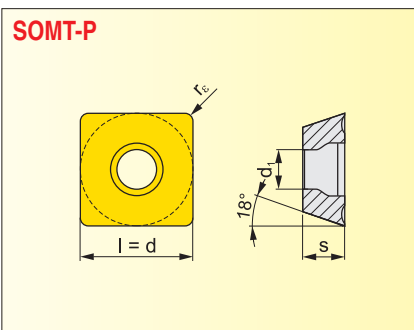


ROVINNÉ FRÉZY
ROVINNÉ FRÉZY

VYMĚNITELNÉ BŘITOVÉ DESTIČKY
VYMĚNITELNÉ REZNÉ DOŠTIČKY



Velikost Veřkost	l	d	s	d ₁	r _e
09T3	9,550	9,550	3,97	3,50	0,4

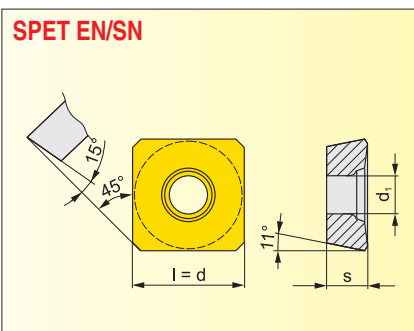
Nástroje viz str. / Nástroje vid' str.: 24, 76, 84

STOPKOVÉ FRÉZY
STOPKOVÉ FRÉZY

Utvařeč Utvařač	ISO	ANSI	Materiály							Rádus	Posuv na zub			Hloubka řezu Hĺbka rezu				
			2230	5026	7010	7025	8230	8240					r _e	f _{min}	f _{max}	a _{p min}	a _{p max}	
	SOMT 09T304-P	SOMT 3(2.5)1-P	○	●	●	○	●	●						0,4	0,08	0,35	0,50	8,00

KOPIROVACÍ FRÉZY
KOPIROVACIE FRÉZY

VÁLCOVÉ FRÉZY
VALCOVÉ FRÉZY



Velikost Veřkost	l	d	s	d ₁	m
1204	12,700	12,700	4,76	5,50	1,9

Nástroje viz str. / Nástroje vid' str.: 130, 132

KOTOUČOVÉ FRÉZY
KOTOUČOVÉ FRÉZY

Utvařeč Utvařač	ISO	ANSI	Materiály							Rádus	Posuv na zub			Hloubka řezu Hĺbka rezu			
			8026	8230	8240							r _e	f _{min}	f _{max}	a _{p min}	a _{p max}	
	SPET 1204ADEN	SPET 43ADEN		●	●									0,10	0,40	0,30	12,00
	SPET 1204ADSN	SPET 43ADSN	●	●	●									0,10	0,40	0,30	12,00

ŘEZNÉ DESTIČKY
REZNÉ DOŠTIČKY

● skladovaný ○ neskldovaný
Aktuální sortiment je dán platným ceníkem. / Aktuálny sortiment je daný platným ceníkom.
všechny rozměry v / všetky rozměry v [mm]