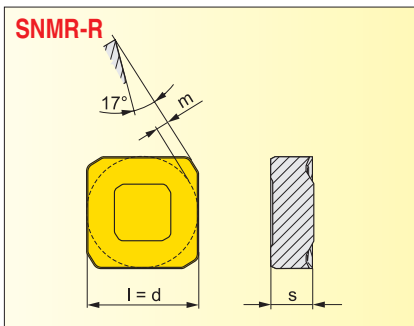


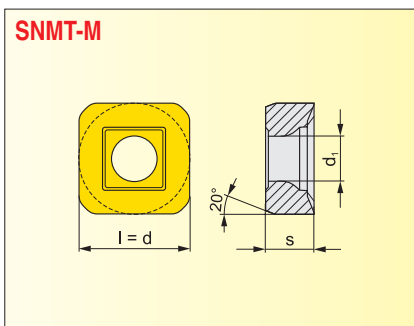
**VYMĚNITELNÉ BŘÍTOVÉ DESTIČKY
VYMENITELNÉ REZNÉ DOŠTIČKY**



Velikost Velkosť	l	d	s	m
1706	17,000	17,000	6,35	1,97

Nástroje viz str. / Nástroje vid' str.: 56

Utvařec Utvarač	ISO	ANSI	Materiály						Rádus r_ϵ	Posuv na zub		Hloubka řezu Hĺbka rezu	
			8230	8240						f_{min}	f_{max}	$a_{p min}$	$a_{p max}$
	SNMR 1706DZSR-R	SNMR-4DZSR-R	●	●						0,30	0,55	0,50	10,00



Velikost Velkosť	l	d	s	d ₁
1205	12,700	12,700	5,56	5,20

Nástroje viz str. / Nástroje vid' str.: 32

Utvařec Utvarač	ISO	ANSI	Materiály						Rádus r_ϵ	Posuv na zub		Hloubka řezu Hĺbka rezu	
			2215	2230	5026	8016	8230	8240		f_{min}	f_{max}	$a_{p min}$	$a_{p max}$
	SNMT 1205AZSR-M	SNMT 4(3.5)AZSR-M	○	●	●	○	●	●		0,10	0,50	0,30	6,50

● skladovaný ○ neskladovaný

všechny rozměry v / všetky rozmery v [mm]

Aktuální sortiment je dán platným ceníkem. / Aktuálny sortiment je daný platným ceníkom.

ROVINNÉ FRÉZY
ROVINNÉ FRÉZY

STOPKOVÉ FRÉZY
STOPKOVÉ FRÉZY

KOPÍROVACÍ FRÉZY
KOPÍROVACIE FRÉZY

VÁLCOVÉ FRÉZY
VÁLCOVÉ FRÉZY

KOTOUČOVÉ FRÉZY
KOTUČOVÉ FRÉZY

**ŘEZNÉ DESTIČKY
REZNÉ DOŠTIČKY**