

SAP.D

ŠROUBOVACÍ FRÉZY PRO MODULÁRNÍ SYSTÉM SKRUTKOVACIE FRÉZY PRE MODULÁRNÝ SYSTÉM

ROVINNÉ FRÉZY
ROVINNÉ FRÉZY

STOPKOVÉ FRÉZY
STOPKOVÉ FRÉZY

KOPIROVACÍ FRÉZY
KOPIROVACIE FRÉZY

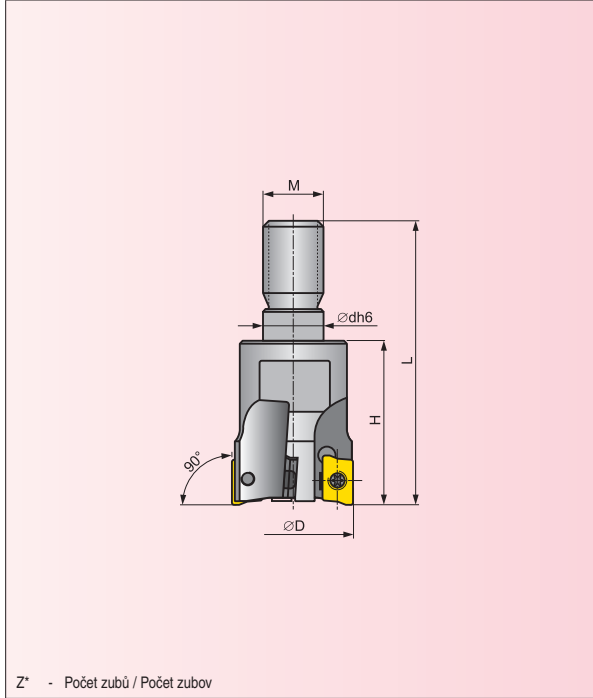
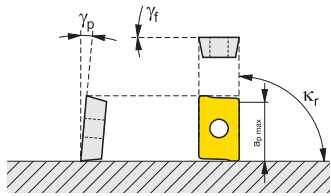
VÁLCOVÉ FRÉZY
VALCOVÉ FRÉZY

KOTUČOVÉ FRÉZY
KOTUČOVÉ FRÉZY

ŘEZNÉ DESTIČKY
REZNÉ DOŠTIČKY



γ_p	+3° ÷ +6°	κ_r	90°
γ_f	0°	$a_{p\max}$	9; 13 mm



ISO	Sortiment	Rozměry / Rozmery										Chlazení Chladienie	[kg]
		D	L	H	M	dh6	Z*	-	-	-	-		
32A3R043M16-SAP15D-A	●	32	66	43	M16	17,0	3	-	-	-	-	-	0,14
40A4R043M16-SAP15D-A	●	40	66	43	M16	17,0	4	-	-	-	-	-	0,20

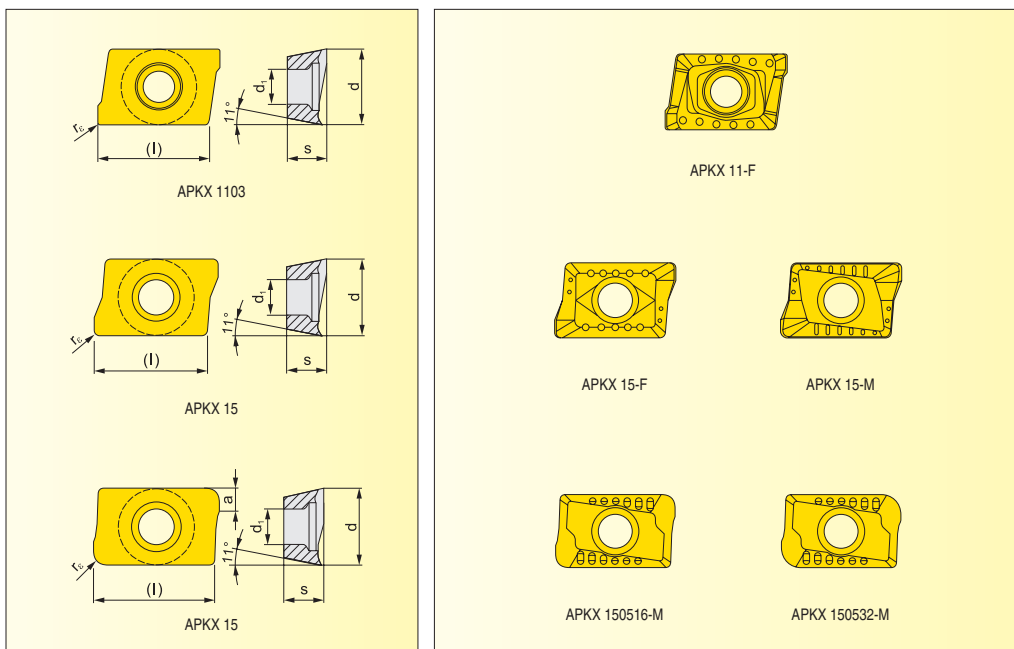
● skladovaný ○ neskladovaný
Aktuální sortiment je dán platným ceníkem. / Aktuálny sortiment je daný platným ceníkom.

všechny rozměry v / všetky rozmery v [mm]



SAP..D

ŠROUBOVACÍ FRÉZY PRO MODULÁRNÍ SYSTÉM SKRUTKOVACIE FRÉZY PRE MODULÁRNY SYSTÉM



VYMĚNITELNÉ BŘÍTOVÉ DESTIČKY (VBD) / VYMENITELNÉ REZNÉ DOŠTIČKY (VRD)

ISO	ANSI	Materiály								Rozměry / Rozmery								
		2215	2230	5026	8016	8026	8230	8240			(l)	d	s	d ₁	r _e			
D 16 ÷ 25 mm																		
APKX 1103PDER-F	APKX -2PDER-F				●	○	●	●			9,700	6,350	3,5	2,8	0,6			
D 32 ÷ 40 mm																		
APKX 1505PDER-F	APKX -(3.5)PDER-F				●	●	●	●			15,000	9,525	5,6	4,4	0,8			
APKX 1505PDER-M	APKX -(3.5)PDER-M	●	●	●	●	●	●	●			15,000	9,525	5,6	4,4	0,8			
APKX 1505PDSR-R	APKX -(3.5)PDSR-R	○			●	●	●	●			15,000	9,525	5,6	4,4	0,8			
APKX 150516-M	APKX -(3.5)4-M				○	●	●	●			15,000	9,525	5,6	4,4	1,6			
APKX 150532-M	APKX -(3.5)8-M				○	●	●	●			15,000	9,525	5,6	4,4	3,2			

NÁHRADNÍ DÍLY / NÁHRADNÉ DIELY

*) Uťahovací momenty viz strana / Uťahovacie momenty vid' strana: 309-313

Fréza průměr Fréza priemer	Upínací šroub* Upínacia skrutka*	Šroubovák Skrutkovač					
16 ÷ 25	US 2506-T07P	SDR T07P					
32, 40	US 3509-T15	SDR T15					

● skladovaný ○ neskladovaný

všechny rozměry v / všetky rozmery v [mm]

Aktuální sortiment je dán platným ceníkem. / Aktuálny sortiment je daný platným ceníkom.