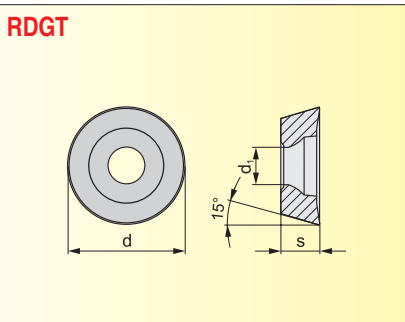


**VYMĚNITELNÉ BŘITOVÉ DESTIČKY  
VYMĚNITELNÉ REZNÉ DOŠTIČKY**

ROVINNÉ FRÉZY  
ROVINNÉ FRÉZY



Velikost Velikost	d	d <sub>1</sub>	s		
<b>0702</b>	7,000	2,80	2,38		
<b>1003</b>	10,000	3,90	3,18		
<b>12T3</b>	12,000	3,90	3,97		
<b>1604</b>	16,000	5,20	4,76		

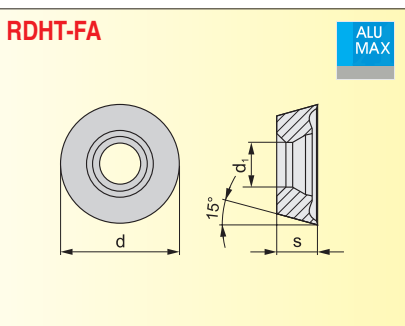
Nástroje viz str. / Nástroje vid' str.: 90, 94, 96

STOPKOVÉ FRÉZY  
STOPKOVÉ FRÉZY

KOPIROVACÍ FRÉZY  
KOPIROVACIE FRÉZY

Utvařec Utvařac	ISO	ANSI	Materiály											Rádus r <sub>c</sub>	Posuv na zub		Hloubka řezu Hĺbka rezu		
			7010	7025	7040										f <sub>min</sub>	f <sub>max</sub>	a <sub>p min</sub>	a <sub>p max</sub>	
	<b>RDGT 0702MOT</b>	RDGT -(1.5)T	○	○	○											0,10	0,20	0,30	2,00
	<b>RDGT 1003MOT</b>	RDGT -2T	○	●	●											0,10	0,30	0,30	2,50
	<b>RDGT 12T3MOT</b>	RDGT -(2.5)T	●	●	●											0,10	0,35	0,30	3,00
	<b>RDGT 1604MOT</b>	RDGT -3T	○	●	●											0,10	0,40	0,30	4,00

VÁLCOVÉ FRÉZY  
VALCOVÉ FRÉZY



Velikost Velikost	d	d <sub>1</sub>	s		
<b>0702</b>	7,000	2,80	2,38		
<b>07T1</b>	7,000	2,80	1,98		
<b>1003</b>	10,000	3,90	3,18		
<b>12T3</b>	12,000	3,90	3,97		
<b>1604</b>	16,000	5,20	4,76		

Nástroje viz str. / Nástroje vid' str.: 90, 94, 96

KOTOUČOVÉ FRÉZY  
KOTUČOVÉ FRÉZY

Utvařec Utvařac	ISO	ANSI	Materiály											Rádus r <sub>c</sub>	Posuv na zub		Hloubka řezu Hĺbka rezu		
			HF7												f <sub>min</sub>	f <sub>max</sub>	a <sub>p min</sub>	a <sub>p max</sub>	
	<b>RDHT 07T1MO-FA</b>	RDHT -(1.2)-FA	○													0,10	0,20	0,30	2,00
	<b>RDHT 0702MO-FA</b>	RDHT -(1.5)-FA	●													0,10	0,20	0,30	2,00
	<b>RDHT 1003MO-FA</b>	RDHT -2-FA	●													0,10	0,30	0,30	2,50
	<b>RDHT 12T3MO-FA</b>	RDHT -(2.5)-FA	●													0,10	0,30	0,30	3,00
	<b>RDHT 1604MO-FA</b>	RDHT -3-FA	●													0,10	0,40	0,30	4,00

● skladovaný ○ neskladovaný

Aktuální sortiment je dán platným ceníkem. / Aktuálny sortiment je daný platným ceníkom.

všechny rozměry v / všetky rozmery v [mm]

**ŘEZNÉ DESTIČKY  
REZNÉ DOŠTIČKY**