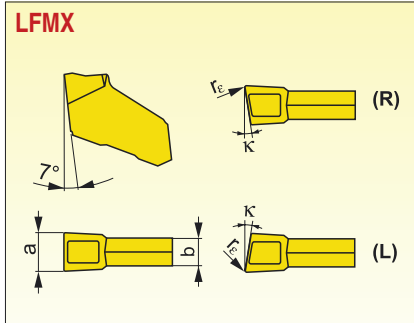


VYMĚNITELNÉ BŘITOVÉ DESTIČKY
VYMNITELNÉ REZNÉ DOŠŤIČKY



Velikost Velikost	a	tol.a	b	r _e
1.60	1,60	±0,03	1,30	0,16
2.00	2,00	±0,03	1,60	0,16
2.20	2,20	±0,03	1,60	0,16
3.10	3,10	±0,04	2,60	0,20
4.10	4,10	±0,04	3,60	0,20
5.10	5,10	±0,04	4,60	0,20
6.35	6,35	±0,04	5,80	0,20

Nástroje viz str. / Nástroje vid' str.: 129, 130, 133

Utvařeč Utvařeč	ISO	ANSI	Materiály / Materiály										κ°	Posuv na ot. Posuv na ot.		Hloubka řezu Hĺbka rezu	
			6640	8030										f _{min}	f _{max}	a _{p min}	a _{p max}
	LFMX 2.00-0.16EN-F1		○	●									0	0,05	0,12	-	-
	LFMX 3.10-0.20EN-F1		○	●									0	0,05	0,15	-	-
	LFMX 4.10-0.20EN-F1		○	○									0	0,05	0,18	-	-
	LFMX 1.60-0.16SN-F2			●									0	0,05	0,10	-	-
	LFMX 2.00-0.16SN-F2			●	●								0	0,05	0,15	-	-
	LFMX 3.10-0.20SN-F2			●	●								0	0,08	0,17	-	-
	LFMX 3.10-0.20TN-F2			●	●								0	0,05	0,17	-	-
	LFMX 4.10-0.20SN-F2			○	●								0	0,08	0,22	-	-
	LFMX 4.10-0.20TN-F2			○	●								0	0,05	0,22	-	-
	LFMX 5.10-0.20SN-F2			●	●								0	0,08	0,25	-	-
LFMX 6.35-0.20SN-F2			○	○								0	0,08	0,30	-	-	
	LFMX 2.00-0.16SN-M2			●	●								0	0,08	0,17	-	-
	LFMX 2.20-0.16SN-M2			●	●								0	0,08	0,17	-	-
	LFMX 3.10-0.20SN-M2			●	●								0	0,08	0,20	-	-
	LFMX 3.10-0.20TN-M2			●	●								0	0,05	0,20	-	-
	LFMX 4.10-0.20SN-M2			●	●								0	0,08	0,25	-	-
	LFMX 4.10-0.20TN-M2			○	●								0	0,05	0,25	-	-
	LFMX 5.10-0.20SN-M2			●	●								0	0,08	0,30	-	-
	LFMX 6.35-0.20SN-M2			●	●								0	0,08	0,35	-	-
	LFMX 2.00-0.16SR6-M2		○	●									6	0,05	0,14	-	-
	LFMX 2.00-0.16SR12-M2		○	●									12	0,05	0,12	-	-
	LFMX 3.10-0.20SR8-M2			●	●								8	0,07	0,16	-	-
	LFMX 4.10-0.20SR8-M2			●	●								8	0,07	0,20	-	-
	LFMX 2.00-0.16SL6-M2		○	●									6	0,05	0,14	-	-
	LFMX 2.00-0.16SL12-M2		○	●									12	0,05	0,12	-	-
	LFMX 3.10-0.20SL8-M2			●	●								8	0,07	0,16	-	-
	LFMX 4.10-0.20SL8-M2			●	●								8	0,07	0,20	-	-

● skladovaný ○ neskladovaný

Všechny rozměry v / Všetky rozmery v [mm]

ISO C
ISO C

ISO D
ISO D

ISO M
ISO M

ISO P
ISO P

ISO S
ISO S

ZÁPÍCHY
ZÁPÍCHY

ZÁVITY
ZÁVITY

VBD
VRD