









UPÍNAČE ROTAČNÍCH NÁSTROJŮ
TOOLING SYSTEMS

HSK 63A 9 ÷ 22**HSK 63A****DIN 69871** 23 ÷ 46**DIN 69871****JIS B 6339 (MAS BT)** 47 ÷ 60**JIS B 6339****DIN 2080** 61 ÷ 68**DIN 2080****ADAPTÉRY
ADAPTERS** 69 ÷ 73**ADAPTÉRY
ADAPTERS****PŘÍSLUŠENSTVÍ
ACCESSORIES** 75 ÷ 86**PŘÍSLUŠENSTVÍ
ACCESSORIES****TECHNICKÉ INFORMACE
TECHNICAL INFORMATION** 87 ÷ 96**TECHNICKÉ INFORMACE
TECHNICAL INFORMATION**

TECHNICKÉ INFORMACE
TECHNICAL INFORMATIONS

PŘÍSLUŠENSTVÍ
ACCESSORIES

ADAPTÉRY
ADAPTERS

DIN 2080

JIS B 6339

DIN 69871

HSK 63A

Položka / Item	
2080-CC	67
2080-FMH1	63
2080-FMH2	64
2080-FMH3	65
2080-MT	68
2080-W	66
69871 ADB-DC	43
69871 ADB-GB	46
69871 ADB-W	33
69871 ADB-WN	35
69871 AD-FMH1	27
69871 AD-FMH2	28
69871 AD-IHA	32
69871 AD-MT	44
69871 A-EMH	31
69871 A-FMH3	29
69871 A-FMH4	30
69871 A-MTS	45
69871.40ADB-CC2	38
69871.40ADB-FMH1	25
69871.40ADB-HC	36
69871.40ADB-SC	40
69871.50ADB-CC2	39
69871.50ADB-FMH1	26
69871.50ADB-HC	37
69871.50ADB-SC2	42

Položka / Item	
BT ADB-DC	58
BT ADB-HC	55
BT AD-MT	59
BT A-FMH3	51
BT A-FMH4	52
BT A-MTS	60
BT.40ADB-CC2	57
BT.40ADB-FMH1	49
BT.40ADB-W	53
BT.50ADB-CC2	57
BT.50ADB-FMH1	50
BT.50ADB-W	54
ER-HP	77
HSK 63A-CC2	17
HSK 63A-DC13	20
HSK 63A-FMH1	11
HSK 63A-FMH4	12
HSK 63A-HC	16
HSK 63A-IHA	13
HSK 63A-MT	21
HSK 63A-SC	18
HSK 63A-W	14
HSK 63A-WN	15
KUV	70
KV	86
MK	71

Položka / Item	
MM1	72
MM2	73
N SR	81
RS	76
SR	80
UC 2080	84
UC 69872	82
UC BT	83
ZS	85

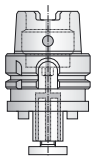
SEZNAM DLE SKUPIN
PRODUCT OVERVIEW

Položka / Item	
HSK 63A	
HSK 63A-FMH1	11
HSK 63A-FMH4	12
HSK 63A-IHA	13
HSK 63A-W	14
HSK 63A-WN	15
HSK 63A-HC	16
HSK 63A-CC2	17
HSK 63A-SC	18
HSK 63A-DC13	20
HSK 63A-MT	21
DIN 69871	
69871.40ADB-FMH1	25
69871.50ADB-FMH1	26
69871 AD-FMH1	27
69871 AD-FMH2	28
69871 A-FMH3	29
69871 A-FMH4	30
69871 A-EMH	31
69871 AD-IHA	32
69871 ADB-W	33
69871 ADB-WN	35
69871.40ADB-HC	36
69871.50ADB-HC	37
69871.40ADB-CC2	38
69871.50ADB-CC2	39
69871.40ADB-SC	40

Položka / Item	
69871.50ADB-SC2	42
69871 ADB-DC	43
69871 AD-MT	44
69871 A-MTS	45
69871 ADB-GB	46
JIS B6339 (MAS BT)	
BT.40ADB-FMH1	49
BT.50ADB-FMH1	50
BT A-FMH3	51
BT A-FMH4	52
BT.40ADB-W	53
BT.50ADB-W	54
BT ADB-HC	55
BT.40ADB-CC2	56
BT.50ADB-CC2	57
BT ADB-DC	58
BT AD-MT	59
BT A-MTS	60
DIN 2080	
2080-FMH1	63
2080-FMH2	64
2080-FMH3	65
2080-W	66
2080-CC	67
2080-MT	68

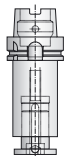
Položka / Item	
ADAPTÉRY / ADAPTERS	
KUV	70
MK	71
MM1	72
MM2	73
PŘÍSLUŠENSTVÍ / ACCESSORIES	
RS	76
ER-HP	77
SR	80
N SR	81
UC 69872	82
UC BT	83
UC 2080	84
ZS	85
KV	86

HSK 63A-FMH1



11

HSK 63A-FMH4



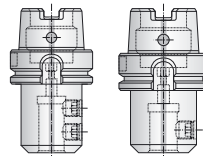
12

HSK 63A-IHA



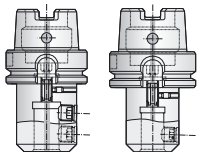
13

HSK 63A-W



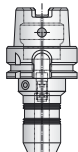
14

HSK 63A-WN



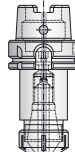
15

HSK 63A-HC



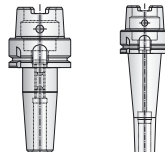
16

HSK 63A-CC2



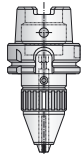
17

HSK 63A-SC



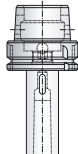
18

HSK 63A-DC13

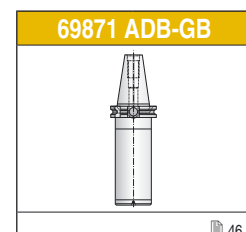
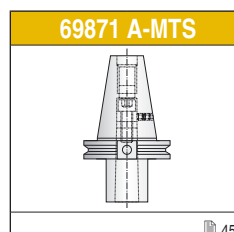
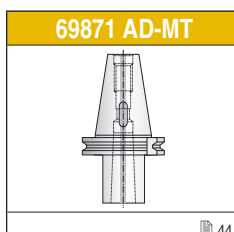
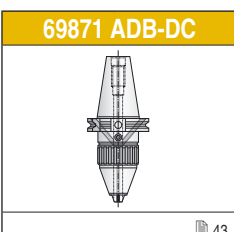
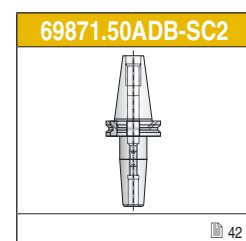
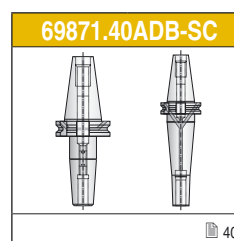
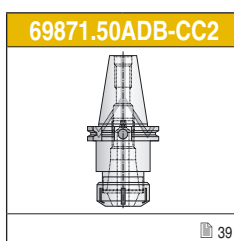
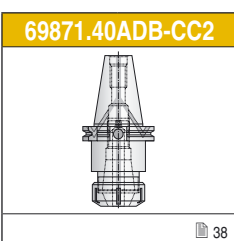
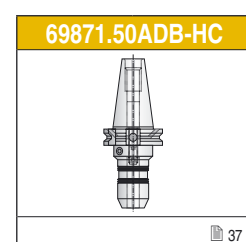
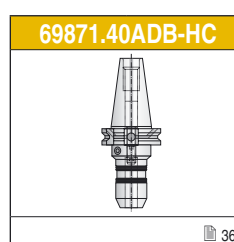
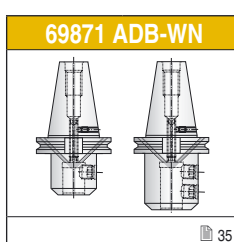
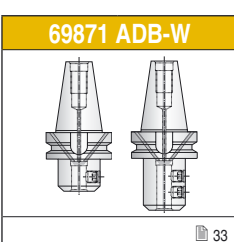
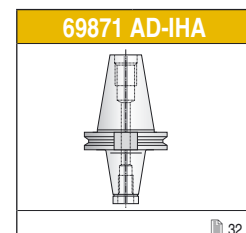
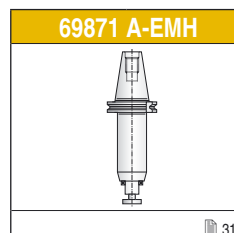
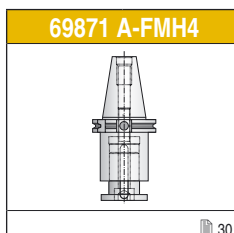
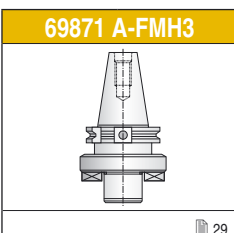
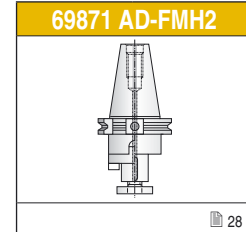
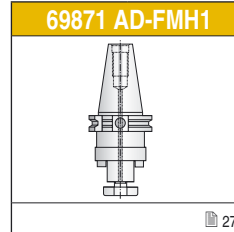
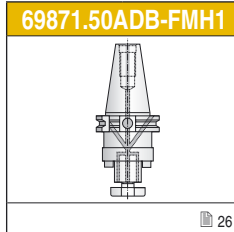
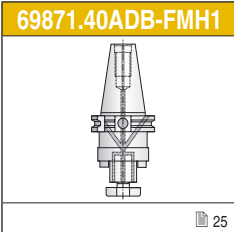


20

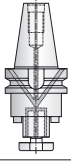
HSK 63A-MT



21

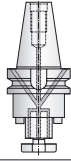


BT.40ADB-FMH1



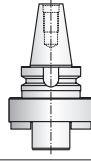
49

BT.50ADB-FMH1



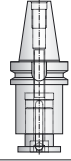
50

BT A-FMH3



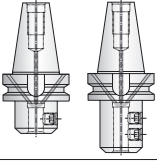
51

BT A-FMH4



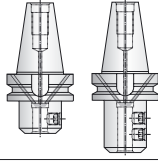
52

BT.40ADB-W



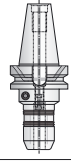
53

BT.50ADB-W



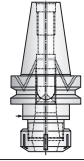
54

BT ADB-HC



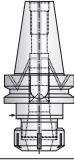
55

BT.40ADB-CC2



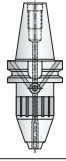
56

BT.50ADB-CC2



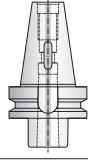
57

BT ADB-DC



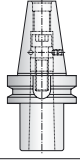
58

BT AD-MT



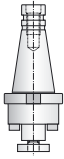
59

BT A-MTS



60

2080-FMH1



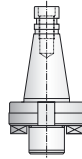
63

2080-FMH2



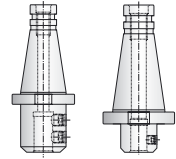
64

2080-FMH3



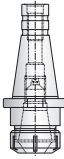
65

2080-W



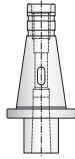
66

2080-CC



67

2080-MT



68

KUV



70

MK



71

MM1



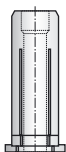
72

MM2



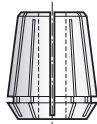
73

RS



76

ER-HP



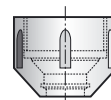
77

SR



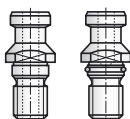
80

N-SR



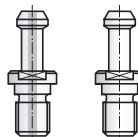
81

UC 69872



82

UC BT



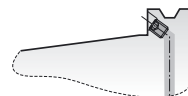
83

UC 2080



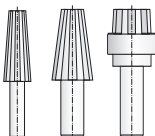
84

ZS



85

KV



86

HSK 63A

HSK 63A
HSK 63A-FMH1
HSK 63A-FMH4
HSK 63A-IHA
HSK 63A-W
HSK 63A-WN
HSK 63A-HC
HSK 63A-CC2
HSK 63A-SC
HSK 63A-DC13
HSK 63A-MT

Upínače jsou dodávány včetně náhradních dílů uvedených u daného typu upínače.
Příslušenství není součástí dodávky!

Arbors are supplied together with all mentioned spare parts.
Accessory is not a part of delivery.

HSK 63A

HSK 63A

DIN 69871

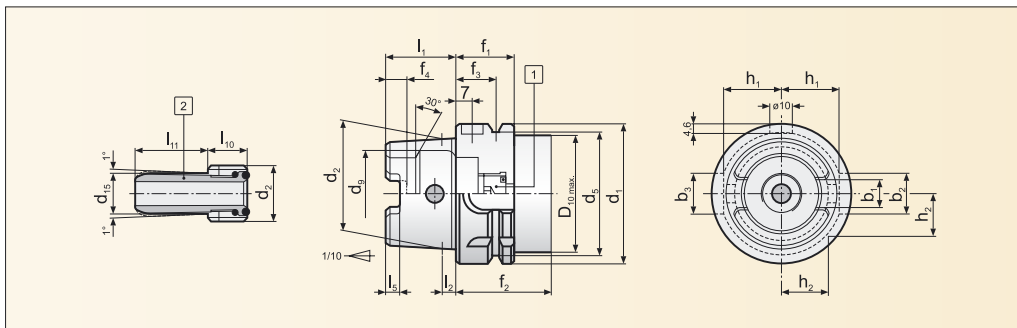
JIS B 6339

DIN 2080

ADAPTERY
ADAPTERS

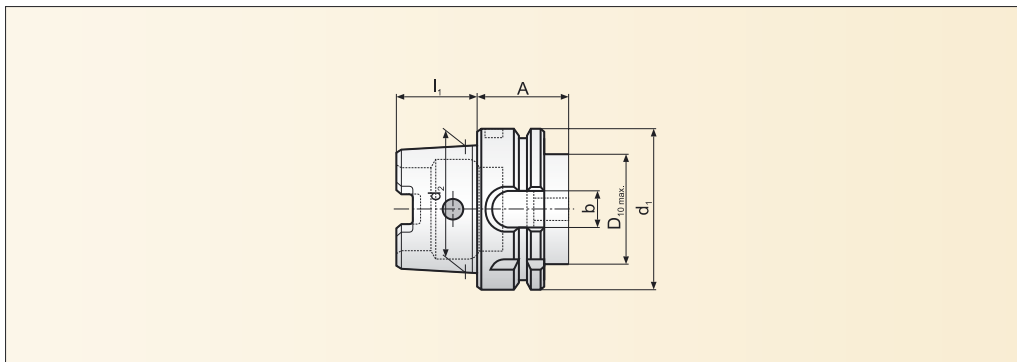
PŘÍSLUŠENSTVÍ
ACCESSORIES

TECHNICKÉ INFORMACE
TECHNICAL INFORMATION



POZNÁMKA:	NOTE:
<p>Příruba tvaru „V“ s indexací polohy je vhodná pro automatickou výměnu nástroje především pro obrábění centra. Dvě unášecí drážky na kuželu mají rozdílné rozměry kompatibilní s automatickým upínacím systémem i s vhodným rozměrem upínacího trnu pro ruční výměnu. HSK trny jsou dodávány s instalovanou ucpávkou [1]. Pokud nahradíte prostor ucpávky spojku, upínací trny označené umožňují chlazení v ose trnu. Spojky umožňují malý pohyb v úhlu (±1°). K montáži se používá klíč [3]. Položky [2] a [3] se objednávají zvlášť.</p>	<p>V-flange with indexing slots is suitable for automatic tool change especially for NC machines. Two driving slots on the taper have different size, they are compatible with automatic clamping systems as well as with manual clamping systems. HSK tapers are supplied with installed sealing plug [1]. By replacing the sealing plug space with a connection, the tapers marked with enable central cooling. The connection allows a light movement in angle (±1°). For assembling is necessary to use spanner [3]. The items [2] and [3] have to be ordered separately.</p>

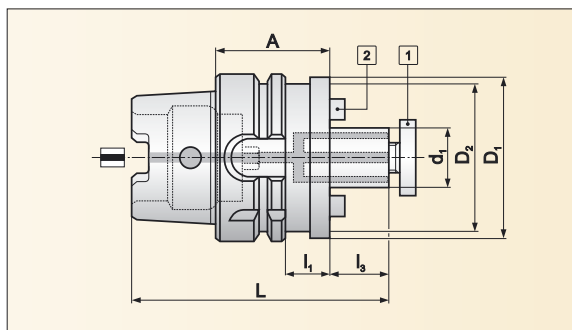
HSK	Označení Specification	Rozměry / Dimensions																
		d ₁	d ₂	d _{10max}	d ₅	d ₉	f ₁	f ₂	f ₃	l ₁	l ₂	l ₄	l ₅	b ₁	b ₂	b ₃	h ₁	h ₂
63	HSK63A	63	48	53	55	40	26	42	18	32	6,3	10	6	12,54	16	18	26,5	20



HSK	Označení	Rozměry / Dimensions															
		d ₁	d ₂	D _{10 max.}	A	l ₁	b										
HSK	63	48	53	42	32	12,54											

HSK	Náhradní díly / Spare parts		Příslušenství / Accessories				
	Ucpávka [1] Plug [1]		Spojka [2] Connection [2]				Klíč [3] Key [3]
	d ₁₅	d ₁₈	l ₁₀	l ₁₁	Označení / Specification		
63	02 E 9004	12,00	M18x1	12,000	24,500	S-HSK 63	KL-HSK 63

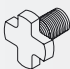



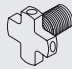
● Skladovaný / Stock Assort. ○ Neskladovaný / Non-stock assort. Všechny rozměry v [mm] / All dimensions [mm]



POZNÁMKA: Maximální házivost průměru d_1 v porovnání s HSK kuželem je 0,005 mm.	NOTE: Maximum run-out 0,005 mm.
---	---

Označení PRAMET PRAMET specification	Sort. / Assort.	Rozměry / Dimensions											[kg]	
		HSK	d_1	A	D_1	D_2	L	l_1	l_3	-	-	-		-
HSK63A-FMH1 1650	o	63	16	50	38	38	99,0	24	17					0,90
HSK63A-FMH1 16100	o	63	16	100	38	38	149,0	74	17					1,35
HSK63A-FMH1 2250	o	63	22	50	48	48	101,0	24	19					1,10
HSK63A-FMH1 22100	o	63	22	100	48	48	151,0	74	19					1,80
HSK63A-FMH1 2760	o	63	27	60	60	53	113,0	34	21					1,30
HSK63A-FMH1 3260	o	63	32	60	78	53	116,0	34	24					1,70
HSK63A-FMH1 4060	o	63	40	60	89	53	119,0	34	27					2,10

NÁHRADNÍ DÍLY - PŘÍSLUŠENSTVÍ / SPARE PARTS - ACCESSORIES

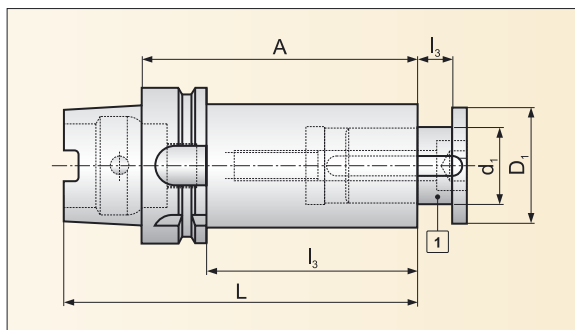
d_1	Náhradní díly / Spare parts			Příslušenství / Accessories		
	Šroub [1] Bolt [1]	Unašeč [2] Tenon [2]	Šroub [2] Screw [2]	Klíč Key	Šroub Bolt	
16						
22	KS 1608	UC1 08	US1 0312	KK 16	KSL 1608	
22	KS 2210	UC1 10	US1 0416	KK 22	KSL 2210	
27	KS 2712	UC1 12	US1 0512	KK 27	KSL 2712	
32	KS 3216	UC2 14	US1 0516	KK 32	KSL 3216	
40	KS 4020	UC2 16	US1 0616	KK 40	KSL 4020	

● Skladovaný / Stock Assort. ○ Neskladovaný / Non-stock assort.

Všechny rozměry v [mm] / All dimensions [mm]

HSK 63A-FMH4

UPÍNAČÍ TRNY PRO KOTOUČOVÉ FRÉZY HOLDERS FOR DISC MILLING CUTTERS



POZNÁMKA:


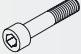
Upínače s posuvným upínacím hřídelem.

NOTE:

Holders with adjustable sliding shaft.

Označení PRAMET PRAMET specification	Sort. / Assort.	Rozměry / Dimensions										
		HSK	d ₁	A	D ₁	L	l ₁	l ₃	-	-	-	[kg]
HSK63A-FMH4 27120	○	63	27	120	42	152	94	0-15				1,70
HSK63A-FMH4 32150	○	63	32	150	48	182	124	0-24				2,50

NÁHRADNÍ DÍLY - PŘÍSLUŠENSTVÍ / SPARE PARTS - ACCESSORIES

d ₁	Náhradní díly / Spare parts		Příslušenství / Accessories			
	Upínací hřídel s perem [1] Clamping shaft with stopper [1]	Šroub [1] Screw [1]				
27			SA 27	HS SA27		
32			SA 32	HS SA32		

● Skladovaný / Stock Assort. ○ Neskladovaný / Non-stock assort.

Všechny rozměry v [mm] / All dimensions [mm]



HSK 63A

DIN 69871

JIS B 6339

DIN 2080

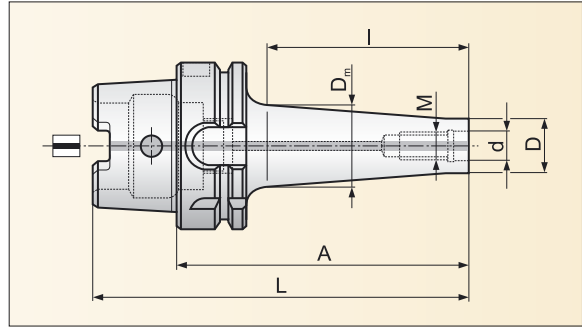
ADAPTERY
ADAPTERS

PŘÍSLUŠENSTVÍ
ACCESSORIES

TECHNICKÉ INFORMACE
TECHNICAL INFORMATION

HSK 63A-IHA

UPÍNACÍ TRNY PRO MODULÁRNÍ SYSTÉM HOLDERS FOR MODULAR SYSTEM



POZNÁMKA:

Maximální házivost průměru d v porovnání s HSK kuželem je 0,005 mm.

NOTE:

Maximum run-out 0,005 mm.

Označení PRAMET PRAMET specification	Sort. / Assort.	Rozměry / Dimensions											[kg]	
		HSK	M	l	d	D	D _m	A	L	-	-	-		-
HSK63A-IHA M650	○	63	M6	50	6,5	10	20	84	116					0,8
HSK63A-IHA M675	○	63	M6	75	6,5	10	23	109	141					0,8
HSK63A-IHA M850	○	63	M8	50	8,5	13	23	84	116					0,8
HSK63A-IHA M8100	○	63	M8	100	8,5	13	25	134	166					0,9
HSK63A-IHA M8150	○	63	M8	150	8,5	13	25	184	216					1,0
HSK63A-IHA M1050	○	63	M10	50	10,5	18	25	84	116					0,9
HSK63A-IHA M10100	○	63	M10	100	10,5	18	30	134	166					1,0
HSK63A-IHA M10150	○	63	M10	150	10,5	18	32	184	216					1,0
HSK63A-IHA M1250	○	63	M12	50	12,5	21	24	84	116					1,0
HSK63A-IHA M12100	○	63	M12	100	12,5	21	31	134	166					1,0
HSK63A-IHA M12150	○	63	M12	150	12,5	21	36	184	216					1,2
HSK63A-IHA M1650	○	63	M16	50	17,0	29	34	84	116					1,0
HSK63A-IHA M16100	○	63	M16	100	17,0	29	39	134	166					1,2
HSK63A-IHA M16150	○	63	M16	150	17,0	29	41	184	216					1,5

● Skladovaný / Stock Assort. ○ Neskladovaný / Non-stock assort.

Všechny rozměry v [mm] / All dimensions [mm]

BALANCING
FINAL ▲

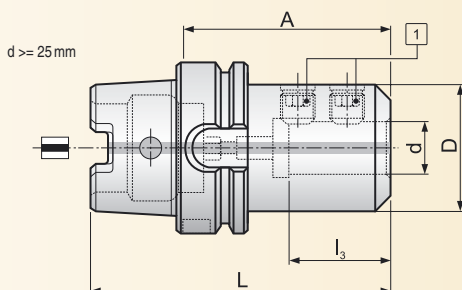
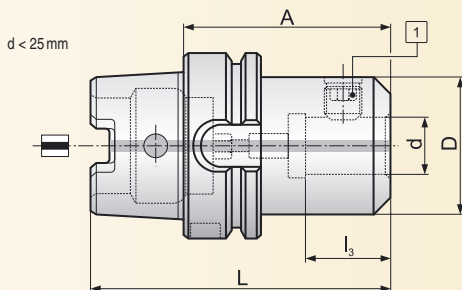


POZNÁMKA:

Maximální házivost průměru d v porovnání s HSK kuželem je 0,003 mm.

NOTE:

Maximum run-out 0,003 mm.



Označení PRAMET PRAMET specification	Sort. / Assort.	Rozměry / Dimensions												
		HSK	d	A	I ₃	D	L	-	-	-	-	[kg]		
HSK63A-W 0665	o	63	6	65	30	25	97							0,85
HSK63A-W 0865	o	63	8	65	30	28	97							0,90
HSK63A-W 1065	o	63	10	65	39	35	97							1,00
HSK63A-W 1280	o	63	12	80	44	42	112							1,25
HSK63A-W 1480	o	63	14	80	44	44	112							1,30
HSK63A-W 1680	o	63	16	80	47	48	112							1,30
HSK63A-W 16160	o	63	16	160	47	48	192							2,40
HSK63A-W 1880	o	63	18	80	47	50	112							1,35
HSK63A-W 2080	o	63	20	80	49	52	112							1,45
HSK63A-W 20120	o	63	20	120	49	52	152							2,10
HSK63A-W 25110	o	63	25	110	54	63	142							2,25
HSK63A-W 32110	o	63	32	110	58	72	142							2,55

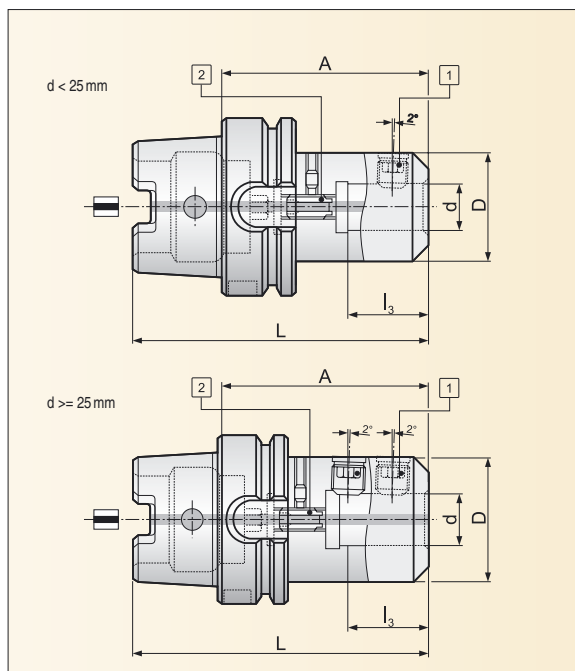
NÁHRADNÍ DÍLY - PŘÍSLUŠENSTVÍ / SPARE PARTS - ACCESSORIES

d	Náhradní díly / Spare parts		d	Náhradní díly / Spare parts	
	Šroub [1] Screw [1]			Šroub [1] Screw [1]	
6	US 0610		16 ÷ 18	US 1416	
8	US 0810		20	US 1616	
10	US 1012		25	US 1820	
12 ÷ 14	US 1216		32	US 2020	

● Skladovaný / Stock Assort.

○ Neskladovaný / Non-stock assort.

Všechny rozměry v [mm] / All dimensions [mm]



POZNÁMKA:



Maximální házivost průměru d v porovnání s HSK kuželem je 0,003 mm.

NOTE::

Maximum run-out 0,003 mm.

Označení PRAMET PRAMET specification	Sort. / Assort.	Rozměry / Dimensions												
		HSK	d	A	l_3	D	L	-	-	-	-	[kg]		
HSK63A-WN 20100	○	63	20	100	49	52	132							1,75
HSK63A-WN 25110	○	63	25	110	54	63	142							2,25
HSK63A-WN 32110	○	63	32	110	58	72	142							2,55

NÁHRADNÍ DÍLY - PŘÍSLUŠENSTVÍ / SPARE PARTS - ACCESSORIES

d	Náhradní díly / Spare parts		Příslušenství / Accessories		
	Šroub [1] Screw [1]	Stavěcí šroub [2] Adjustable screw [2]			
20	 US 1616	 SS 1016			
25	US 1820	SS 1016			
32	US 2020	SS 1016			

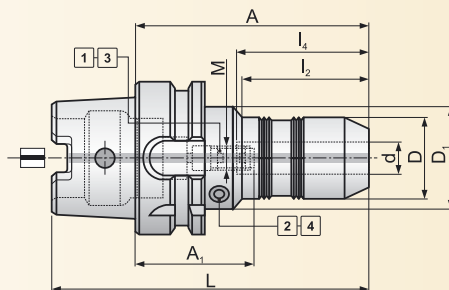
● Skladovaný / Stock Assort. ○ Neskladovaný / Non-stock assort.

Všechny rozměry v [mm] / All dimensions [mm]

HSK 63A-HC

HYDRAULICKÉ UPÍNAČE HYDRAULIC CHUCKS

BALANCING
FINAL ▲



POZNÁMKA:




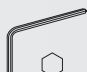
Maximální házivost průměru d ve vzdálenosti $3d$ v porovnání s HSK kuželem je 0,003 mm. Pro axiální nastavení délky nástroje použijte stavěcí šroub. Maximální provozní teplota je 50°C.

NOTE:

Maximum run-out 0,003 mm at $3d$. For axial setting of the tool length use Adjustable screw. Maximum working temperature is 50°C.

Označení PRAMET PRAMET specification	Sort. / Assort.	Rozměry / Dimensions												
		HSK	Rozsah Range	d	A	D	D ₁	L	l ₂	l ₄	M	A _{1 min}	A _{1 max}	[kg]
HSK63A-HC 2090	o	63	3-16	20	90	42	50	122	47	52	M10	38	48	1,45
HSK63A-HC 32125	o	63	6-25	32	125	64	53	157	83	61	M10	64	74	1,85

NÁHRADNÍ DÍLY - PŘÍSLUŠENSTVÍ / SPARE PARTS - ACCESSORIES

Upínač Arbors	Náhradní díly / Spare parts			Příslušenství / Accessories		
	Stavěcí šroub [1] Adjustable screw [1]	Šroub [2] Screw [2]		Klíč [3] Key [3]	Klíč [4] Key [4]	
..-HC 2090						
	SS 1016	US 0808		HXK 5	HXK 4	
..- HC 32125	SS 1020	US 0808		HXK 5	HXK 4	

● Skladovaný / Stock Assort. ○ Neskladovaný / Non-stock assort.

Všechny rozměry v [mm] / All dimensions [mm]



HSK 63A

DIN 69871

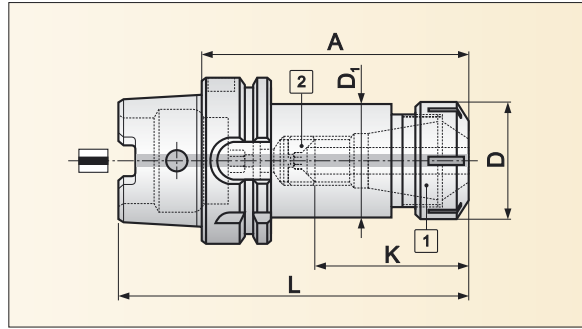
JIS B 6339

DIN 2080

ADAPTERY
ADAPTERS

PŘÍSLUŠENSTVÍ
ACCESSORIES

TECHNICKÉ INFORMACE
TECHNICAL INFORMATION



POZNÁMKA:	NOTE:
Maximální radiální házivost 0,01 mm ve vzdálenosti 3d. Stavěcí šroub zajišťuje díky své konstrukci chlazení středem upínacího nástroje. Kleštinový upínač je možno použít v kombinaci s maticí N-SR (strana 81) v případě použití nástroje s vnitřním chlazením pro zamezení úniku chladicího média mimo vlastní chladičí otvory řezného nástroje.	Maximum radial run-out 0,01 mm at 3d. The adjustable screw enables internal cooling through the tool. Collet chuck can be used together with N-SR nut (page 81) in case of application of the tool with internal cooling to avoid the release of coolant outside the cooling bores.

Označení PRAMET PRAMET specification	Sort. / Assort.	HSK	Rozsah Range	Typ Type	Rozměry / Dimensions								[kg]	
					A	D	D1	L	K _{min}	K _{max}	-	-		-
HSK63A-CC2 16100	●	63	0,5-10	ER 16	100	32	32	132	30	44	-	-	-	1,00
HSK63A-CC2 25100	●	63	1-16	ER 25	100	42	42	132	38	53	-	-	-	1,20
HSK63A-CC2 32100	●	63	2-20	ER 32	100	50	50	132	43	46	-	-	-	1,40
HSK63A-CC2 40120	○	63	3-26	ER 40	120	63	53	152	50	65	-	-	-	2,25

NÁHRADNÍ DÍLY - PŘÍSLUŠENSTVÍ / SPARE PARTS - ACCESSORIES

Upínač Arbors	Náhradní díly / Spare parts		Příslušenství / Accessories	
	Matice [1] Nut [1]	Stavěcí šroub [2] Adjustable screw [2]	Klíč Key	
...CC2 16100	N 16X	SS 08N	K 16N	
...CC2 25100	N 25	SS 18	K 25	
...CC2 32100	N 32	SS 22	K 32	
...CC2 40120	N 40	SS 30	K 40	

● Skladovaný / Stock Assort. ○ Neskladovaný / Non-stock assort.

Všechny rozměry v [mm] / All dimensions [mm]

BALANCING
FINAL ▲

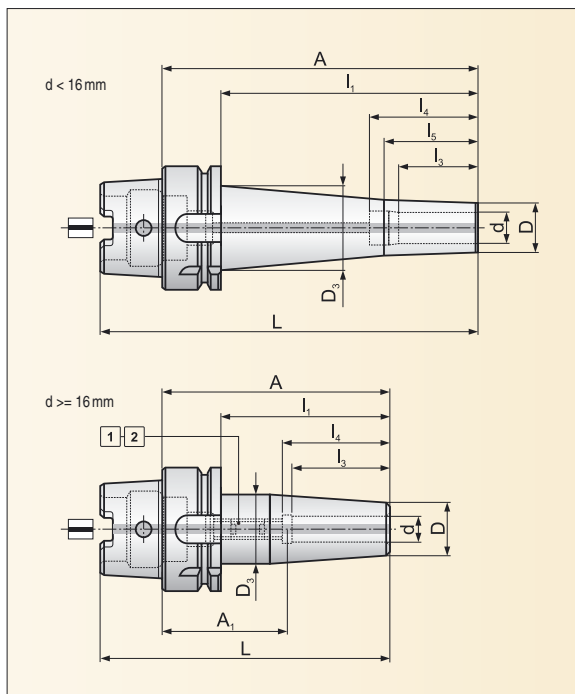


POZNÁMKA:

Maximální házivost průměru d ve vzdálenosti 3d v porovnání s HSK kuželem je 0,003 mm.

NOTE:

Maximum run-out 0,003 mm at 3d.


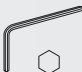



Označení PRAMET PRAMET specification	Sort. / Assort.	Rozměry / Dimensions												
		HSK	d	A	D	D ₃	I ₁	I ₃	I ₄	I ₅	L	A ₁	M	[kg]
HSK63A-SC 03100	○	63	3	100	9	21	74	13	-	25	132	-	-	0,80
HSK63A-SC 03140	○	63	3	140	9	28	114	13	-	25	172	-	-	0,90
HSK63A-SC 04100	○	63	4	100	10	22	74	15	-	25	132	-	-	0,80
HSK63A-SC 04140	○	63	4	140	10	29	114	15	-	25	172	-	-	1,00
HSK63A-SC 05100	○	63	5	100	11	23	74	18	-	25	132	-	-	0,80
HSK63A-SC 05140	○	63	5	140	11	30	114	18	-	25	172	-	-	1,00
HSK63A-SC 06100	○	63	6	100	12	23	74	26	40	32	132	-	-	0,80
HSK63A-SC 06140	○	63	6	140	12	30	114	26	40	32	172	-	-	1,00
HSK63A-SC 08100	○	63	8	100	16	27	74	30	44	36	132	-	-	0,90
HSK63A-SC 08140	○	63	8	140	16	34	114	30	44	36	172	-	-	1,10
HSK63A-SC 10120	○	63	10	120	18	32	94	32	45	38	152	-	-	1,00
HSK63A-SC 10160	○	63	10	160	18	39	134	32	45	38	192	-	-	1,30
HSK63A-SC 12130	○	63	12	130	20	36	104	34	46	40	162	-	-	1,10
HSK63A-SC 12170	○	63	12	170	20	43	144	34	46	40	202	-	-	1,50
HSK63A-SC2 16120	○	63	16	120	27	34	94	39	50,5	-	152	71-81	M12×1	1,20
HSK63A-SC2 16160	○	63	16	160	27	34	134	39	50,5	-	192	111-121	M12×1	1,43
HSK63A-SC2 20120	○	63	20	120	33	42	94	41	52,5	-	152	69-79	M16×1	1,45
HSK63A-SC2 20160	○	63	20	160	33	42	134	41	52,5	-	192	109-119	M16×1	1,80

● Skladovaný / Stock Assort. ○ Neskladovaný / Non-stock assort.

Všechny rozměry v [mm] / All dimensions [mm]

NÁHRADNÍ DÍLY - PŘÍSLUŠENSTVÍ / SPARE PARTS - ACCESSORIES

d	Náhradní díly / Spare parts			Příslušenství / Accessories		
	Stavěcí šroub [1] Adjustable screw [1] 			Klíč Key 	Sada vyvažovacích šroubů Set of balance screws 	
3 - 12	-			-	-	
16	SS 12165			HXK 6	KBS 01	
20	SS 16165			HXK 8	KBS 01	

HSK 63A-DC13

HLAVIČKA PRO VRTÁKY DRILL CHUCK

HSK 63A

DIN 69871

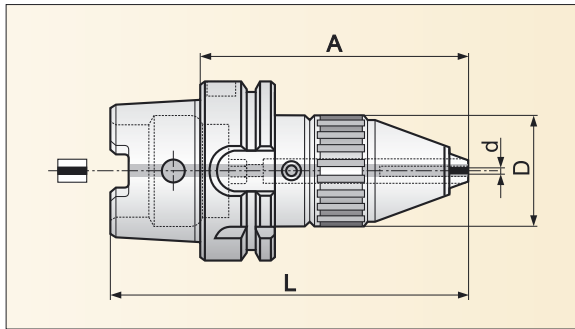
JIS B 6339

DIN 2080

ADAPTERY
ADAPTERS

PŘÍSLUŠENSTVÍ
ACCESSORIES

TECHNICKÉ INFORMACE
TECHNICAL INFORMATION



POZNÁMKA: Maximální házivost ve vzdálenosti 2,5d v porovnání s HSK kuželem je 0,04 mm. Upínač umožňuje chlazení podél stopky vrtáku.	NOTE: Maximum run-out 0,04 mm at 2,5xd. Chuck enables cooling along a drill shank.
---	---

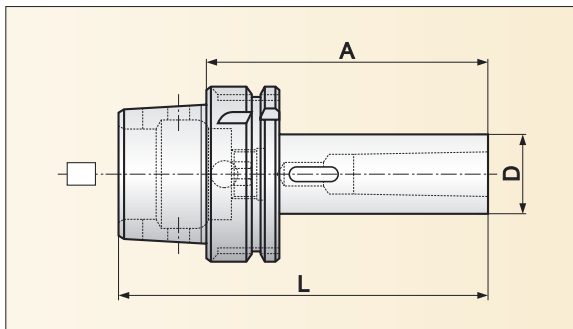
Označení PRAMET PRAMET specification	Sort. / Assort.	HSK	Ød Vrtáku Drill	Rozměry / Dimensions								[kg]	
				A	D	L	-	-	-	-	-		
HSK63A-DC 13	●	63	2 ÷ 13	110	43,0	142							2,00

NÁHRADNÍ DÍLY - PŘÍSLUŠENSTVÍ / SPARE PARTS - ACCESSORIES

Upínač Arbors	Náhradní díly / Spare parts		Příslušenství / Accessories		
	Upínací šroub Clamping screw		Klíč Key		
HSK63A-DC 13	US 0404		HXK 6		

● Skladovaný / Stock Assort. ○ Neskladovaný / Non-stock assort. Všechny rozměry v [mm] / All dimensions [mm]





POZNÁMKA: Maximální házivost Morse kužele v porovnání s HSK kuželem je 0,005 mm.	NOTE: Maximum run-out 0,005 mm.
---	------------------------------------

Označení PRAMET PRAMET specification	Sort. / Assort.	HSK	Morse	Rozměry / Dimensions										[kg]		
				A	D	L	-	-	-	-	-	-	-			
HSK63A-MT 1100	○	63	1	100	25,0	132										0,90
HSK63A-MT 2120	○	63	2	120	32,0	152										1,15
HSK63A-MT 3140	○	63	3	140	40,0	172										1,45
HSK63A-MT 4160	○	63	4	160	48,0	192										1,90

● Skladovaný / Stock Assort. ○ Neskladovaný / Non-stock assort.

Všechny rozměry v [mm] / All dimensions [mm]



HSK 63A

DIN 69871

JIS B 6339

DIN 2080

ADAPTÉRY
ADAPTERS

PŘÍSLUŠENSTVÍ
ACCESSORIES

TECHNICKÉ INFORMACE
TECHNICAL INFORMATIONS

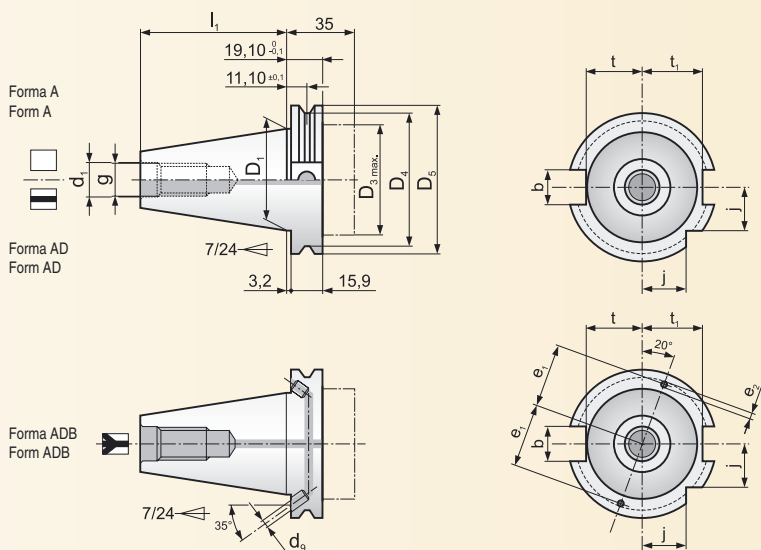


DIN 69871

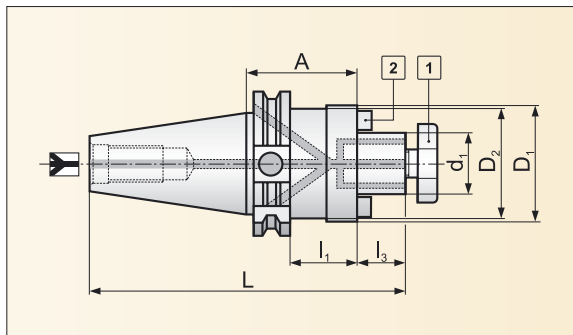
DIN 69871
69871.40ADB-FMH1
69871.50ADB-FMH1
69871 AD-FMH1
69871 AD-FMH2
69871 A-FMH3
69871 A-FMH4
69871 A-EMH
69871 AD-IHA
69871 ADB-W
69871 ADB-WN
69871.40ADB-HC
69871.50ADB-HC
69871.40ADB-CC2
69871.50ADB-CC2
69871.40ADB-SC
69871.50ADB-SC2
69871 ADB-DC
69871 AD-MT
69871 A-MTS
69871 ADB-GB

Upínače jsou dodávány včetně náhradních dílů uvedených u daného typu upínače.
Příslušenství není součástí dodávky!

Arbors are supplied together with all mentioned spare parts.
Accessory is not a part of delivery.



Kužel Taper	Označení Specification	Rozměry / Dimensions													
		D ₁	D _{3max}	D ₄	D ₅	l ₁	M	d ₁	d ₉	e ₁	e _{2max}	t	t ₁	b	j
40	A/AD	44,45	50	56,25	63,55	68,4	M16	17	-	-	-	22,8	25	16,1	18,5
40	ADB	44,45	50	56,25	63,55	68,4	M16	17	4	27	5	22,8	25	16,1	18,5
50	A/AD	69,85	80	91,25	97,5	101,75	M24	25	-	-	-	35,5	37,7	25,7	30
50	ADB	69,85	80	91,25	97,5	101,75	M24	25	6	42	7	35,5	37,7	25,7	30



POZNÁMKA:



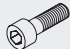

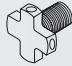
Maximální házivost průměru d_1 v porovnání s upínacím kuželem je 0,005 mm.

NOTE:

Maximum run-out 0,005 mm.

Označení PRAMET PRAMET specification	Sort. / Assort.	Rozměry / Dimensions												
		Kužel Taper	d_1	A	D_1	D_2	L	l_1	l_3	-	-	-	[kg]	
69871.40ADB-FMH1 1635	●	40	16	35	38	38	120,4	16	17					1,00
69871.40ADB-FMH1 16100	●	40	16	100	38	38	185,4	81	17					2,56
69871.40ADB-FMH1 2235	●	40	22	35	48	48	122,4	16	19					1,05
69871.40ADB-FMH1 22100	●	40	22	100	48	48	187,4	81	19					2,18
69871.40ADB-FMH1 2745	●	40	27	45	60	50	134,4	26	21					1,60
69871.40ADB-FMH1 27100	●	40	27	100	60	50	189,4	81	21					3,55
69871.40ADB-FMH1 3250	●	40	32	50	78	50	142,4	31	24					1,75
69871.40ADB-FMH1 4050	○	40	40	50	89	50	145,4	31	27					2,05

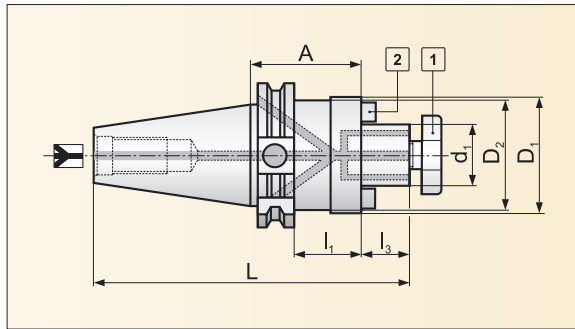
NÁHRADNÍ DÍLY - PŘÍSLUŠENSTVÍ / SPARE PARTS - ACCESSORIES

d_1	Náhradní díly / Spare parts			Příslušenství / Accessories		
	Šroub [1] Bolt [1]	Unášec [2] Tenon [2]	Šroub [2] Screw [2]	Klíč Key	Šroub Bolt	
16						
22	KS 2210	UC1 10	US1 0416	KK 22	KSL 2210	
27	KS 2712	UC1 12	US1 0512	KK 27	KSL 2712	
32	KS 3216	UC2 14	US1 0516	KK 32	KSL 3216	
40	KS 4020	UC2 16	US1 0616	KK 40	KSL 4020	

● Skladovaný / Stock Assort.

○ Neskladovaný / Non-stock assort.

Všechny rozměry v [mm] / All dimensions [mm]



POZNÁMKA:

Maximální hřízovitost průměru d_1 v porovnání s upínacím kuželem je 0,005 mm.

NOTE:

Maximum run-out 0,005 mm.

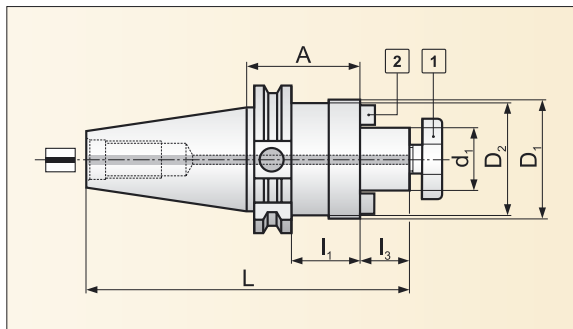
Označení PRAMET PRAMET specification	Sort. / Assort.	Rozměry / Dimensions												
		Kužel	d_1	A	D1	D_2	L	l_1	l_3	-	-	-	[kg]	
69871.50ADB-FMH1 16100	●	50	16	100	38	38	218,7	81	17					3,80
69871.50ADB-FMH1 2235	●	50	22	35	48	48	155,7	16	19					3,00
69871.50ADB-FMH1 22100	●	50	22	100	48	48	220,7	81	19					4,75
69871.50ADB-FMH1 22160	●	50	22	160	48	48	280,7	141	19					5,15
69871.50ADB-FMH1 2740	●	50	27	40	60	60	162,7	21	21					3,20
69871.50ADB-FMH1 27100	●	50	27	100	60	60	222,7	81	21					5,10
69871.50ADB-FMH1 27160	●	50	27	160	60	60	282,7	141	21					6,10
69871.50ADB-FMH1 3250	●	50	32	50	78	78	175,7	31	24					4,00
69871.50ADB-FMH1 32100	●	50	32	100	78	78	225,7	81	24					6,40
69871.50ADB-FMH1 4050	●	50	40	50	89	80	178,7	31	27					4,10

NÁHRADNÍ DÍLY - PŘÍSLUŠENSTVÍ / SPARE PARTS - ACCESSORIES

d_1	Náhradní díly / Spare parts			Náhradní díly / Spare parts		
	Šroub [1] Bolt [1]	Unašeč [2] Tenon [2]	Šroub [2] Screw [2]	Klíč Key	Šroub Bolt	
16						
22	KS 2210	UC1 10	USI 0416	KK 22	KSL 2210	
27	KS 2712	UC1 12	USI 0512	KK 27	KSL 2712	
32	KS 3216	UC2 14	USI 0516	KK 32	KSL 3216	
40	KS 4020	UC2 16	USI 0616	KK 40	KSL 4020	

● Skladovaný / Stock Assort. ○ Neskladovaný / Non-stock assort.

Všechny rozměry v [mm] / All dimensions [mm]



POZNÁMKA:



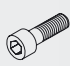
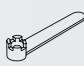
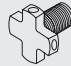
Maximální házivost průměru d_1 v porovnání s upínacím kuželem je 0,005 mm.

NOTE:

Maximum run-out 0,005 mm.

Označení PRAMET PRAMET specification	Sort. / Assort.	Rozměry / Dimensions												
		Kužel Taper	d_1	A	D_1	D_2	L	l_1	l_2	-	-	-	[kg]	
69871.40AD-FMH1 2244	●	40	22	44	40	40	131,4	25	19					1,15
69871.40AD-FMH1 2744	○	40	27	44	48	48	133,4	25	21					1,30
69871.40AD-FMH1 3260	○	40	32	60	58	50	152,4	41	24					1,80
69871.50AD-FMH1 2244	○	50	22	44	40	40	164,7	25	19					3,05
69871.50AD-FMH1 2744	○	50	27	44	48	48	166,7	25	21					3,15
69871.50AD-FMH1 3244	○	50	32	44	58	58	169,7	25	24					3,40
69871.50A-FMH1 3250-35	○	50	32	50	78	78	186,7	31	35					3,90
69871.50AD-FMH1 4044	○	50	40	44	70	70	172,7	25	27					3,75
69871.50A-FMH1 4050-40	○	50	40	50	89	89	191,7	31	40					4,10

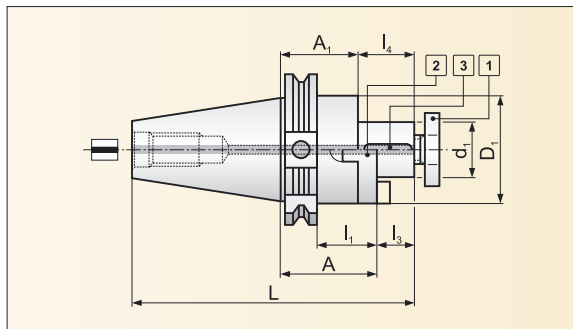
NÁHRADNÍ DÍLY - PŘÍSLUŠENSTVÍ / SPARE PARTS - ACCESSORIES

d_1	Náhradní díly / Spare parts			Příslušenství / Accessories		
	Šroub [1] Bolt [1]	Unašeč [2] Tenon [2]	Šroub [2] Screw [2]	Klíč Key	Šroub Bolt	
22						
27	KS 2210	UC1 10	US1 0416	KK 22	KSL 2210	
27	KS 2712	UC1 12	US1 0512	KK 27	KSL 2712	
32	KS 3216	UC2 14	US1 0516	KK 32	KSL 3216	
32/3250-35	KS 3216	UC2 1414	US1 0616	KK 32	-	
40	KS 4020	UC2 16	US1 0616	KK 40	KSL 4020	
40/4050-40	KS 4020	UC2 1616	US1 0616	KK 40	-	

● Skladovaný / Stock Assort.

○ Neskladovaný / Non-stock assort.

Všechny rozměry v [mm] / All dimensions [mm]



POZNÁMKA:

Maximální házivost průměru d_1 v porovnání s upínacím kuželem je 0,005 mm.

NOTE:

Maximum run-out 0,005 mm.

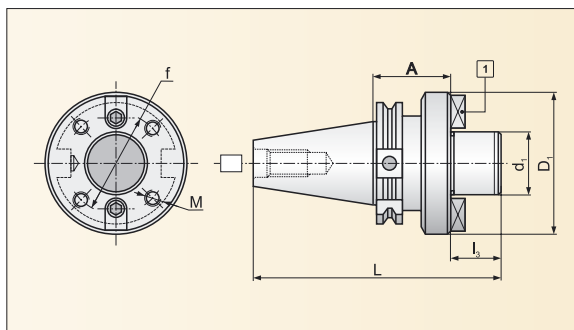
Označení PRAMET PRAMET specification	Sort. / Assort.	Rozměry / Dimensions												
		Kužel Taper	d_1	A	A_1	D_1	L	l_1	l_3	l_4	-	-	-	[kg]
69871.40AD-FMH2 2255	o	40	22	55	43	40	142,4	36	19	31				1,25
69871.40AD-FMH2 2755	o	40	27	55	43	48	144,4	36	21	33				1,45
69871.40AD-FMH2 3260	o	40	32	60	46	58	152,4	41	24	38				1,75
69871.40AD-FMH2 4060	o	40	40	60	46	70	155,4	41	27	41				1,85
69871.50AD-FMH2 1655	o	50	16	55	45	32	173,7	36	17	27				2,95
69871.50AD-FMH2 2255	o	50	22	55	43	40	175,7	36	19	31				3,10
69871.50AD-FMH2 2755	o	50	27	55	43	48	177,7	36	21	33				3,30
69871.50AD-FMH2 3255	o	50	32	55	41	58	180,7	36	24	38				3,60
69871.50AD-FMH2 4055	o	50	40	55	41	70	183,7	36	27	41				4,05
69871.50AD-FMH2 5070	o	50	50	70	54	90	201,7	51	30	46				5,60
69871.50A-FMH2 6060	o	50	60	60	60	90	196,7	41	-	35				4,90

NÁHRADNÍ DÍLY - PŘÍSLUŠENSTVÍ / SPARE PARTS - ACCESSORIES

d_1	Náhradní díly / Spare parts			Příslušenství / Accessories		
	Šroub [1] Bolt [1]	Kroužek [2] Bague [2]	Pero [3] Flat key [3]	Klíč Key	Šroub Bolt	
16	KS 1608	R 16	PR 16	KK 16	KSL 1608	
22	KS 2210	R 22	PR 22	KK 22	KSL 2210	
27	KS 2712	R 27	PR 27	KK 27	KSL 2712	
32	KS 3216	R 32	PR 32	KK 32	KSL 3216	
40	KS 4020	R 40	PR 40	KK 40	KSL 4020	
50	KS 5024	R 50	PR 50	KK 50	KSL 5024	
60	KS 6030	-	PR 60	KK 60	-	

● Skladovaný / Stock Assort. ○ Neskladovaný / Non-stock assort.

Všechny rozměry v [mm] / All dimensions [mm]



POZNÁMKA:


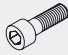
Maximální házivost průměru d_1 v porovnání s upínacím kuželem je 0,005 mm.

NOTE:

Maximum run-out 0,005 mm.

Označení PRAMET PRAMET specification	Sort. / Assort.	Rozměry / Dimensions												
		Kužel Taper	d_1	A	D_1	L	l_3	f	M	-	-	-	-	[kg]
69871.40A-FMH3 4050	○	40	40	50	90	158,4	25	66,7	M12					2,50
69871.50A-FMH3 4070	●	50	40	70	90	201,7	30	66,7	M12					5,15
69871.50A-FMH3 6070	●	50	60	70	128	211,7	40	101,6	M16					7,70

NÁHRADNÍ DÍLY - PŘÍSLUŠENSTVÍ / SPARE PARTS - ACCESSORIES

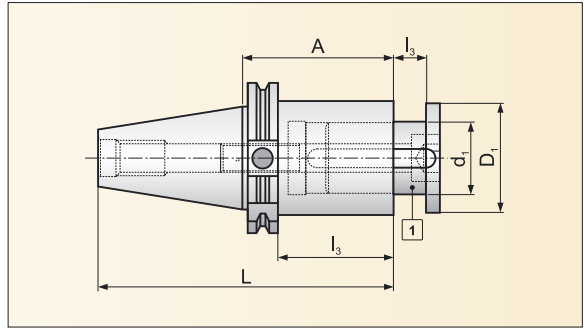
d_1	Náhradní díly / Spare parts		Příslušenství / Accessories		
	Unašec [1] Tenon [1]	Šroub [1] Screw [1]			
40	 UC3 4040	 US1 0616			
60	UC3 5060	US1 1225			

● Skladovaný / Stock Assort. ○ Neskladovaný / Non-stock assort.

Všechny rozměry v [mm] / All dimensions [mm]

69871 A-FMH4

UPÍNACÍ TRNY PRO KOTOUČOVÉ FRÉZY HOLDERS FOR DISC MILLING CUTTERS



POZNÁMKA:

Upínač s posuvným upínacím hřídelem.

NOTE:

Holders with adjustable sliding shaft.

Označení PRAMET PRAMET specification	Sort. / Assort.	Rozměry / Dimensions													
		Kužel Taper	d ₁	A	D ₁	L	l ₁	l ₃	-	-	-	[kg]			
69871.40A-FMH4 2765	●	40	27	65	42	133,4	45,9	0-15							1,30
69871.40A-FMH4 3290	●	40	32	90	48	158,4	70,9	0-24							1,90
69871.50A-FMH4 2765	●	50	27	65	42	166,7	45,9	0-15							3,20
69871.50A-FMH4 3280	●	50	32	80	48	181,7	60,9	0-24							3,60
69871.50A-FMH4 40100	●	50	40	100	58	201,7	80,9	0-30							4,50
69871.50A-FMH4 50160	●	50	50	160	72	261,7	140,9	0-32							6,40
69871.50A-FMH4 60180	○	50	60	180	90	281,7	160,9	0-40							10,70

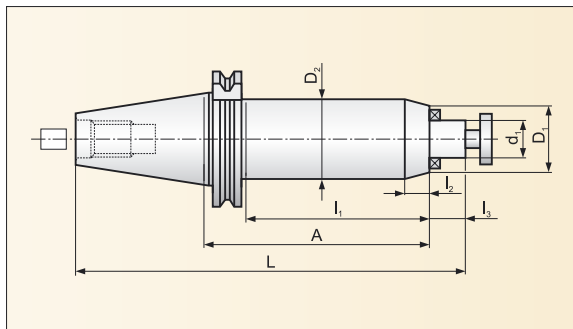
NÁHRADNÍ DÍLY - PŘÍSLUŠENSTVÍ / SPARE PARTS - ACCESSORIES

d ₁	Náhradní díly / Spare parts		Příslušenství / Accessories		
	Upínací hřídel s perem [1] Clamping shaft with stopper [1]	Šroub [1] Screw [1]			
27			SA 27	HS SA27	
32			SA 32	HS SA32	
40			SA 40	HS SA40	
50			SA 50	HS SA50	
60			SA 60	HS SA60	

● Skladovaný / Stock Assort. ○ Neskladovaný / Non-stock assort.

Všechny rozměry v [mm] / All dimensions [mm]





POZNÁMKA:

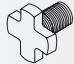

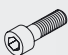
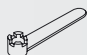
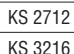
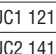
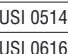
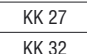

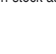


Maximální házivost průměru d_1 v porovnání s upínacím kuželem je 0,005 mm.

NOTE:

Maximum run-out 0,005 mm.

Označení PRAMET PRAMET specification	Sort. / Assort.	Rozměry / Dimensions											[kg]	
		Kužel Taper	d_1	A	D_1	D_2	L	I_1	I_2	I_3	-	-		
69871.50A-EMH 22200	●	50	22	200	40	48	320,7	175	45,7	19				3,2
69871.50A-EMH 22300	●	50	22	300	40	48	420,7	275	45,7	19				3,4
69871.50A-EMH 27300	○	50	27	300	50	60	422,7	275	57,1	21				3,6
69871.50A-EMH 32370	○	50	32	370	60	60	495,7	345	-	24				4,3

NÁHRADNÍ DÍLY - PŘÍSLUŠENSTVÍ / SPARE PARTS - ACCESSORIES

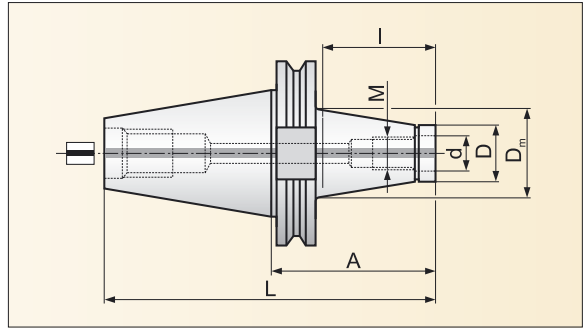
d_1	Náhradní díly / Spare parts			Příslušenství / Accessories	
	Šroub [1] Bolt [1]	Unašeč [2] Tenon [2]	Šroub [2] Screw [2]	Klíč Key	
22	 KS 2210	 UC1 1008	 US1 0410	 KK 22	
27	 KS 2712	 UC1 1212	 US1 0514	 KK 27	
32	 KS 3216	 UC2 1414	 US1 0616	 KK 32	

● Skladovaný / Stock Assort. ○ Neskladovaný / Non-stock assort.

Všechny rozměry v [mm] / All dimensions [mm]

69871 AD-IHA

UPÍNACÍ TRNY PRO MODULÁRNÍ SYSTÉM EXTENSION FOR MODULAR SYSTEM



POZNÁMKA:

Maximální háčivost průměru d v porovnání s upínacím kuželem je 0,005 mm.

NOTE:

Maximum run-out 0,005 mm.

Označení PRAMET PRAMET specification	Sort. / Assort.	Rozměry / Dimensions												
		Kužel Taper	M	I	d	D	D _m	A	L	-	-	-	-	[kg]
69871.40AD-IHA M650	○	40	M6	50	6,5	10	20	78	146,4					0,90
69871.40AD-IHA M670	○	40	M6	70	6,5	10	23	98	166,4					0,90
69871.40AD-IHA M850	●	40	M8	50	8,5	13	23	78	146,4					0,90
69871.40AD-IHA M8100	○	40	M8	100	8,5	13	29	128	196,4					1,00
69871.40AD-IHA M1050	●	40	M10	50	10,5	18	25	78	146,4					1,00
69871.40AD-IHA M10100	○	40	M10	100	10,5	18	32	128	196,4					1,10
69871.40AD-IHA M10150	○	40	M10	150	10,5	18	34	178	246,4					1,20
69871.40AD-IHA M1250	●	40	M12	50	12,5	21	24	78	146,4					1,10
69871.40AD-IHA M12100	○	40	M12	100	12,5	21	32	128	196,4					1,30
69871.40AD-IHA M12150	○	40	M12	150	12,5	21	39	178	246,4					1,50
69871.40AD-IHA M1650	●	40	M16	50	17,0	29	34	78	146,4					1,20
69871.40AD-IHA M16100	●	40	M16	100	17,0	29	39	128	196,4					1,40
69871.40AD-IHA M16150	●	40	M16	150	17,0	29	42	178	246,4					1,80
69871.50AD-IHA M1250	○	50	M12	50	12,5	21	24	78	179,7					2,70
69871.50AD-IHA M12100	○	50	M12	100	12,5	21	34	128	229,7					2,90
69871.50AD-IHA M12150	○	50	M12	150	12,5	21	39	178	279,7					3,10
69871.50AD-IHA M1650	●	50	M16	50	17,0	29	34	78	179,7					3,20
69871.50AD-IHA M16100	●	50	M16	100	17,0	29	42	128	229,7					3,40
69871.50AD-IHA M16150	●	50	M16	150	17,0	29	55	178	279,7					3,70
69871.50AD-IHA M16200	○	50	M16	200	17,0	29	55	228	329,7					4,20

● Skladovaný / Stock Assort. ○ Neskladovaný / Non-stock assort.

Všechny rozměry v [mm] / All dimensions [mm]

HSK 63A

DIN 69871

JIS B 6339

DIN 2080

ADAPTERY
ADAPTERS

PŘÍSLUŠENSTVÍ
ACCESSORIES

TECHNICKÉ INFORMACE
TECHNICAL INFORMATIONS

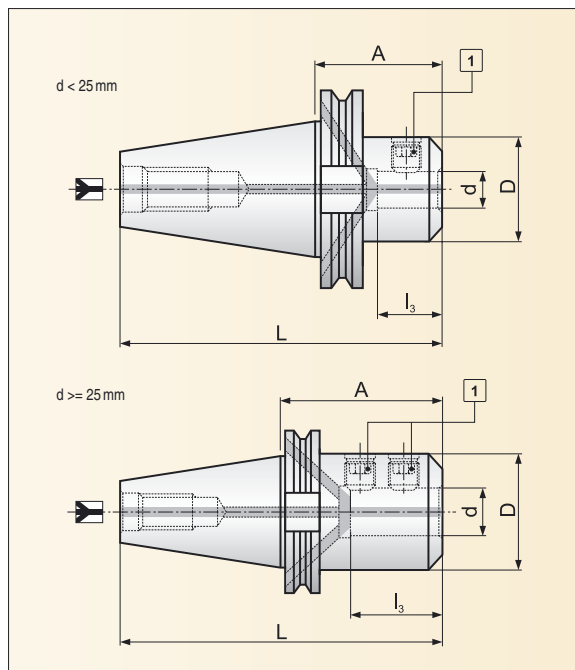


POZNÁMKA:

Maximální házivost průměru d v porovnání s upínacím kuželem je 0,003 mm.

NOTE:

Maximum run-out 0,003 mm.



Označení PRAMET PRAMET specification	Sort. / Assort.	Rozměry / Dimensions												
		Kužel Taper	d	A	l_3	D	L	-	-	-	-	-	[kg]	
69871.40ADB-W 0650	○	40	6	50	30	25	118,4							0,90
69871.40ADB-W 0850	○	40	8	50	30	28	118,4							0,95
69871.40ADB-W 1050	●	40	10	50	39	35	118,4							1,00
69871.40ADB-W 1250	●	40	12	50	44	42	118,4							1,15
69871.40ADB-W 1450	○	40	14	50	44	44	118,4							1,15
69871.40ADB-W 1663	●	40	16	63	47	48	131,4							1,30
69871.40ADB-W 16120	○	40	16	120	47	48	188,4							2,10
69871.40ADB-W 1863	○	40	18	63	47	50	131,4							1,30
69871.40ADB-W 2063	●	40	20	63	49	52	131,4							1,35
69871.40ADB-W 20120	○	40	20	120	49	52	188,4							2,30
69871.40ADB-W 25100	●	40	25	100	54	63	168,4							2,25
69871.40ADB-W 32100	●	40	32	100	58	72	168,4							2,60
69871.40AD-W/WN 40115	●	40	40	115	62	80	183,4							3,10
69871.50ADB-W 1063	○	50	10	63	39	35	164,7							2,85
69871.50ADB-W 1263	○	50	12	63	44	42	164,7							2,95
69871.50ADB-W 1663	●	50	16	63	47	48	164,7							3,00
69871.50ADB-W 16120	○	50	16	120	44	42	221,7							3,80
69871.50ADB-W 1863	○	50	18	63	47	50	164,7							3,00
69871.50ADB-W 2063	●	50	20	63	49	52	164,7							3,20
69871.50ADB-W 20120	○	50	20	120	49	52	221,7							4,15
69871.50ADB-W 2580	●	50	25	80	54	65	181,7							3,80


● Skladovaný / Stock Assort.

○ Neskladovaný / Non-stock assort.

Všechny rozměry v [mm] / All dimensions [mm]

Označení PRAMET PRAMET specification	Sort. / Assort.	Rozměry / Dimensions												
		Kužel Taper	d	A	I ₃	D	L	-	-	-	-	-	[kg]	
69871.50ADB-W 25120	●	50	25	120	54	63	221,7							4,80
69871.50ADB-W 32100	●	50	32	100	58	72	201,7							4,60
69871.50AD-W 40100	●	50	40	100	62	80	201,7							5,80

NÁHRADNÍ DÍLY - PŘÍSLUŠENSTVÍ / SPARE PARTS - ACCESSORIES

d	Náhradní díly / Spare parts			Příslušenství / Accessories		
	Šroub [1] Screw [1] 					
6	US 0610					
8	US 0810					
10	US 1012					
12 ÷ 14	US 1216					
16 ÷ 18	US 1416					
20	US 1616					
25	US 1820					
32	US 2020					

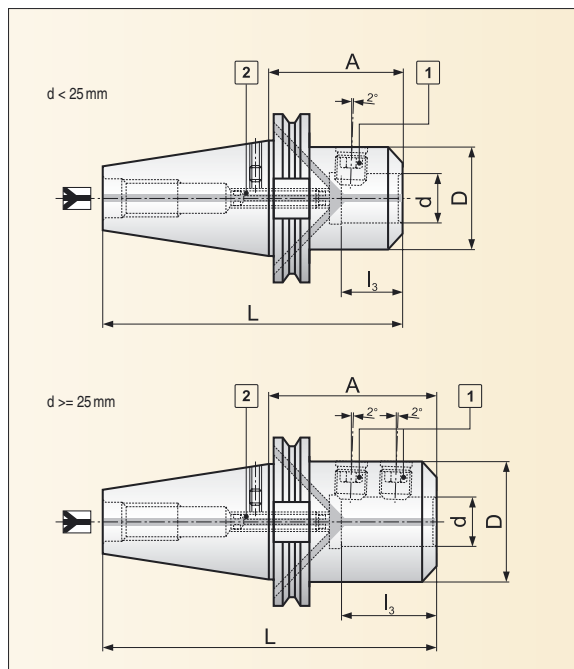


POZNÁMKA:

Maximální házivost průměru d v porovnání s upínacím kuželem je 0,003 mm.



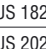
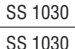
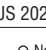
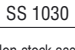
NOTE:

Maximum run-out 0,003 mm.



Označení PRAMET PRAMET specification	Sort. / Assort.	Rozměry / Dimensions													
		Kužel Taper	d	A	l_3	D	L	-	-	-	-	-	[kg]		
69871.40ADB-WN 2063	○	40	20	63	49	52	131,4								1,35
69871.40ADB-WN 25100	○	40	25	100	54	63	168,4								2,25
69871.40ADB-WN 32100	○	40	32	100	58	72	168,4								2,60
69871.50ADB-WN 2063	○	50	20	63	49	52	164,7								3,20
69871.50ADB-WN 2580	○	50	25	80	54	65	181,7								3,80
69871.50ADB-WN 32100	○	50	32	100	58	72	201,7								4,60

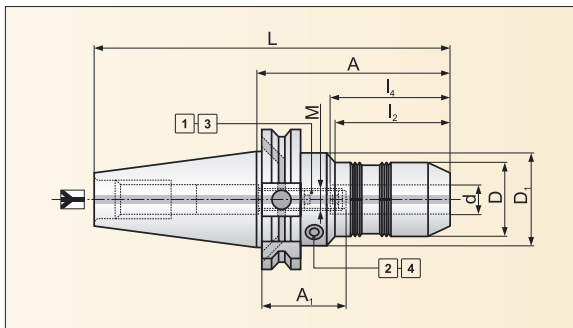
NÁHRADNÍ DÍLY - PŘÍSLUŠENSTVÍ / SPARE PARTS - ACCESSORIES

d	Náhradní díly / Spare parts		Příslušenství / Accessories		
	Šroub [1] Screw [1]	Stavěcí šroub [2] Adjustable screw [2]			
20	 US 1616	 SS 1030			
25	 US 1820	 SS 1030			
32	 US 2020	 SS 1030			

● Skladovaný / Stock Assort. ○ Neskladovaný / Non-stock assort.

Všechny rozměry v [mm] / All dimensions [mm]

BALANCING
FINAL ▲



POZNÁMKA:

Maximální házivost průměru d ve vzdálenosti 3d v porovnání s upínacím kuželem je 0,003 mm. Pro axiální nastavení délky nástroje použijte stavěcí šroub. Maximální provozní teplota je 50°C.

NOTE:

Maximum run-out 0,003 mm at 3d. For axial setting of the tool length use Adjustable screw. Maximum working temperature is 50°C.

Označení PRAMET PRAMET specification	Sort. / Assort.	Rozměry / Dimensions												
		Kužel Taper	Rozsah Range	d	A	D	D ₁	L	I ₂	I ₄	A _{1 min}	A _{1 max}	M	[kg]
69871.40ADB-HC 2080	o	40	3-16	20	80	42	50	148,4	47	52	38	48	M10	1,40

NÁHRADNÍ DÍLY - PŘÍSLUŠENSTVÍ / SPARE PARTS - ACCESSORIES

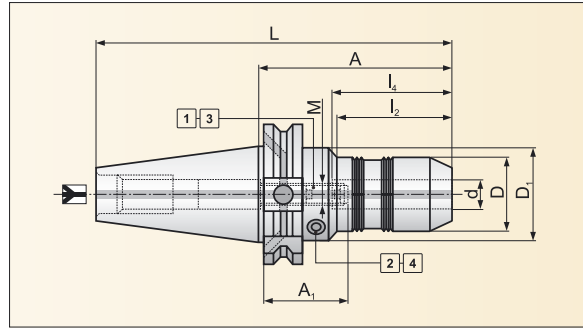
Upínač Arbors	Náhradní díly / Spare parts		Příslušenství / Accessories	
	Stavěcí šroub [1] Adjustable screw [1]	Šroub [2] Screw [2]	Klíč [3] Key [3]	Klíč [4] Key [4]
..-HC 2080	SS 1020	US 0808	HXK 5	HXK 4

● Skladovaný / Stock Assort. ○ Neskladovaný / Non-stock assort.

Všechny rozměry v [mm] / All dimensions [mm]



HSK 63A
 DIN 69871
 JIS B 6339
 DIN 2080
 ADAPTERY
 ADAPTERS
 PŘÍSLUŠENSTVÍ
 ACCESSORIES
 TECHNICKÉ INFORMACE
 TECHNICAL INFORMATIONS



POZNÁMKA:	NOTE:
Maximální házivost průměru d ve vzdálenosti 3d v porovnání s upínacím kuželem je 0,003 mm. Pro axiální nastavení délky nástroje použijte stavěcí šroub. Maximální provozní teplota je 50°C.	Maximum run-out 0,003 mm at 3d. For axial setting of the tool length use Adjustable screw. Maximum working temperature is 50°C.

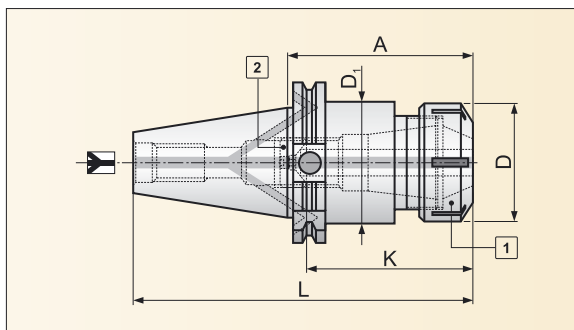
Označení PRAMET PRAMET specification	Sort. / Assort.	Rozměry / Dimensions												M	[kg]
		Kužel Taper	Rozsah Range	d	A	D	D ₁	L	I ₂	I ₄	A _{1 min}	A _{1 max}			
69871.50ADB-HC 2080	●	50	3-16	20	80	42	50	181,8	47	52	28	38	M10	5,40	
69871.50ADB-HC 3290	●	50	6-25	32	90	64	70	191,8	50	63	27	37	M10	5,70	

NÁHRADNÍ DÍLY - PŘÍSLUŠENSTVÍ / SPARE PARTS - ACCESSORIES

Upínač Arbors	Náhradní díly / Spare parts		Příslušenství / Accessories		
	Stavěcí šroub [1] Adjustable screw [1]	Šroub [2] Screw [2]	Klíč [3] Key [3]	Klíč [4] Key [4]	
..-HC 2080	SS 1020	US 0808	HXK 5	HXK 4	
..- HC 3290	SS 1020	US 0808	HXK 5	HXK 4	

● Skladovaný / Stock Assort. ○ Neskladovaný / Non-stock assort.

Všechny rozměry v [mm] / All dimensions [mm]

BALANCING
FINAL ▲

POZNÁMKA:

Maximální radiální házivost 0,01 mm ve vzdálenosti 3d. Stavěcí šroub zajišťuje díky své konstrukci chlazení středem upínacího nástroje. Kleštinový upínač je možno použít v kombinaci s maticí N-SR (strana 81) v případě použití nástroje s vnitřním chlazením pro zamezení úniku chladicího média mimo vlastní chladičí otvory řezného nástroje.

NOTE:

Maximum radial run-out 0,01 mm at 3d. The adjustable screw enables internal cooling through the tool. Collet chuck can be used together with N-SR nut (page 81) in case of application of the tool with internal cooling to avoid the release of coolant outside the cooling bores.

Označení PRAMET PRAMET specification	Sort. / Assort.	Rozměry / Dimensions												
		Kužel Taper	Rozsah Range	Typ Type	A	D	D ₁	L	K _{min}	K _{max}	-	-	-	[kg]
69871.40ADB-CC2 1670	●	40	0,5-10	ER16	70	32	32	138,4	30	44				1,00
69871.40ADB-CC2 16120	●	40	0,5-10	ER16	120	32	32	188,4	30	44				1,10
69871.40ADB-CC2 2570	●	40	1-16	ER25	70	42	42	138,4	38	68				1,05
69871.40ADB-CC2 25120	●	40	1-16	ER25	120	42	42	188,4	38	68				1,30
69871.40ADB-CC2 3270	●	40	2-20	ER32	70	50	50	138,4	43	77				1,10
69871.40ADB-CC2 32120	●	40	2-20	ER32	120	50	50	188,4	43	77				1,35
69871.40AD-CC2 4070	●	40	3-26	ER40	70	63	50	138,4	50	69				1,25

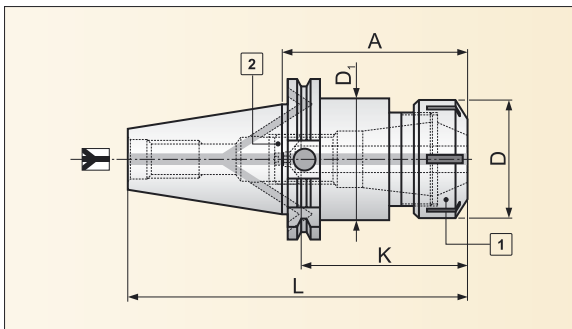
NÁHRADNÍ DÍLY - PŘÍSLUŠENSTVÍ / SPARE PARTS - ACCESSORIES

Upínač Arbors	Náhradní díly / Spare parts			Příslušenství / Accessories		
	Maticе [1] Nut [1]	Šroub [2] Screw [2]		Klíč Key		
...CC2 16..	N 16X	SS 08N		K 16N		
...CC2 25..	N 25	SS 18		K 25		
...CC2 32..	N 32	SS 22		K 32		
...CC2 40..	N 40	SS 30		K 40		

● Skladovaný / Stock Assort.

○ Neskladovaný / Non-stock assort.

Všechny rozměry v [mm] / All dimensions [mm]



POZNÁMKA:	NOTE:
Maximální radiální házivost 0,01 mm ve vzdálenosti 3d. Stavěcí šroub zajišťuje díky své konstrukci chlazení středem upínacího nástroje. Klešťinový upínač je možno použít v kombinaci s maticí N-SR (strana 81) v případě použití nástroje s vnitřním chlazením pro zamezení úniku chladicího média mimo vlastní chladičí otvory řezného nástroje.	Maximum radial run-out 0,01 mm at 3d. The adjustable screw enables internal cooling through the tool. Collet chuck can be used together with N-SR nut (page 81) in case of application of the tool with internal cooling to avoid the release of coolant outside the cooling bores.

Označení PRAMET PRAMET specification	Sort. / Assort.	Rozměry / Dimensions														
		Kužel Taper	Rozsah Range	Typ Type	A	D	D1	L	K _{min}	K _{max}	-	-	-	[kg]		
69871.50ADB-CC2 1670	●	50	0,5-10	ER16	70	32	32	171,7	30	44						3,05
69871.50ADB-CC2 16120	●	50	0,5-10	ER16	120	32	32	221,7	30	44						3,15
69871.50ADB-CC2 2590	●	50	1-16	ER25	90	42	42	191,7	38	69						3,15
69871.50ADB-CC2 3290	●	50	2-20	ER32	90	50	50	191,7	43	117						3,20
69871.50ADB-CC2 32150	●	50	2-20	ER32	150	50	50	251,7	43	121						3,60
69871.50ADB-CC2 40100	●	50	3-26	ER40	100	63	63	201,7	50	81						3,55

NÁHRADNÍ DÍLY - PŘÍSLUŠENSTVÍ / SPARE PARTS - ACCESSORIES

Upínač Arbors	Náhradní díly / Spare parts		Příslušenství / Accessories		
	Matice [1] Nut [1]	Stavěcí šroub [2] Adjustable screw [2]	Klíč Key		
..-CC2 16..	N 16X	SS 08N	K 16N		
..-CC2 25..	N 25	SS 18	K 25		
..-CC2 32..	N 32	SS 22	K 32		
..-CC2 40..	N 40	SS 30	K 40		

● Skladovaný / Stock Assort. ○ Neskladovaný / Non-stock assort.

Všechny rozměry v [mm] / All dimensions [mm]

BALANCING
FINAL ▲

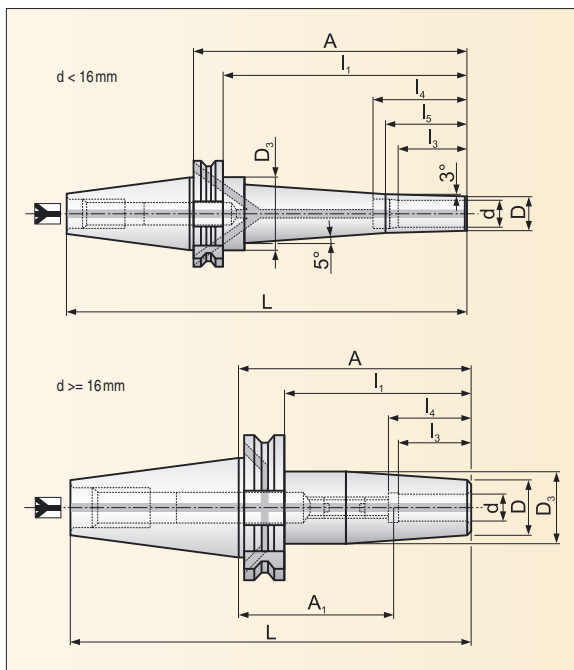


POZNÁMKA:

Maximální háživost průměru d ve vzdálenosti 3d v porovnání s upínacím kuželem je 0,003 mm.

NOTE:

Maximum run-out 0,003 mm at 3d.


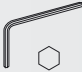



Označení PRAMET PRAMET specification	Sort. / Assort.	Rozměry / Dimensions												
		Kužel Taper	d	A	D	D ₃	L	l ₁	l ₃	l ₄	l ₅	A _{1 min}	A _{1 max}	[kg]
69871.40ADB-SC 0380	○	40	3	80	9	15	148,4	60,9	13	-	25	-	-	1,10
69871.40ADB-SC 03140	○	40	3	140	9	26	208,4	120,9	13	-	25	-	-	1,20
69871.40ADB-SC 0480	○	40	4	80	10	16	148,4	60,9	15	-	25	-	-	1,10
69871.40ADB-SC 04140	○	40	4	140	10	27	208,4	120,9	15	-	25	-	-	1,30
69871.40ADB-SC 05140	○	40	5	140	11	28	208,4	120,9	18	-	25	-	-	1,30
69871.40ADB-SC 0680	○	40	6	80	12	17	148,4	60,9	26	40	-	-	-	1,10
69871.40ADB-SC 06140	○	40	6	140	12	30	208,4	120,9	26	40	32	-	-	1,30
69871.40ADB-SC 0880	○	40	8	80	16	21	148,4	60,9	30	44	-	-	-	1,20
69871.40ADB-SC 08140	○	40	8	140	16	32	208,4	120,9	30	44	36	-	-	1,40
69871.40ADB-SC 1080	○	40	10	80	18	23	148,4	60,9	32	45	-	-	-	1,30
69871.40ADB-SC 10160	○	40	10	160	18	38	228,4	140,9	32	45	38	-	-	1,60
69871.40ADB-SC 1280	○	40	12	80	20	25	148,4	60,9	34	46	-	-	-	1,30
69871.40ADB-SC 12170	○	40	12	170	20	41	238,4	150,9	34	46	40	-	-	1,80
69871.40ADB-SC2 16120	○	40	16	120	27	34	188,4	100,9	39	50,5	-	71-81	M12×1	1,31
69871.40ADB-SC2 16160	○	40	16	160	27	34	228,4	140,9	39	50,5	-	111-121	M12×1	1,55
69871.40ADB-SC2 20120	○	40	20	120	33	42	188,4	100,9	41	52,5	-	69-79	M16×1	1,58
69871.40ADB-SC2 20160	○	40	20	160	33	42	228,4	140,9	41	52,5	-	109-119	M16×1	1,97

● Skladovaný / Stock Assort. ○ Neskladovaný / Non-stock assort.

Všechny rozměry v [mm] / All dimensions [mm]

NÁHRADNÍ DÍLY - PŘÍSLUŠENSTVÍ / SPARE PARTS - ACCESSORIES

Pro průměr For diameter	Náhradní díly / Spare parts			Příslušenství / Accessories		
	Stavěcí šroub Adjustable screw 			Klíč Key 	Sada vyvažovacích šroubů Set of balance screws 	
3 - 12	-			-	-	
16	SS 12165			HXK 6	KBS 01	
20	SS 16165			HXK 8	KBS 01	

HSK 63A

DIN 69871

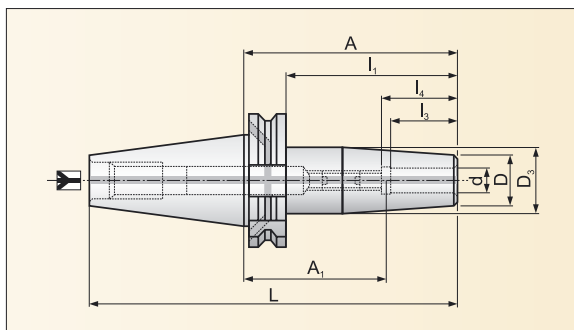
JIS B 6339

DIN 2080

ADAPTÉRY
ADAPTERSPŘÍSLUŠENSTVÍ
ACCESSORIESTECHNICKÉ INFORMACE
TECHNICAL INFORMATIONS

● Skladovaný / Stock Assort. ○ Neskladovaný / Non-stock assort.

Všechny rozměry v [mm] / All dimensions [mm]

BALANCING
FINAL ▲

POZNÁMKA:

Maximální házivost průměru d ve vzdálenosti 3d v porovnání s upínacím kuželem je 0,003 mm.

NOTE:

Maximum run-out 0,003 mm at 3d.

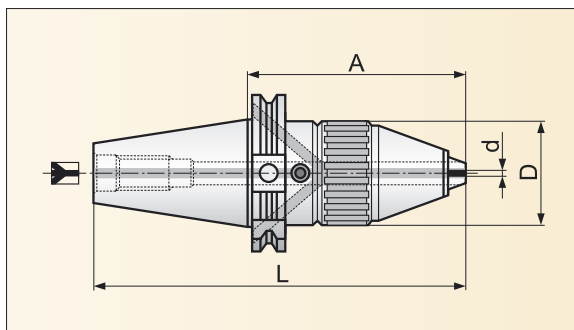
Označení PRAMET PRAMET specification	Sort. / Assort.	Rozměry / Dimensions											
		Kužel Taper	d	A	D	D ₃	L	I ₁	I ₃	I ₄	A ₁	M	[kg]
69871.50ADB-SC2 0680	○	50	6	80	21	27	181,7	60,9	22	37,5	44-54	M5	2,76
69871.50ADB-SC2 06160	○	50	6	160	21	27	261,7	140,9	22	37,5	124-134	M5	3,09
69871.50ADB-SC2 0880	○	50	8	80	21	27	181,7	60,9	26	37,5	44-54	M6	2,75
69871.50ADB-SC2 08160	○	50	8	160	21	27	261,7	140,9	26	37,5	124-134	M6	3,09
69871.50ADB-SC2 1080	○	50	10	80	24	32	181,7	60,9	31	42,5	39-49	M8x1	2,82
69871.50ADB-SC2 10160	○	50	10	160	24	32	261,7	140,9	31	42,5	119-129	M8x1	3,19
69871.50ADB-SC2 1280	○	50	12	80	24	32	181,7	60,9	34	47,5	34-44	M10x1	2,80
69871.50ADB-SC2 12160	○	50	12	160	24	32	261,7	140,9	34	47,5	114-124	M10x1	3,28
69871.50ADB-SC2 1680	○	50	16	80	27	34	181,7	60,9	39	50,5	31-41	M12x1	2,83
69871.50ADB-SC2 16160	○	50	16	160	27	34	261,7	140,9	39	50,5	111-121	M12x1	3,37
69871.50ADB-SC2 2080	○	50	20	80	33	42	181,7	60,9	41	52,5	29-39	M16x1	3,00
69871.50ADB-SC2 20160	○	50	20	160	33	42	261,7	140,9	41	52,5	109-119	M16x1	3,79

NÁHRADNÍ DÍLY - PŘÍSLUŠENSTVÍ / SPARE PARTS - ACCESSORIES

Pro průměr For diameter	Náhradní díly / Spare parts			Příslušenství / Accessories	
	Stavěcí šroub Adjustable screw			Klíč Key	Sada vyvažovacích šroubů Set of balance screws
6	SS 05165			HXK 2,5	KBS 01
8	SS 06165			HXK 3	KBS 01
10	SS 08165			HXK 4	KBS 01
12	SS 10165			HXK 5	KBS 01
16	SS 12165			HXK 6	KBS 01
20	SS 16165			HXK 8	KBS 01

● Skladovaný / Stock Assort. ○ Neskladovaný / Non-stock assort.

Všechny rozměry v [mm] / All dimensions [mm]



POZNÁMKA:


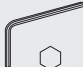
Maximální házivost ve vzdálenosti 2,5d v porovnání s upínacím kuželem je 0,04 mm. Upínač umožňuje chlazení podél stopky vrtáku.

NOTE:

Maximum run-out 0,04 mm at 2,5x d. Chuck enables cooling along a drill shank.

Označení PRAMET PRAMET specification	Sort. / Assort.	Rozměry / Dimensions											
		Kužel Taper	Ød Vrtáku Drill	A	D	L	-	-	-	-	-	[kg]	
69871.40ADB-DC 13	●	40	2 ÷ 13	96	43	164,4							1,35
69871.50ADB-DC 16	●	50	2,5 ÷ 16	112	56	213,7							4,00

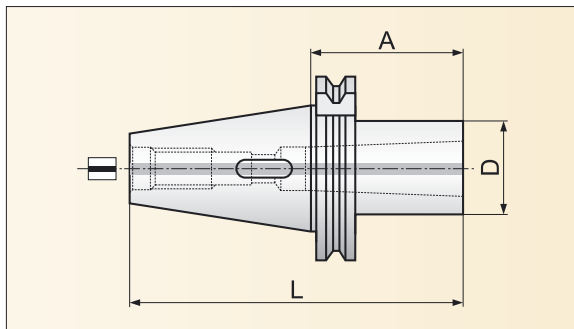
NÁHRADNÍ DÍLY - PŘÍSLUŠENSTVÍ / SPARE PARTS - ACCESSORIES

Upínač Arbors	Náhradní díly / Spare parts		Příslušenství / Accessories	
	Šroub Screw		Klíč Key	
69871.40ADB-DC 13		US 0404		HXK 6
69871.50ADB-DC 16		US 0605		HXK 6

● Skladovaný / Stock Assort.

○ Neskladovaný / Non-stock assort.

Všechny rozměry v [mm] / All dimensions [mm]



POZNÁMKA:

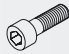
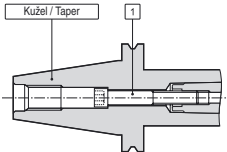
Maximální házivost Morse kužele v porovnání s upínacím kuželem je 0,005 mm.

NOTE:

Maximum run-out 0,005 mm.

Označení PRAMET PRAMET specification	Sort. / Assort.	Rozměry / Dimensions											
		Kužel Taper	Morse	A	D	L	-	-	-	-	-	[kg]	
69871.40AD-MT 150	●	40	1	50	25	118,4							0,90
69871.40AD-MT 250	●	40	2	50	32	118,4							0,95
69871.40AD-MT 370	●	40	3	70	40	138,4							1,05
69871.40AD-MT 495	○	40	4	95	48	163,4							1,25
69871.50AD-MT 145	○	50	1	45	25	146,7							2,70
69871.50AD-MT 260	●	50	2	60	32	161,7							2,85
69871.50AD-MT 365	●	50	3	65	40	166,7							2,95
69871.50AD-MT 495	●	50	4	95	48	196,7							3,10
69871.50AD-MT 5105	●	50	5	105	63	206,7							3,30

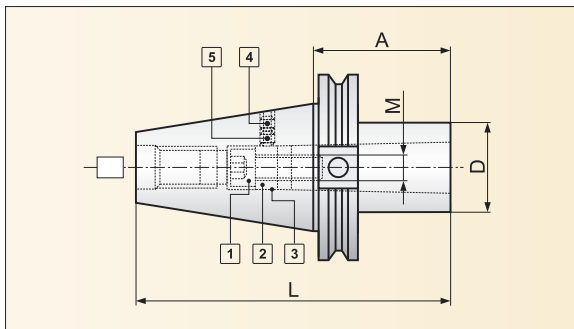
NÁHRADNÍ DÍLY - PŘÍSLUŠENSTVÍ / SPARE PARTS - ACCESSORIES

Kužel Taper	Morse	Náhradní díly / Spare parts		Příslušenství / Accessories
		Šroub Screw		
				
40	1	USI 0640		
40	2	USI 1035		
50	1	USI 0640		
50	2	USI 1060		
50	3	USI 1250		
50	4	USI 1660		

● Skladovaný / Stock Assort.

○ Neskladovaný / Non-stock assort.

Všechny rozměry v [mm] / All dimensions [mm]



POZNÁMKA: Maximální háčivost Morse kužele v porovnání s upínacím kužele je 0,005 mm.	NOTE: Maximum run-out 0,005 mm.
---	------------------------------------

Označení PRAMET PRAMET specification	Sort. / Assort.	Rozměry / Dimensions										
		Kužel Taper	Morse	A	D	M	L	-	-	-	-	[kg]
69871.40A-MTS 370	o	40	3	70	40	M12	138,4					1,0
69871.40A-MTS 495	o	40	4	95	48	M16	163,4					1,3
69871.50A-MTS 5100	o	50	5	100	63	M20	201,7					3,3

NÁHRADNÍ DÍLY - PŘÍSLUŠENSTVÍ / SPARE PARTS - ACCESSORIES

Kužel Taper	Morse	Náhradní díly / Spare parts					
		Šroub [1] Screw [1]	Kroužek [2] Bague [2]	Kulička [3] Ball [3]	ks pcs	Stavěcí šroub [4] Adjustable screw [4]	Stavěcí šroub [5] Adjustable screw [5]
40	3	US1 1240	R 03	B 04	15	-	SS 0508
40	4	US1 1635	R 04	B 04	20	-	SS 0508
50	5	US1 2040	R 05	B 04	29	SS 0504	SS 0508

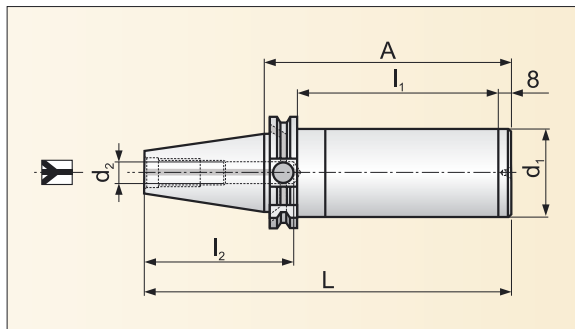
● Skladovaný / Stock Assort. ○ Neskladovaný / Non-stock assort.

Všechny rozměry v [mm] / All dimensions [mm]

HSK 63A
 DIN 69871
 JIS B 6339
 DIN 2080
 ADAPTERY
ADAPTERS
 PŘÍSLUŠENSTVÍ
ACCESSORIES
 TECHNICKÉ INFORMACE
TECHNICAL INFORMATIONS

69871 ADB-GB

POLOTOVARY PRO SPECIÁLNÍ UPÍNAČE
BLANKS FOR SPECIAL ARBORS



POZNÁMKA:	NOTE:

Označení PRAMET PRAMET specification	Sort. / Assort.	Rozměry / Dimensions										[kg]		
		Kužel Taper	d ₁	A	L	d ₂	l ₁	l ₂	-	-	-		-	
69871.40ADB-GB 63250	○	40	63	250	318,4	10	231	85						6,75
69871.50ADB-GB 95315	○	50	95	315	416,7	21	296	61,5						19,30

● Skladovaný / Stock Assort. ○ Neskladovaný / Non-stock assort. Všechny rozměry v [mm] / All dimensions [mm]

JIS B 6339 (MAS BT)

JIS B6339 (MAS BT)
BT.40ADB-FMH1
BT.50ADB-FMH1
BT A-FMH3
BT A-FMH4
BT.40ADB-W
BT.50ADB-W
BT ADB-HC
BT.40ADB-CC2
BT.50ADB-CC2
BT ADB-DC
BT AD-MT
BT A-MTS

Upínače jsou dodávány včetně náhradních dílů uvedených u daného typu upínače.
Příslušenství není součástí dodávky!

Arbors are supplied together with all mentioned spare parts.
Accessory is not a part of delivery.

JIS B 6339 (MAS-BT)

HSK 63A

DIN 69871

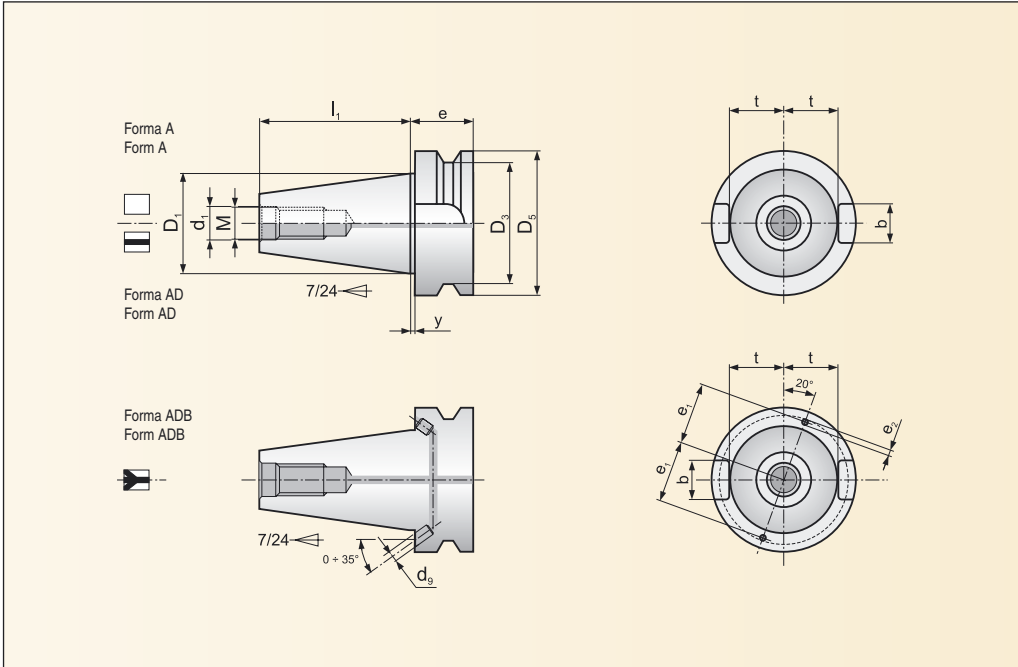
JIS B 6339

DIN 2080

ADAPTERY
ADAPTERS

PŘÍSLUŠENSTVÍ
ACCESSORIES

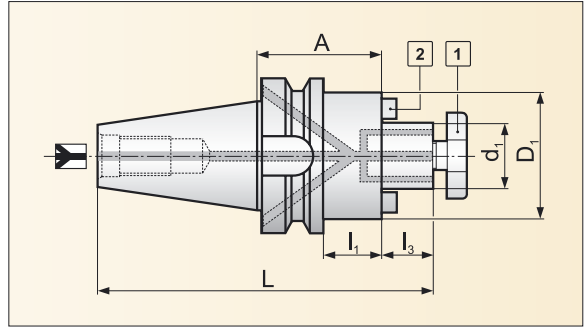
TECHNICKÉ INFORMACE
TECHNICAL INFORMATIONS



Kůžel Taper	Označení Spec.	Rozměry / Dimensions												
		D1	D _{3max}	D5	l ₁	M	d ₉	e ₁	e _{2max}	e	d ₁	t	b	y
40	A/AD	44,45	53	63	65,4	M16	-	-	-	27	17	22,5	16,1	2
40	ADB	44,45	53	63	65,4	M16	4	27	5	27	17	22,5	16,1	2
50	A/AD	69,85	85	100	101,8	M24	-	-	-	38	25	35,4	25,7	2
50	ADB	69,85	85	100	101,8	M24	6	42	7	38	25	35,4	25,7	2

● Skladovaný / Stock Assort. ○ Neskladovaný / Non-stock assort.



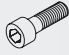
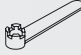
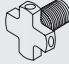
Všechny rozměry v [mm] / All dimensions [mm]



POZNÁMKA: Maximální házivost průměru d_1 v porovnání s upínacím kuželem je 0,005 mm.	NOTE: Maximum run-out 0,005 mm.
---	------------------------------------

Označení PRAMET PRAMET specification	Sort. / Assort.	Rozměry / Dimensions										[kg]			
		Kužel Taper	d_1	A	D_1	L	l_1	l_3	-	-	-		-		
BT.40ADB-FMH1 1645	●	40	16	45	38	127,4	18	17							1,00
BT.40ADB-FMH1 2245	●	40	22	45	48	129,4	18	19							1,15
BT.40ADB-FMH1 2745	●	40	27	45	60	131,4	18	21							1,35
BT.40ADB-FMH1 3250	○	40	32	50	78	139,4	23	24							1,60
BT.40ADB-FMH1 4050	○	40	40	50	89	142,4	23	27							2,10

NÁHRADNÍ DÍLY - PŘÍSLUŠENSTVÍ / SPARE PARTS - ACCESSORIES

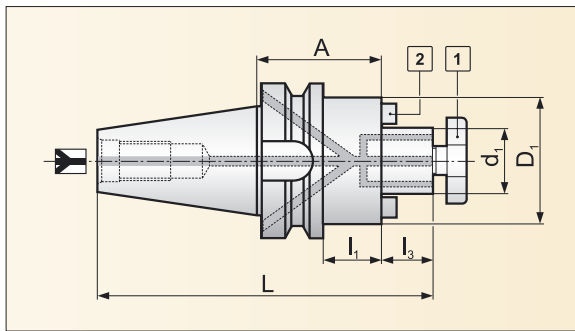
d_1	Náhradní díly / Spare parts			Příslušenství / Accessories		
	Šroub [1] Bolt [1]	Unášec [2] Tenon [2]	Šroub [2] Screw [2]	Klíč Key	Šroub Bolt	
16						
22	KS 1608	UC1 08	US1 0312	KK 16	KSL 1608	
22	KS 2210	UC1 10	US1 0416	KK 22	KSL 2210	
27	KS 2712	UC1 12	US1 0512	KK 27	KSL 2712	
32	KS 3216	UC2 14	US1 0516	KK 32	KSL 3216	
40	KS 4020	UC2 16	US1 0616	KK 40	KSL 4020	

● Skladovaný / Stock Assort. ○ Neskladovaný / Non-stock assort.

Všechny rozměry v [mm] / All dimensions [mm]

BT.50 ADB-FMH1

UPÍNACÍ TRNY PRO NÁSTRČNÉ FRÉZY - TYP B SHELL MILL HOLDERS - B TYPE



POZNÁMKA:

Maximální házivost průměru d_1 v porovnání s upínacím kuželem je 0,005 mm.

NOTE:

Maximum run-out 0,005 mm.

HSK 63A

DIN 69871

JIS B 6339

DIN 2080

ADAPTERY
ADAPTERS

PŘÍSLUŠENSTVÍ
ACCESSORIES

TECHNICKÉ INFORMACE
TECHNICAL INFORMATION

Označení PRAMET PRAMET specification	Sort. / Assort.	Rozměry / Dimensions												
		Kužel Taper	d_1	A	D_1	L	l_1	l_3	-	-	-	-	[kg]	
BT.50ADB-FMH1 16100	o	50	16	100	38	218,8	62	17						3,80
BT.50ADB-FMH1 2255	o	50	22	55	48	175,8	17	19						3,95
BT.50ADB-FMH1 2755	o	50	27	55	60	177,8	17	21						4,15
BT.50ADB-FMH1 3255	o	50	32	55	78	180,8	17	24						4,40
BT.50ADB-FMH1 4055	o	50	40	55	89	183,8	17	27						4,70

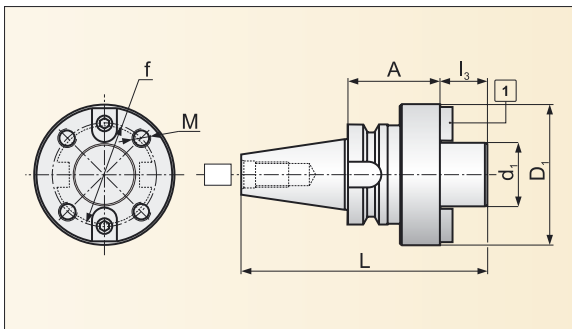
NÁHRADNÍ DÍLY - PŘÍSLUŠENSTVÍ / SPARE PARTS - ACCESSORIES

d_1	Náhradní díly / Spare parts			Příslušenství / Accessories		
	Šroub [1] Bolt [1]	Unašec [2] Tenon [2]	Šroub [2] Screw [2]	Klíč Key	Šroub Bolt	
16						
22	KS 2210	UC1 10	USI 0416	KK 22	KSL 2210	
27	KS 2712	UC1 12	USI 0512	KK 27	KSL 2712	
32	KS 3216	UC2 14	USI 0516	KK 32	KSL 3216	
40	KS 4020	UC2 16	USI 0616	KK 40	KSL 4020	

● Skladovaný / Stock Assort. ○ Neskladovaný / Non-stock assort.

Všechny rozměry v [mm] / All dimensions in [mm]


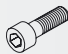




POZNÁMKA: Maximální házivost průměru d_1 v porovnání s upínacím kuželem je 0,005 mm.	NOTE: Maximum run-out 0,005 mm.
--	---

Označení PRAMET PRAMET specification	Sort. / Assort.	Rozměry / Dimensions										[kg]				
		Kužel Taper	d_1	A	D_1	L	l_3	f	M	-	-		-	-		
BT.50A-FMH3 4070	○	50	40	70	89	201,8	30	66,7	M12							5,40
BT.50A-FMH3 6080	○	50	60	80	129	221,8	40	101,6	M16							8,10

NÁHRADNÍ DÍLY - PŘÍSLUŠENSTVÍ / SPARE PARTS - ACCESSORIES

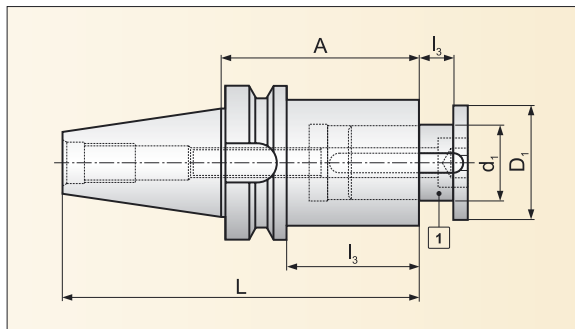
d_1	Náhradní díly / Spare parts		Příslušenství / Accessories			
	Unašec [1] Tenon [1]	Šroub [1] Screw [1]				
40	 UC3 4040	 US1 0616				
60	UC3 5060	US1 1225				

● Skladovaný / Stock Assort. ○ Neskladovaný / Non-stock assort.

Všechny rozměry v [mm] / All dimensions [mm]

BT A-FMH4

UPÍNACÍ TRNY PRO KOTOUČOVÉ FRÉZY HOLDERS FOR DISC MILLING CUTTERS



POZNÁMKA:

Upínač s posuvným upínacím hřídelem.

NOTE:

Holders with adjustable sliding shaft.

HSK 63A

DIN 69871

JIS B 6339

DIN 2080

ADAPTERY
ADAPTERS

PŘÍSLUŠENSTVÍ
ACCESSORIES

TECHNICKÉ INFORMACE
TECHNICAL INFORMATIONS

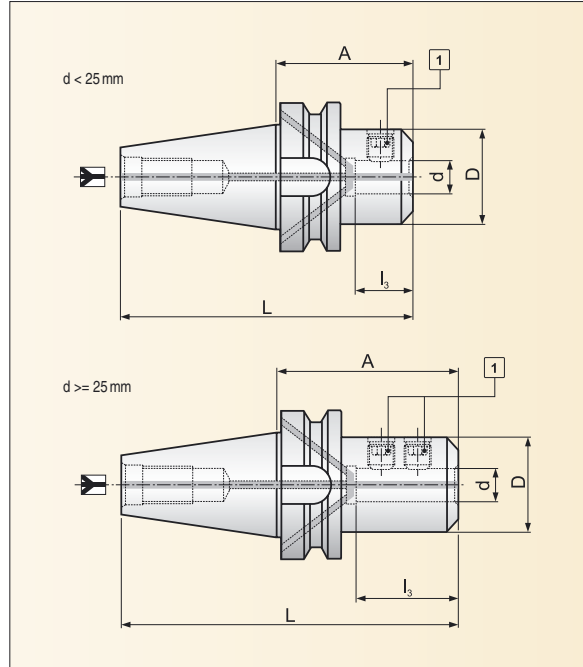
Označení PRAMET PRAMET specification	Sort. / Assort.	Rozměry / Dimensions													
		Kužel Taper	d ₁	A	D ₁	L	l ₁	l ₃	-	-	-	[kg]			
BT.40A-FMH4 2775	●	40	27	75	42	140,4	48,0	0-15							1,50
BT.40A-FMH4 3290	○	40	32	90	48	155,4	63,0	0-24							2,00
BT.50A-FMH4 2785	●	50	27	85	42	186,8	47,0	0-15							4,10
BT.50A-FMH4 32100	●	50	32	100	48	201,8	62,0	0-24							4,55
BT.50A-FMH4 40120	○	50	40	120	58	221,8	82,0	0-30							5,50
BT.50A-FMH4 50145	○	50	50	145	72	246,8	107,0	0-32							6,40
BT.50A-FMH4 60180	○	50	60	180	90	281,8	142,0	0-40							11,00

NÁHRADNÍ DÍLY - PŘÍSLUŠENSTVÍ / SPARE PARTS - ACCESSORIES

d ₁	Náhradní díly / Spare parts		Příslušenství / Accessories	
	Upínací hřídel s perem [1] Clamping shaft with stopper [1]	Šroub [1] Screw [1]		
27			SA 27	HS SA27
32			SA 32	HS SA32
40			SA 40	HS SA40
50			SA 50	HS SA50
60			SA 60	HS SA60

● Skladovaný / Stock Assort. ○ Neskladovaný / Non-stock assort.

Všechny rozměry v [mm] / All dimensions [mm]



POZNÁMKA:
Maximální háčivost průměru d v porovnání s upínacím kuželem je 0,003 mm.

NOTE:
Maximum run-out 0,003 mm.

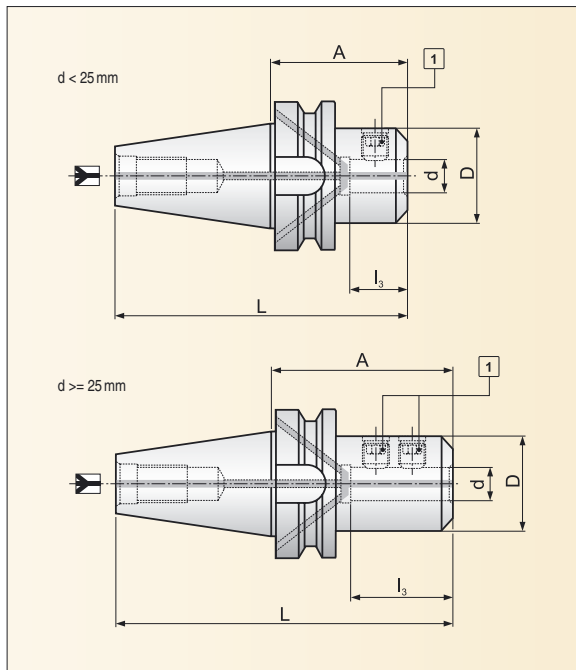
Označení PRAMET PRAMET specification	Sort. / Assort.	Rozměry / Dimensions												
		Kužel Taper	d	A	D	L	I ₃	-	-	-	-	-	[kg]	
BT.40ADB-W 0650	○	40	6	50	25	115,4	30							1,00
BT.40ADB-W 0850	○	40	8	50	28	115,4	30							1,05
BT.40ADB-W 1063	○	40	10	63	35	128,4	39							1,10
BT.40ADB-W 1263	○	40	12	63	42	128,4	44							1,15
BT.40ADB-W 1663	●	40	16	63	48	128,4	47							1,25
BT.40ADB-W 2063	●	40	20	63	52	128,4	49							1,35
BT.40ADB-W 2590	●	40	25	90	63	155,4	54							2,20
BT.40ADB-W 32100	●	40	32	100	72	165,4	58							2,65

NÁHRADNÍ DÍLY - PŘÍSLUŠENSTVÍ / SPARE PARTS - ACCESSORIES

d	Náhradní díly / Spare parts			Příslušenství / Accessories		
	Upínací šroub [1] Clamping screw [1]					
6	US 0610					
8	US 0810					
10	US 1012					
12	US 1216					
16	US 1416					
20	US 1616					
25	US 1820					

● Skladovaný / Stock Assort. ○ Neskladovaný / Non-stock assort.

Všechny rozměry v [mm] / All dimensions [mm]



POZNÁMKA:


Maximální háživost průměru d v porovnání s upínacím kuželem je 0,003 mm.

NOTE:

Maximum run-out 0,003 mm.

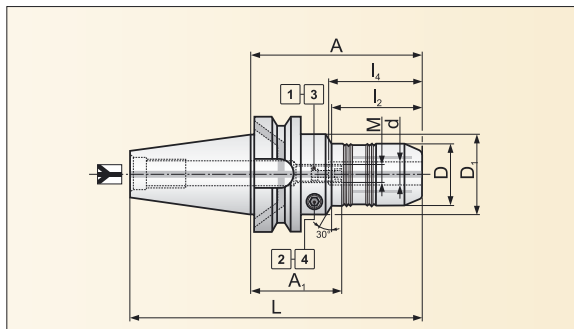
Označení PRAMET PRAMET specification	Sort. / Assort.	Rozměry / Dimensions													
		Kužel Taper	d	A	D	L	l_3	-	-	-	-	[kg]			
BT.50ADB-W 1680	o	50	16	80	48	181,8	47								4,00
BT.50ADB-W 2080	o	50	20	80	52	181,8	49								4,90
BT.50ADB-W 25100	o	50	25	100	65	201,8	54								5,80
BT.50ADB-W 32105	o	50	32	105	72	206,8	58								4,05
BT.50ADB-W 40120	o	50	40	120	90	221,8	68								6,60

NÁHRADNÍ DÍLY - PŘÍSLUŠENSTVÍ / SPARE PARTS - ACCESSORIES

d	Náhradní díly / Spare parts			Příslušenství / Accessories		
	Upínací šroub [1] Clamping screw [1]					
						
16	US 1416					
20	US 1616					
25	US 1820					
32	US 2020					
40	US 2025					

● Skladovaný / Stock Assort. ○ Neskladovaný / Non-stock assort.

Všechny rozměry v [mm] / All dimensions [mm]



POZNÁMKA:	NOTE:
Maximální házivost průměru d ve vzdálenosti 3d v porovnání s upínacím kuželem je 0,003 mm. Pro axiální nastavení délky nástroje použijte stavěcí šroub. Maximální provozní teplota je 50°C.	Maximum run-out 0,003 mm at 3d. For axial setting of the tool length use adjustable screw. Maximum working temperature is 50°C.

Označení PRAMET PRAMET specification	Sort. / Assort.	Rozměry / Dimensions											M	[kg]
		Kužel Taper	Rozsah Range	d	A	D	D ₁	L	I ₂	I ₄	A _{1 min}	A _{1 max}		
BT.40ADB-HC 2090	o	40	3-16	20	90	42	50	155,4	47	52	48	58	M10	2,20
BT.50ADB-HC 20105	o	50	3-16	20	105	42	50	206,8	47	52	53	63	M10	6,50
BT.50ADB-HC 32115	o	50	6-25	32	115	64	70	216,8	50	63	52	62	M10	6,80

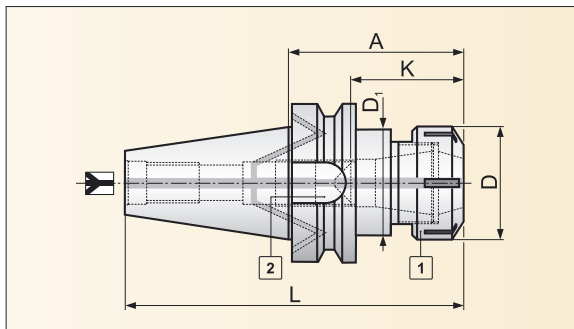
NÁHRADNÍ DÍLY - PŘÍSLUŠENSTVÍ / SPARE PARTS - ACCESSORIES

Upínač Arbors	Náhradní díly / Spare parts		Příslušenství / Accessories	
	Stavěcí šroub [1] Adjustable screw [1]	Šroub [2] Screw [2]	Klíč [3] Key [3]	Klíč [4] Key [4]
..-HC 2090 / 20105	SS 1020	US 0808	HXK 5	HXK 4
..- HC 32115	SS 1020	US 0808	HXK 5	HXK 4

● Skladovaný / Stock Assort. ○ Neskladovaný / Non-stock assort.

Všechny rozměry v [mm] / All dimensions [mm]

BALANCING
FINAL ▲



POZNÁMKA:

Maximální radiální házivost 0,01 mm ve vzdálenosti 3d. Stavěcí šroub zajišťuje díky své konstrukci chlazení středem upínacího nástroje. Kleštinový upínač je možno použít v kombinaci s matiči N-SR (strana 81) v případě použití nástroje s vnitřním chlazením pro zamezení úniku chladicího média mimo vlastní chladičí otvory řezného nástroje.

NOTE:

Maximum radial run-out 0,01 mm at 3d. The adjustable screw enables internal cooling through the tool. Collet chuck can be used together with N-SR nut (page 81) in case of application of the tool with internal cooling to avoid the release of coolant outside the cooling bores.

Označení PRAMET
PRAMET specification

Sort. / Assort.

Rozměry / Dimensions

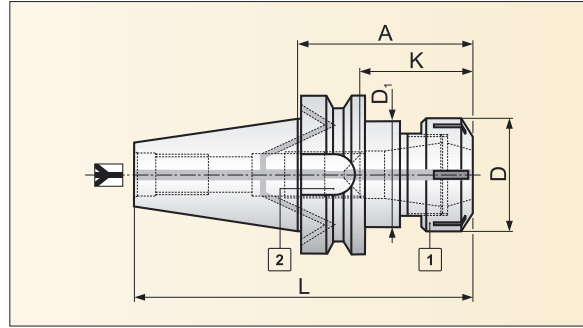
		Kužel Taper	Rozsah Range	Typ Type	A	D	D ₁	L	K _{min}	K _{max}	-	-	-	[kg]
BT.40ADB-CC2 1670	●	40	0,5-10	ER 16	70	32	32	135,4	30	45				1,10
BT.40ADB-CC2 2570	●	40	1-16	ER 25	70	42	42	135,4	38	68				1,20
BT.40ADB-CC2 3270	●	40	2-20	ER 32	70	50	50	135,4	43	77				1,25
BT.40ADB-CC2 40100	●	40	3-26	ER 40	100	63	63	165,4	50	73				1,90

NÁHRADNÍ DÍLY - PŘÍSLUŠENSTVÍ / SPARE PARTS - ACCESSORIES

Upínač Arbors	Náhradní díly / Spare parts			Příslušenství / Accessories		
	Matice [1] Nut [1]	Stavěcí šroub [2] Adjustable screw [2]		Klíč Key		
...-CC2 16..	N 16X	SS 08N		K 16N		
...-CC2 25..	N 25	SS 18		K 25		
...-CC2 32..	N 32	SS 22		K 32		
...-CC2 40..	N 40	SS 30		K 40		

● Skladovaný / Stock Assort. ○ Neskladovaný / Non-stock assort.

Všechny rozměry v [mm] / All dimensions [mm]



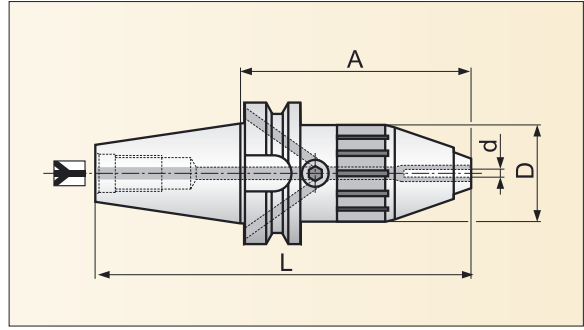
POZNÁMKA: Maximální radiální házivost 0,01 mm ve vzdálenosti 3d. Stavěcí šroub zajišťuje díky své konstrukci chlazení středem upínacího nástroje. Klešťinový upínač je možno použít v kombinaci s maticí N-SR (strana 81) v případě použití nástroje s vnitřním chlazením pro zamezení úniku chladicího média mimo vlastní chladičí otvory řezného nástroje.	NOTE: Maximum radial run-out 0,01 mm at 3d. The adjustable screw enables internal cooling through the tool. Collet chuck can be used together with N-SR nut (page 81) in case of application of the tool with internal cooling to avoid the release of coolant outside the cooling bores.
--	---

Označení PRAMET PRAMET specification	Sort. / Assort.	Rozměry / Dimensions													
		Kužel Taper	Rozsah Range	Typ Type	A	D	D ₁	L	K _{min}	K _{max}	-	-	-	[kg]	
BT.50ADB-CC2 3290	o	50	2-20	ER 32	90	50	50	191,8	43	117					3,35
BT.50ADB-CC2 40100	o	50	3-26	ER 40	100	63	63	201,8	50	84					3,90

NÁHRADNÍ DÍLY - PŘÍSLUŠENSTVÍ / SPARE PARTS - ACCESSORIES

Upínač Arbors	Náhradní díly / Spare parts		Příslušenství / Accessories		
	Matice [1] Nut [1]	Stavěcí šroub [2] Adjustable screw [2]	Klíč Key		
..-CC2 32..	N 32	SS 22	K 32		
..-CC2 40..	N 40	SS 30	K 40		

● Skladovaný / Stock Assort. ○ Neskladovaný / Non-stock assort. Všechny rozměry v [mm] / All dimensions [mm]



POZNÁMKA:

Maximální házivost ve vzdálenosti 2,5d v porovnání s upínacím kuželem je 0,04 mm. Upínač umožňuje chlazení podél stopky vrtáku.

NOTE:

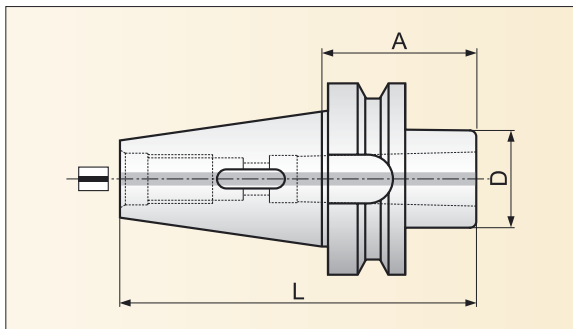
Maximum run-out 0,04 mm at 2,5xd. Chuck enables cooling along a drill shank.

Označení PRAMET PRAMET specification	Sort. / Assort.	Rozměry / Dimensions										[kg]					
		Kužel Taper	Ød Vrtáku Drill	A	D	L	-	-	-	-	-		-				
BT.40ADB-DC 13	o	40	1-13	104	43	169,4										1,45	
BT.50ADB-DC 16	o	50	2,5-16	131	56	232,8											5,00

NÁHRADNÍ DÍLY - PŘÍSLUŠENSTVÍ / SPARE PARTS - ACCESSORIES

Upínač Arbors	Náhradní díly / Spare parts			Příslušenství / Accessories		
	Upínací šroub Clamping screw			Klíč Key		
BT.40ADB-DC 13	US 0404			HXK 6		
BT.50ADB-DC 16	US 0605			HXK 6		

● Skladovaný / Stock Assort. ○ Neskladovaný / Non-stock assort. Všechny rozměry v [mm] / All dimensions [mm]



POZNÁMKA: Maximální háčivost Morse kužele v porovnání s upínacím kuželem je 0,005 mm.	NOTE: Maximum run-out 0,005 mm.
---	---

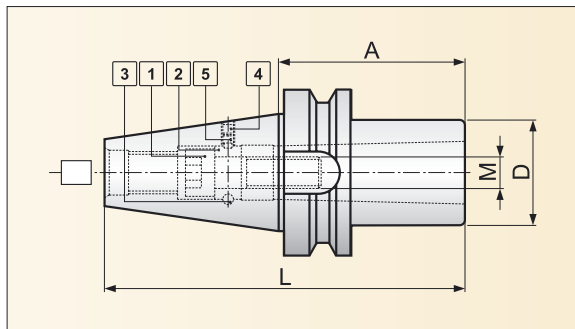
Označení PRAMET PRAMET specification	Sort. / Assort.	Rozměry / Dimensions										
		Kužel Taper	Morse	A	D	L	-	-	-	-	-	[kg]
BT.40AD-MT 150	o	40	1	50	25	115,4						0,95
BT.40AD-MT 250	o	40	2	50	32	115,4						1,00
BT.40AD-MT 370	o	40	3	70	40	135,4						1,10
BT.40AD-MT 495	o	40	4	95	48	160,4						1,30
BT.50AD-MT 145	o	50	1	45	25	146,8						3,50
BT.50AD-MT 260	o	50	2	60	32	161,8						3,65
BT.50AD-MT 365	o	50	3	65	40	166,8						3,65
BT.50AD-MT 495	o	50	4	95	48	196,8						3,80
BT.50AD-MT 5105	o	50	5	105	63	206,8						3,80

NÁHRADNÍ DÍLY - PŘÍSLUŠENSTVÍ / SPARE PARTS - ACCESSORIES

Kužel Taper	Morse	Příslušenství / Accessories	
		Šroub [1] Screw [1]	
40	1	US1 0640	
40	2	US1 1035	
50	1	US1 0640	
50	2	US1 1060	
50	3	US1 1250	
50	4	US1 1660	

● Skladovaný / Stock Assort. ○ Neskladovaný / Non-stock assort.

Všechny rozměry v [mm] / All dimensions [mm]


POZNÁMKA:

Maximální házivost Morse kužele v porovnání s upínacím kuželem je 0,005 mm.

NOTE:

Maximum run-out 0,005 mm.

Označení PRAMET PRAMET specification	Sort. / Assort.	Rozměry / Dimensions										[kg]		
		Kužel Taper	Morse	A	D	M	L	-	-	-	-			
BT.40A-MTS 370	o	40	3	70	40	M12	135,4							1,10
BT.40A-MTS 495	o	40	4	95	48	M16	160,4							1,35
BT.50A-MTS 5100	o	50	5	100	63	M20	201,8							4,15

NÁHRADNÍ DÍLY - PŘÍSLUŠENSTVÍ / SPARE PARTS - ACCESSORIES

Kužel Taper	Morse	Náhradní díly / Spare parts					
		Šroub [1] Screw [1]	Kroužek [2] Bague [2]	Kulička [3] Ball [3]	ks pcs	Stavěcí šroub [4] Adjustable screw [4]	Stavěcí šroub [5] Adjustable screw [5]
40	3				15	-	SS 0508
40	4				20	-	SS 0508
50	5				29	SS 0504	SS 0508

● Skladovaný / Stock Assort. ○ Neskladovaný / Non-stock assort.

Všechny rozměry v [mm] / All dimensions [mm]

DIN 2080

DIN 2080
2080-FMH1
2080-FMH2
2080-FMH3
2080-W
2080-CC
2080-MT

Upínače jsou dodávány včetně náhradních dílů uvedených u daného typu upínače.
Příslušenství není součástí dodávky!

Arbors are supplied together with all mentioned spare parts.
Accessory is not a part of delivery.

HSK 63A

DIN 69871

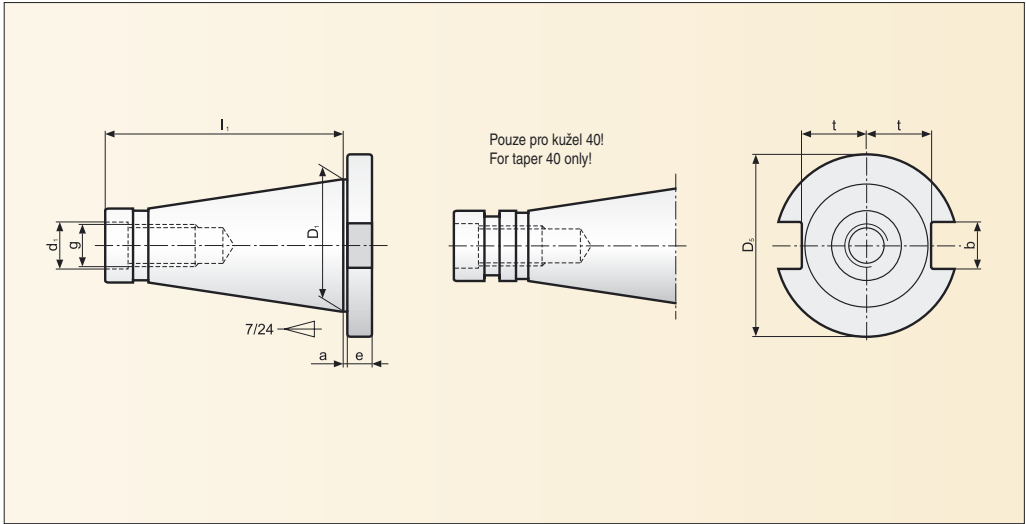
JIS B 6339

DIN 2080

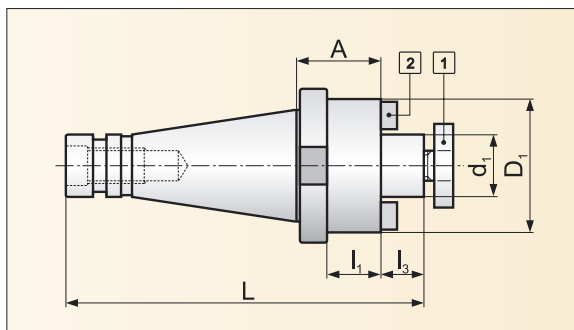
ADAPTÉRY
ADAPTERS

PŘÍSLUŠENSTVÍ
ACCESSORIES

TECHNICKÉ INFORMACE
TECHNICAL INFORMATIONS



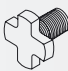
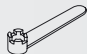
Kužel Taper	Rozměry / Dimensions								
	D ₁	D ₅	l ₁	g	e	d ₁	t	b	a
40	44,45	63	93,4	M 16	10	17	22,5	16,1	1,6
50	69,85	97,5	126,8	M 24	12	26	35,3	25,7	3,2



POZNÁMKA:	NOTE:
Maximální házivost průměru d_1 v porovnání s upínacím kuželem je 0,005 mm.	Maximum run-out 0,005 mm.

Označení PRAMET PRAMET specification	Sort. / Assort.	Rozměry / Dimensions										[kg]			
		Kužel Taper	d_1	A	D_1	L	l_1	l_3	-	-	-		-		
2080.40-FMH1 2230	●	40	22	30	48	149,4	19	19							1,10
2080.40-FMH1 2730	●	40	27	30	60	151,4	21	21							1,25
2080.40-FMH1 3230	●	40	32	30	78	154,4	24	24							1,50
2080.40-FMH1 4017	●	40	40	17	88	157,4	27	27							1,85
2080.50-FMH1 2235	○	50	22	35	48	185,8	19	19							3,00
2080.50-FMH1 2735	●	50	27	35	60	187,8	21	21							3,15
2080.50-FMH1 3240	●	50	32	40	78	190,8	24	24							3,40
2080.50-FMH1 3250-35	○	50	32	50	78	211,8	35	35							4,06
2080.50-FMH1 4043	●	50	40	43	88	193,8	27	27							3,75
2080.50-FMH1 4050-40	○	50	40	50	89	216,8	35,0	40							4,40

NÁHRADNÍ DÍLY - PŘÍSLUŠENSTVÍ / SPARE PARTS - ACCESSORIES

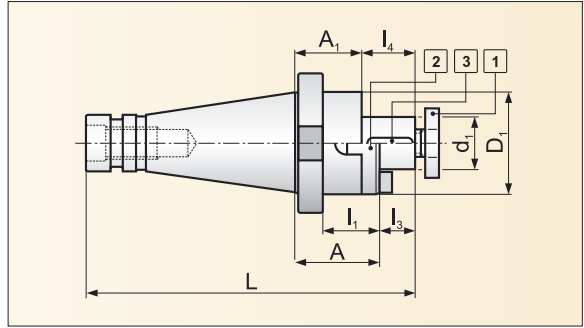
d_1	Náhradní díly / Spare parts			Příslušenství / Accessories	
	Šroub [1] Bolt [1]	Unašeč [2] Tenon [2]	Šroub [2] Screw [2]	Klíč Key	
22		-	-		
27	KS 2210	-	-	KK 22	
27	KS 2712	-	-	KK 27	
32	KS 3216	-	-	KK 32	
32/3250-35	KS 3216	UC2 1414	US1 0616	KK 32	
40	KS 4020	-	-	KK 40	
40/4050-40	KS 4020	UC2 1616	US1 0616	KK 40	

● Skladovaný / Stock Assort. ○ Neskladovaný / Non-stock assort.

Všechny rozměry v [mm] / All dimensions [mm]

2080-FMH2

UPÍNAČÍ TRNY PRO NÁSTRČNÉ FRÉZY S VÝMĚNNÝM KROUŽKEM - TYP A+B COMBI SHELL MILL HOLDERS - A+B TYPE



POZNÁMKA:

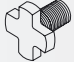


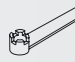
Maximální házivost průměru d_1 v porovnání s upínacím kuželem je 0,005 mm.

NOTE:

Maximum run-out 0,005 mm.

Označení PRAMET PRAMET specification	Sort. / Assort.	Rozměry / Dimensions											[kg]	
		Kužel Taper	d_1	A	A_1	D_1	L	L_1	L_3	L_4	-	-		-
2080.40-FMH2 2239	○	40	22	39	27	40	151,4	27	19	31				1,10
2080.40-FMH2 2738	●	40	27	38	26	48	152,4	26	21	33				1,25
2080.40-FMH2 3237	○	40	32	37	23	58	154,4	25	24	38				1,80
2080.40-FMH2 4037	○	40	40	37	23	70	157,4	25	27	41				2,25
2080.50-FMH2 2243	○	50	22	43	31	40	188,8	28	19	31				3,20
2080.50-FMH2 2743	●	50	27	43	31	48	190,8	28	21	33				3,50
2080.50-FMH2 3241	●	50	32	41	27	58	191,8	26	24	38				3,70
2080.50-FMH2 4041	●	50	40	41	27	70	194,8	26	27	41				4,10
2080.50-FMH2 5055	○	50	50	55	39	90	211,8	40	30	46				4,75
2080.50-FMH2 6060	○	50	60	60	60	90	221,8	48	-	35				5,01

NÁHRADNÍ DÍLY - PŘÍSLUŠENSTVÍ / SPARE PARTS - ACCESSORIES

d_1	Náhradní díly / Spare parts			Příslušenství / Accessories	
	Šroub [1] Bolt [1]	Kroužek [2] Bague [2]	Pero [3] Flat key [3]	Klíč Key	
22					
27	KS 2210	R 22	PR 22	KK 22	
32	KS 2712	R 27	PR 27	KK 27	
40	KS 3216	R 32	PR 32	KK 32	
50	KS 4020	R 40	PR 40	KK 40	
50	KS 5024	R 50	PR 50	KK 50	
60	KS 6030	-	PR 60	KK 60	

● Skladovaný / Stock Assort. ○ Neskladovaný / Non-stock assort.

Všechny rozměry v [mm] / All dimensions [mm]

HSK 63A

DIN 69871

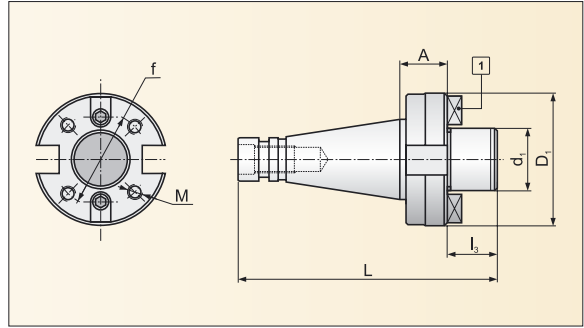
JIS B 6339

DIN 2080

ADAPTERY
ADAPTERS

PŘÍSLUŠENSTVÍ
ACCESSORIES

TECHNICKÉ INFORMACE
TECHNICAL INFORMATIONS



POZNÁMKA:



Maximální házivost průměru d_1 v porovnání s upínacím kuželem je 0,005 mm.

NOTE:

Maximum run-out 0,005 mm.

Označení PRAMET PRAMET specification	Sort. / Assort.	Rozměry / Dimensions												
		Kužel Taper	d_1	A	D_1	L	l_3	f	M	-	-	-	[kg]	
2080.40-FMH3 4042	○	40	40	42	90	160	25	66,7	M12					2,50
2080.50-FMH3 4040	●	50	40	40	90	197	30	66,7	M12					4,50
2080.50-FMH3 6029	●	50	60	29	128	196	40	101,6	M16					5,25

NÁHRADNÍ DÍLY - PŘÍSLUŠENSTVÍ / SPARE PARTS - ACCESSORIES

d_1	Náhradní díly / Spare parts		Příslušenství / Accessories		
	Unašec [1] Tenon [1] 	Šroub [1] Screw [1] 			
40	UC3 4040	US1 0616			
60	UC3 5060	US1 1225			

● Skladovaný / Stock Assort.

○ Neskladovaný / Non-stock assort.

Všechny rozměry v [mm] / All dimensions [mm]

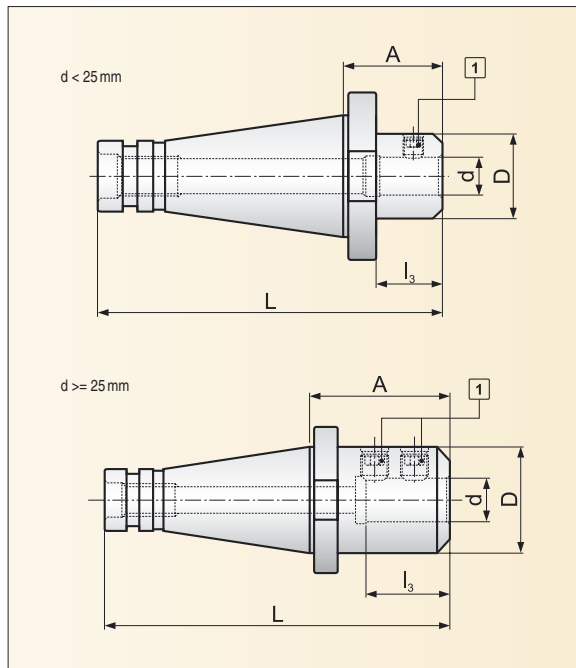


POZNÁMKA:

Maximální háživost průměru d v porovnání s upínacím kuželem je 0,003 mm.

NOTE:

Maximum run-out 0,003 mm.



Označení PRAMET PRAMET specification	Sort. / Assort.	Rozměry / Dimensions													
		Kužel Taper	d	A	I ₃	D	L	-	-	-	-	-	[kg]		
2080.40-W 1250	○	40	12	50	44	42	143,4								1,30
2080.40-W 1663	○	40	16	63	47	48	156,4								1,30
2080.40-W 1863	○	40	18	63	47	50	156,4								1,35
2080.40-W 2063	○	40	20	63	49	52	156,4								1,40
2080.40-W 2580	●	40	25	80	54	63	173,4								2,05
2080.40-W 3280	●	40	32	80	58	72	173,4								2,40
2080.50-W 1663	●	50	16	63	47	48	189,8								3,10
2080.50-W 1863	○	50	18	63	47	50	189,8								3,15
2080.50-W 2063	○	50	20	63	49	52	189,8								3,20
2080.50-W 2580	●	50	25	80	54	65	206,8								3,95
2080.50-W 3280	●	50	32	80	58	72	206,8								4,15

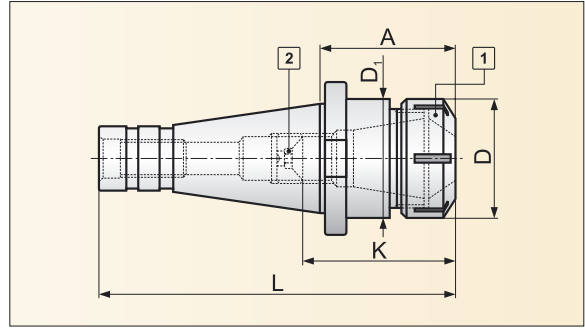
NÁHRADNÍ DÍLY - PŘÍSLUŠENSTVÍ / SPARE PARTS - ACCESSORIES

d	Náhradní díly / Spare parts		d	Náhradní díly / Spare parts	
	Šroub [1] Screw [1]			Šroub [1] Screw [1]	
12	US 1216		25	US 1820	
16 ÷ 18	US 1416		32	US 2020	
20	US 1616				

● Skladovaný / Stock Assort.

○ Neskladovaný / Non-stock assort.

Všechny rozměry v [mm] / All dimensions [mm]



POZNÁMKA: Maximální házivost vnitřního kužele v porovnání s upínacím kuželem je 0,005 mm. Stavěcí šroub zajišťuje díky své konstrukci chlazení středem upínacího nástroje. Kleštinový upínáč je možno použít v kombinaci s maticí N-SR (strana 85) v případě použití nástroje s vnitřním chlazením pro zamezení úniku chladicího média mimo vlastní chladičí otvory rezného nástroje.	NOTE: Maximum run-out of the internal taper compare to clamping cone is 0,005 mm. The adjustable screw enables internal cooling through the tool. Collet chuck can be used together with N-SR nut (page 85) in case of application of the tool with internal cooling to avoid the release of coolant outside the cooling bores.
---	---

Označení PRAMET PRAMET specification	Sort. / Assort.	Rozměry / Dimensions													
		Kužel Taper	Rozsah Range	Typ Type	A	D	D ₁	L	K _{min}	K _{max}	-	-	-	[kg]	
2080.40-CC 3250	●	40	2 ÷ 20	ER32	50	50	50	158,40	43	78				1,10	
2080.50-CC 3263	●	50	2 ÷ 20	ER32	63	50	50	189,80	41	115				3,05	
2080.50-CC 4080	●	50	3 ÷ 26	ER40	80	63	63	201,80	50	84				3,20	

NÁHRADNÍ DÍLY - PŘÍSLUŠENSTVÍ / SPARE PARTS - ACCESSORIES

Upínač Arbors	Náhradní díly / Spare parts		Příslušenství / Accessories		
	Matice [1] Nut [1]	Stavěcí šroub [2] Adjustable screw [2]	Klíč Key		
..-CC32..	N 32	SS 22		K 32	
..-CC40..	N 40	SS 30		K 40	

● Skladovaný / Stock Assort. ○ Neskladovaný / Non-stock assort. Všechny rozměry v [mm] / All dimensions [mm]



HSK 63A
DIN 69871
JIS B 6339
DIN 2080
ADAPTERY
ADAPTERS
PŘÍSLUŠENSTVÍ
ACCESSORIES
TECHNICKÉ INFORMACE
TECHNICAL INFORMATIONS

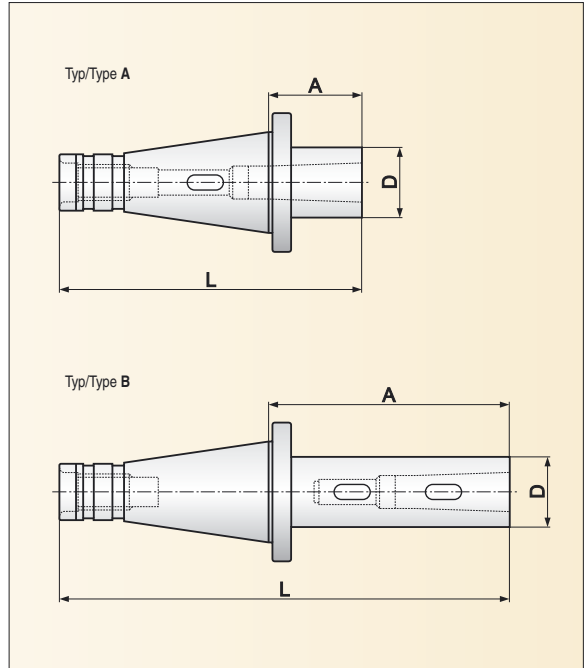


POZNÁMKA:

Maximální házivost Morse kužele v porovnání s upínacím kuželem je 0,005 mm. Příslušenství je určeno pouze pro upínače typu A.

NOTE:

Maximum run-out 0,005 mm. The accessories are ment for tool holders type A only.



Označení PRAMET PRAMET specification	Sort. / Assort.	Rozměry / Dimensions										Typ Type	[kg]		
		Kužel Taper	Morse	A	D	L	-	-	-	-	-				
2080.40-MT 250	●	40	2	50	32	143,4								A	0,85
2080.40-MT 365	●	40	3	65	40	158,4								A	1,00
2080.40-MT 495	●	40	4	95	48	188,4								A	1,30
2080.50-MT 260	○	50	2	60	32	186,8								A	2,80
2080.50-MT 2115	○	50	2	115	32	241,8								B	3,60
2080.50-MT 365	○	50	3	65	40	191,8								A	2,85
2080.50-MT 3140	○	50	3	140	40	266,8								B	3,90
2080.50-MT 470	●	50	4	70	48	196,8								A	3,05
2080.50-MT 4165	●	50	4	165	48	291,8								B	4,50
2080.50-MT 5105	●	50	5	105	63	231,8								A	3,55
2080.50-MT 5215	●	50	5	215	63	341,8								B	5,20

NÁHRADNÍ DÍLY - PŘÍSLUŠENSTVÍ / SPARE PARTS - ACCESSORIES

Kužel Taper	Morse	Příslušenství / Accessories		
		Šroub [1] Screw [1]		
40	2	USI 1035		
50	2	USI 1060		
50	3	USI 1250		
50	4	USI 1660		

● Skladovaný / Stock Assort.

○ Neskladovaný / Non-stock assort.

Všechny rozměry v [mm] / All dimensions [mm]

ADAPTÉRY ADAPTERS

KUV
MK
MM1
MM2

Upínače jsou dodávány včetně náhradních dílů uvedených u daného typu upínače.
Příslušenství není součástí dodávky!

Arbors are supplied together with all mentioned spare parts.
Accessory is not a part of delivery.

HSK 63A

DIN 69871

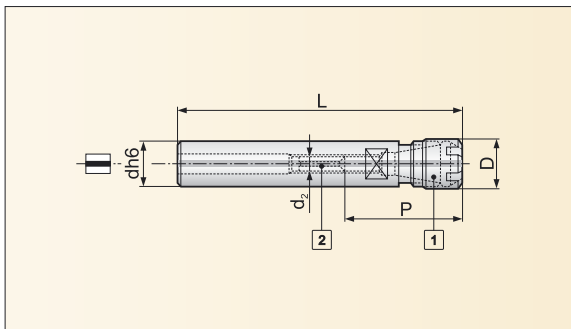
JIS B 6339

DIN 2080

ADAPTÉRY
ADAPTERS

PŘÍSLUŠENSTVÍ
ACCESSORIES

TECHNICKÉ INFORMACE
TECHNICAL INFORMATIONS






POZNÁMKA:

NOTE:

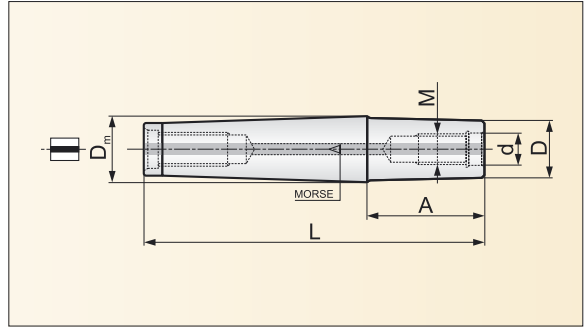
dh6	Rozsah Range	Označení Specification	Sort. / Assort.	Rozměry / Dimensions										
				Kleština Collet ER	D	L	d ₂	P _{min}	P _{max}	-	-	-	-	[kg]
12	1 ÷ 5	KUV 1208	● ER 08	12	150	M 5	19	40						0,15
16	1 ÷ 7	KUV 1612	● ER 11	16	150	M 6	19	40						0,20
16	1 ÷ 10	KUV 1616	● ER 16	22	160	M 8	30	40						0,20

NÁHRADNÍ DÍLY - PŘÍSLUŠENSTVÍ / SPARE PARTS - ACCESSORIES

Označení Specification	Náhradní díly / Spare parts			Příslušenství / Accessories		
	Matice [1] Nut [1]	Stavěcí Šroub [2] Adjustable screw [2]		Klíč Key		
KUV 1208	 N 08	 SS 05		 K 08		
KUV 1612	N 11	SS 06		K 11		
KUV 1616	N 16	SS 08		K 16		

● Skladovaný / Stock Assort. ○ Neskladovaný / Non-stock assort.

Všechny rozměry v [mm] / All dimensions [mm]

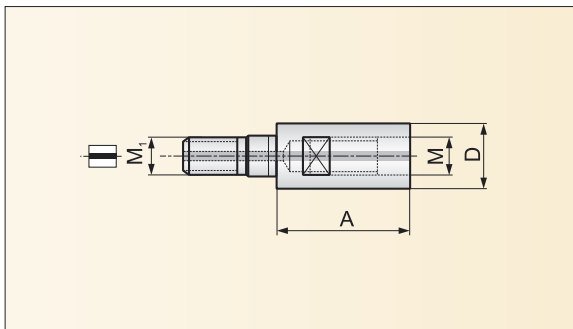


POZNÁMKA:	NOTE:

Označení PRAMET PRAMET specification	Sort. / Assort.	Rozměry / Dimensions												
		Morse	M	A	d	D	D _m	L	-	-	-	-	-	[kg]
MK2-M8-40	●	2	M8	40	8,5	13	18,0	109						0,5
MK2-M10-40	●	2	M10	40	10,5	18	18,0	109						1,1
MK3-M8-80	○	3	M8	80	8,5	13	24,0	166						0,8
MK3-M10-80	●	3	M10	80	10,5	18	24,0	166						1,1
MK3-M12-30	●	3	M12	30	12,5	21	24,0	116						0,8
MK3-M12-85	●	3	M12	85	12,5	21	24,0	171						1,1
MK4-M16-50	●	4	M16	50	17,0	29	31,5	159						0,8
MK4-M16-95	●	4	M16	95	17,0	29	31,5	204						1,1
MK5-M16-100	○	5	M16	100	17,0	29	45,0	236						1,1
MK5-M16-150	○	5	M16	150	17,0	29	45,0	286						1,4

● Skladovaný / Stock Assort. ○ Neskldovaný / Non-stock assort.

Všechny rozměry v [mm] / All dimensions [mm]

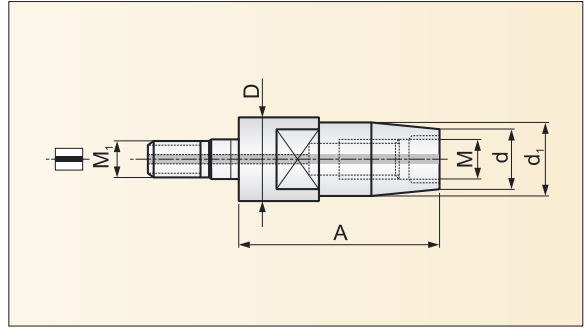


POZNÁMKA:

NOTE:

Označení PRAMET PRAMET specification	Sort. / Assort.	Rozměry / Dimensions											
		M ₁	M	A	D	-	-	-	-	-	-	[kg]	
M8-M8-40	○	M8	M8	40	13								0,2
M8-M8-60	○	M8	M8	60	13								0,3
M10-M10-40	●	M10	M10	40	18								0,3
M10-M10-60	●	M10	M10	60	18								0,4
M12-M12-40	●	M12	M12	40	21								0,4
M12-M12-60	●	M12	M12	60	21								0,5
M16-M16-40	●	M16	M16	40	29								0,5
M16-M16-60	●	M16	M16	60	29								0,6

● Skladovaný / Stock Assort. ○ Neskladovaný / Non-stock assort. Všechny rozměry v [mm] / All dimensions [mm]



POZNÁMKA:	NOTE:

Označení PRAMET PRAMET specification	Sort. / Assort.	Rozměry / Dimensions													
		M ₁	M	L	d	d1	D	-	-	-	-	-	-	[kg]	
M8-M6-40	○	M8	M6	40	10	13	13								0,2
M10-M6-40	○	M10	M6	40	10	13	18								0,2
M10-M8-40	○	M10	M8	40	13	16	18								0,2
M12-M8-40	○	M12	M8	40	13	16	21								0,3
M12-M10-40	○	M12	M10	40	18	21	21								0,3
M16-M8-40	○	M16	M8	40	13	16	29								0,3
M16-M10-40	○	M16	M10	40	18	21	29								0,4
M16-M12-40	○	M16	M12	40	21	24	29								0,4

● Skladovaný / Stock Assort. ○ Neskladovaný / Non-stock assort.

Všechny rozměry v [mm] / All dimensions [mm]

HSK 63A

DIN 69871

JIS B 6339

DIN 2080

ADAPTÉRY
ADAPTERS

PŘÍSLUŠENSTVÍ
ACCESSORIES

TECHNICKÉ INFORMACE
TECHNICAL INFORMATIONS



PŘÍSLUŠENSTVÍ ACCESSORIES

RS
ER-HP
SR
N SR
UC 69872
UC BT
UC 2080
ZS
KV

HSK 63A

DIN 69871

JIS B 6339

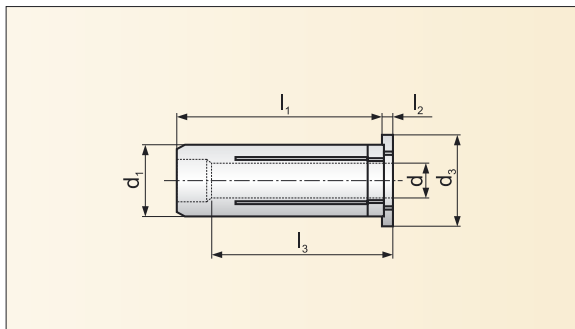
DIN 2080

ADAPTÉRY
ADAPTERS

PŘÍSLUŠENSTVÍ
ACCESSORIES

TECHNICKÉ INFORMACE
TECHNICAL INFORMATIONS

RS

KLEŠTINY PRO HYDRAULICKÉ UPÍNAČE
REDUCTION SLEEVES FOR HYDRAULIC CHUCKS

POZNÁMKA:

Nikdy nedotahujte upínací šroub bez nástroje v kleštině, jinak riskujete poškození upínače.

NOTE:

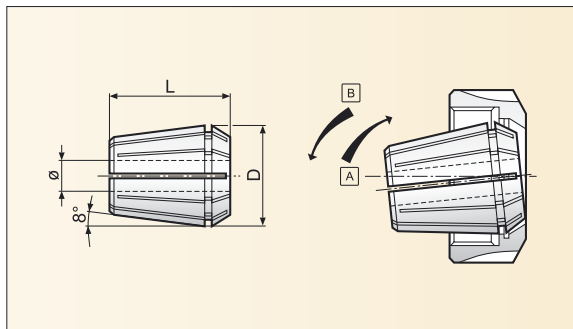
Never lock the chuck without the tool in place.

Označení PRAMET PRAMET specification	Sort. / Assort.	Rozměry / Dimensions											
		d ₁	d	d ₃	l ₁	l ₂	l ₃	-	-	-	-	[kg]	
RS 2003	○	20	3	25	51	2,5	28						
RS 2004	○	20	4	25	51	2,5	28						
RS 2005	○	20	5	25	51	2,5	28						
RS 2006	○	20	6	25	51	2,5	36						
RS 2008	○	20	8	25	51	2,5	36						
RS 2010	○	20	10	25	51	2,5	40						
RS 2012	○	20	12	25	51	2,5	45						
RS 2014	○	20	14	25	51	2,5	45						
RS 2016	○	20	16	25	51	2,5	48						
RS 3206	●	32	6	36	60	3	36						
RS 3208	●	32	8	36	60	3	36						
RS 3210	●	32	10	36	60	3	40						
RS 3212	●	32	12	36	60	3	45						
RS 3214	○	32	14	36	60	3	45						
RS 3216	●	32	16	36	60	3	48						
RS 3218	○	32	18	36	60	3	48						
RS 3220	●	32	20	36	60	3	50						
RS 3225	●	32	25	36	60	3	56						

● Skladovaný / Stock Assort.

○ Neskladovaný / Non-stock assort.

Všechny rozměry v [mm] / All dimensions [mm]



POZNÁMKA:

Montáž kleštin: Kleština musí být vložena do převlečné matice před vsazením nástroje do kleštiny. Kleština je vkládána do převlečné matice za použití lehkého tlaku ve směru „A“ a vyjímána tlakem ve směru „B“. Nikdy nedotahujte matici bez nástroje v kleštině! Kleštiny typu ER-HP zajišťují při vložení nástroje 3d max. házivot 0,01 mm při použití kleštinových upínáčů typu CC2.

NOTE:

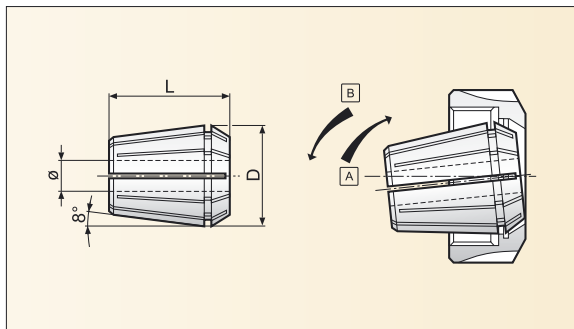
Assembly advice: The collet must always be inserted into the nut before introducing the tool into the collet. The collet is fitted inside the nut by applying slight pressure A, and released by a radial pressure B. Never lock the nut without a tool in place. Maximum run-out when measured at a gauge projection of 3d is 0,01 mm for ER-HP collets while using of CC2 collet chucks.

Označení PRAMET PRAMET specification	Sort. / Assort.	Rozsah upnutí Clamping range	Rozměry / Dimensions								
			Upínací průměr kleštiny Collet bore	D	L	-	-	-	-	[kg]	
ER 0802 HP	●	1,5 ÷ 2,0	2,0	8,5	13,5						
ER 08025 HP	●	2,0 ÷ 2,5	2,5	8,5	13,5						
ER 0803 HP	●	2,5 ÷ 3,0	3,0	8,5	13,5						
ER 08035 HP	●	3,0 ÷ 3,5	3,5	8,5	13,5						
ER 0804 HP	●	3,5 ÷ 4,0	4,0	8,5	13,5						
ER 08045 HP	●	4,0 ÷ 4,5	4,5	8,5	13,5						
ER 0805 HP	●	4,5 ÷ 5,0	5,0	8,5	13,5						
ER 1102 HP	●	1,5 ÷ 2,0	2,0	11,5	18,0						
ER 1103 HP	●	2,5 ÷ 3,0	3,0	11,5	18,0						
ER 1104 HP	●	3,5 ÷ 4,0	4,0	11,5	18,0						
ER 1105 HP	●	4,5 ÷ 5,0	5,0	11,5	18,0						
ER 1106 HP	●	5,5 ÷ 6,0	6,0	11,5	18,0						
ER 1107 HP	●	6,5 ÷ 7,0	7,0	11,5	18,0						
ER 1602 HP	●	1 ÷ 2	2,0	17,0	27,0						
ER 1603 HP	●	2 ÷ 3	3,0	17,0	27,0						
ER 1604 HP	●	3 ÷ 4	4,0	17,0	27,0						
ER 1605 HP	●	4 ÷ 5	5,0	17,0	27,0						
ER 1606 HP	●	5 ÷ 6	6,0	17,0	27,0						
ER 1607 HP	●	6 ÷ 7	7,0	17,0	27,0						
ER 1608 HP	●	7 ÷ 8	8,0	17,0	27,0						
ER 1609 HP	●	8 ÷ 9	9,0	17,0	27,0						
ER 1610 HP	●	9 ÷ 10	10,0	17,0	27,0						
ER 2502 HP	●	1 ÷ 2	2,0	26,0	34,0						
ER 2503 HP	●	2 ÷ 3	3,0	26,0	34,0						

● Skladovaný / Stock Assort.

○ Neskladovaný / Non-stock assort.

Všechny rozměry v [mm] / All dimensions [mm]



POZNÁMKA:

Montáž kleštiny: Kleština musí být vložena do převlečné matice před vsazením nástroje do kleštiny. Kleština je vkládána do převlečné matice za použití lehkého tlaku ve směru „A“ a výjimka tlakem ve směru „B“. Nikdy nedotahujte matici bez nástroje v kleštině! Kleštiny typu ER-HP zajišťují při vložení nástroje 3d max. házivost 0,01 mm při použití kleštinových upínáčů typu CC2.

NOTE:

Assembly advice: The collet must always be inserted into the nut before introducing the tool into the collet. The collet is fitted inside the nut by applying slight pressure A, and released by a radial pressure B. Never lock the nut without a tool in place. Maximum run-out when measured at a gauge projection of 3d is 0.01 mm for ER-HP collects while using of CC2 collet chucks.

Označení PRAMET PRAMET specification	Sort. / Assort.	Rozsah upnutí Clamping range	Upínací průměr kleštiny Collet bore	Rozměry / Dimensions						[kg]
				D	L	-	-	-	-	
ER 2504 HP	●	3 ÷ 4	4,0	26,0	34,0					
ER 2505 HP	●	4 ÷ 5	5,0	26,0	34,0					
ER 2506 HP	●	5 ÷ 6	6,0	26,0	34,0					
ER 2507 HP	●	6 ÷ 7	7,0	26,0	34,0					
ER 2508 HP	●	7 ÷ 8	8,0	26,0	34,0					
ER 2509 HP	●	8 ÷ 9	9,0	26,0	34,0					
ER 2510 HP	●	9 ÷ 10	10,0	26,0	34,0					
ER 2511 HP	●	10 ÷ 11	11,0	26,0	34,0					
ER 2512 HP	●	11 ÷ 12	12,0	26,0	34,0					
ER 2513 HP	●	12 ÷ 13	13,0	26,0	34,0					
ER 2514 HP	●	13 ÷ 14	14,0	26,0	34,0					
ER 2515 HP	●	14 ÷ 15	15,0	26,0	34,0					
ER 2516 HP	●	15 ÷ 16	16,0	26,0	34,0					
ER 3203 HP	●	2 ÷ 3	3,0	33,0	40,0					
ER 3204 HP	●	3 ÷ 4	4,0	33,0	40,0					
ER 3205 HP	●	4 ÷ 5	5,0	33,0	40,0					
ER 3206 HP	●	5 ÷ 6	6,0	33,0	40,0					
ER 3207 HP	●	6 ÷ 7	7,0	33,0	40,0					
ER 3208 HP	●	7 ÷ 8	8,0	33,0	40,0					
ER 3209 HP	●	8 ÷ 9	9,0	33,0	40,0					
ER 3210 HP	●	9 ÷ 10	10,0	33,0	40,0					
ER 3211 HP	●	10 ÷ 11	11,0	33,0	40,0					
ER 3212 HP	●	11 ÷ 12	12,0	33,0	40,0					
ER 3213 HP	●	12 ÷ 13	13,0	33,0	40,0					
ER 3214 HP	●	13 ÷ 14	14,0	33,0	40,0					
ER 3215 HP	●	14 ÷ 15	15,0	33,0	40,0					

● Skladovaný / Stock Assort.

○ Neskladovaný / Non-stock assort.

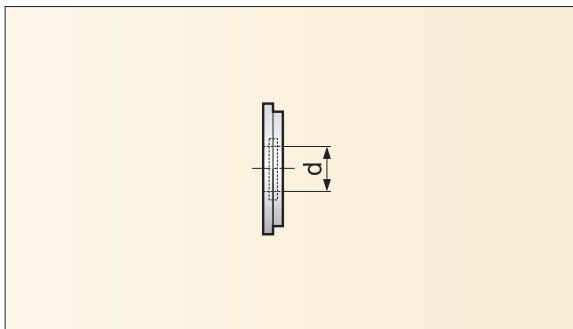
Všechny rozměry v [mm] / All dimensions [mm]

Označení PRAMET PRAMET specification	Sort. / Assort.	Rozsah upnutí Clamping range	Rozměry / Dimensions								
			Upínací průměr kleštiny Collet bore	D	L	-	-	-	-	-	[kg]
ER 3216 HP	●	15 ÷ 16	16,0	33,0	40,0						
ER 3217 HP	●	16 ÷ 17	17,0	33,0	40,0						
ER 3218 HP	●	17 ÷ 18	18,0	33,0	40,0						
ER 3219 HP	●	18 ÷ 19	19,0	33,0	40,0						
ER 3220 HP	●	19 ÷ 20	20,0	33,0	40,0						
ER 4004 HP	●	3 ÷ 4	4,0	41,0	46,0						
ER 4005 HP	●	4 ÷ 5	5,0	41,0	46,0						
ER 4006 HP	●	5 ÷ 6	6,0	41,0	46,0						
ER 4007 HP	●	6 ÷ 7	7,0	41,0	46,0						
ER 4008 HP	●	7 ÷ 8	8,0	41,0	46,0						
ER 4009 HP	●	8 ÷ 9	9,0	41,0	46,0						
ER 4010 HP	●	9 ÷ 10	10,0	41,0	46,0						
ER 4011 HP	●	10 ÷ 11	11,0	41,0	46,0						
ER 4012 HP	●	11 ÷ 12	12,0	41,0	46,0						
ER 4013 HP	●	12 ÷ 13	13,0	41,0	46,0						
ER 4014 HP	●	13 ÷ 14	14,0	41,0	46,0						
ER 4015 HP	●	14 ÷ 15	15,0	41,0	46,0						
ER 4016 HP	●	15 ÷ 16	16,0	41,0	46,0						
ER 4017 HP	●	16 ÷ 17	17,0	41,0	46,0						
ER 4018 HP	●	17 ÷ 18	18,0	41,0	46,0						
ER 4019 HP	●	18 ÷ 19	19,0	41,0	46,0						
ER 4020 HP	●	19 ÷ 20	20,0	41,0	46,0						
ER 4021 HP	●	20 ÷ 21	21,0	41,0	46,0						
ER 4022 HP	●	21 ÷ 22	22,0	41,0	46,0						
ER 4023 HP	●	22 ÷ 23	23,0	41,0	46,0						
ER 4024 HP	●	23 ÷ 24	24,0	41,0	46,0						
ER 4025 HP	●	24 ÷ 25	25,0	41,0	46,0						
ER 4026 HP	●	25 ÷ 26	26,0	41,0	46,0						

● Skladovaný / Stock Assort.

○ Neskladovaný / Non-stock assort.

Všechny rozměry v [mm] / All dimensions [mm]



POZNÁMKA:

Rozsah těsnění je -0,5 mm od jmenovitého průměru d. Těsnící kroužky nejsou součástí dodávky kleštinových upínačů, je třeba je objednat samostatně

NOTE:

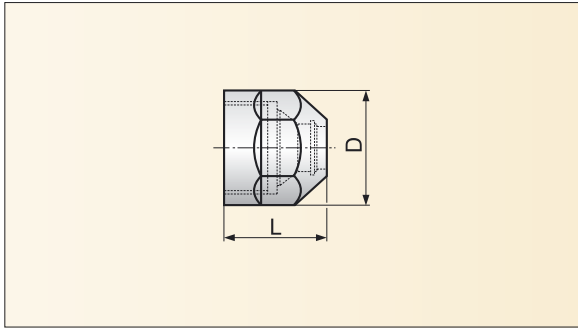
Sealing range of a ring is nominal to -0,5 mm. Sealing rings must be ordered separately.

Označení PRAMET PRAMET specification	Sort. / Assort.	Rozměry / Dimensions	
		Pro matici For sealing nut Part No.	d
SR 16-4	●	N 16 SR	4
SR 16-6	●	N 16 SR	6
SR 16-8	●	N 16 SR	8
SR 16-10	●	N 16 SR	10
SR 25-4	●	N 25 SR	4
SR 25-6	●	N 25 SR	6
SR 25-8	●	N 25 SR	8
SR 25-10	●	N 25 SR	10
SR 25-12	●	N 25 SR	12
SR 25-14	●	N 25 SR	14
SR 25-16	●	N 25 SR	16
SR 32-4	●	N 32 SR	4
SR 32-6	●	N 32 SR	6
SR 32-8	●	N 32 SR	8
SR 32-10	●	N 32 SR	10
SR 32-12	●	N 32 SR	12
SR 32-14	●	N 32 SR	14
SR 32-16	●	N 32 SR	16
SR 32-18	●	N 32 SR	18
SR 32-20	●	N 32 SR	20
SR 40-4	●	N 40 SR	4
SR 40-6	●	N 40 SR	6
SR 40-8	●	N 40 SR	8
SR 40-10	●	N 40 SR	10

Označení PRAMET PRAMET specification	Sort. / Assort.	Rozměry / Dimensions	
		Pro matici For sealing nut Part No.	d
SR 40-12	●	N 40 SR	12
SR 40-14	●	N 40 SR	14
SR 40-16	●	N 40 SR	16
SR 40-18	●	N 40 SR	18
SR 40-20	●	N 40 SR	20

● Skladovaný / Stock Assort. ○ Neskladovaný / Non-stock assort.

Všechny rozměry v [mm] / All dimensions [mm]

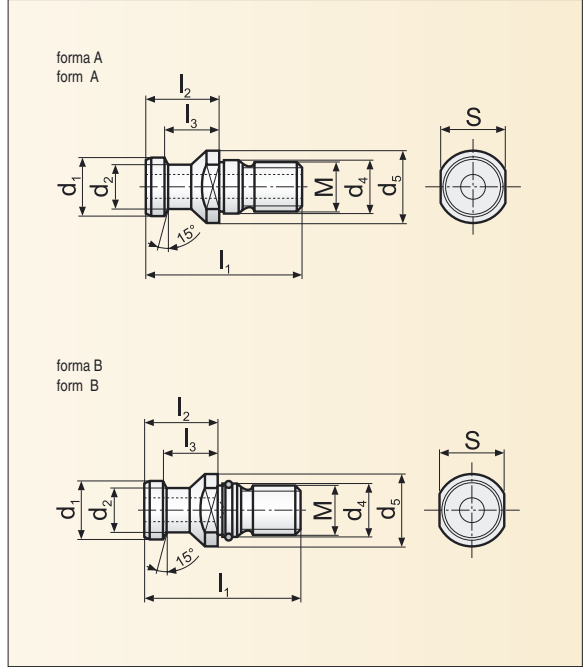


POZNÁMKA:	NOTE:
Upínací matice N-SR jsou určeny v kombinaci s těsnícími kroužky SR pro kleštinové upínače s vnitřním chlazením. Tyto matice nejsou součástí dodávky kleštinových upínačů a je třeba je objednat samostatně.	Sealing nuts N-SR are used together with sealing rings SR for collet chucks with internal cooling. The sealing nuts are not supplied with collet chucks, must be ordered separately.

Označení PRAMET PRAMET specification	Sort. / Assort.	Rozměry / Dimensions			
		D	L	-	[kg]
N 16 SR	●	28,0	22,8		
N 25 SR	●	42,0	25,7		
N 32 SR	●	50,0	28,0		
N 40 SR	●	63,0	31,5		

● Skladovaný / Stock Assort. ○ Neskladovaný / Non-stock assort.

Všechny rozměry v [mm] / All dimensions [mm]

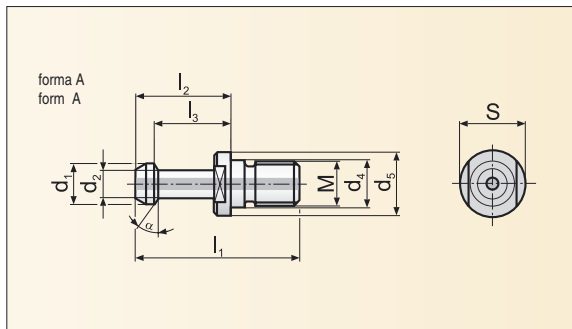


POZNÁMKA:

NOTE:

Kužel Taper	Norma držáku Norm of holder	Označení Specification	Sort. / Assort.	Rozměry / Dimensions										[kg]
				M	d ₁	d ₂	d ₅	d ₄	l ₁	l ₂	l ₃	S		
40	DIN 69871	1628A	●	M 16	19	14	23	17	54	26	20	19	0,05	
40	DIN 69871	1628B	●	M 16	19	14	23	17	54	26	20	19	0,05	
50	DIN 69871	2440A	●	M 24	28	21	36	25	74	34	25	30	0,15	
50	DIN 69871	2440B	●	M 24	28	21	36	25	74	34	25	30	0,15	

● Skladovaný / Stock Assort. ○ Neskladovaný / Non-stock assort. Všechny rozměry v [mm] / All dimensions [mm]



POZNÁMKA:	NOTE:

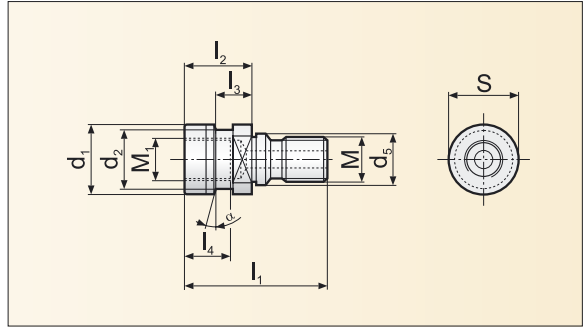
Kužel Taper	Norma držáku Norm of holder	Označení Specification	Sort. / Assort.	Rozměry / Dimensions										a	[kg]
				M	d ₁	d ₂	d ₃	d ₄	l ₁	l ₂	l ₃	S			
40	JIS B 6339	1625A-45	●	M16	15	10	23	17	60	35	28	19	45	0,05	
40	JIS B 6339	1625A-30	○	M16	15	10	23	17	60	35	28	19	30	0,05	
50	JIS B 6339	2440A-45	○	M24	23	17	38	25	85	45	35	30	45	0,25	
50	JIS B 6339	2440A-30	○	M24	23	17	38	25	85	45	35	30	30	0,25	

● Skladovaný / Stock Assort. ○ Neskladovaný / Non-stock assort.

Všechny rozměry v [mm] / All dimensions [mm]

HSK 63A

DIN 69871



POZNÁMKA:

NOTE:

JIS B 6339

DIN 2080

ADAPTÉRY
ADAPTERS

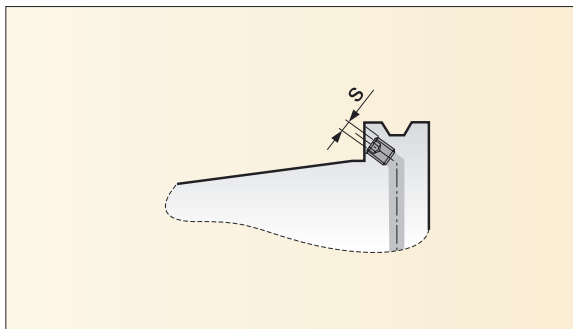
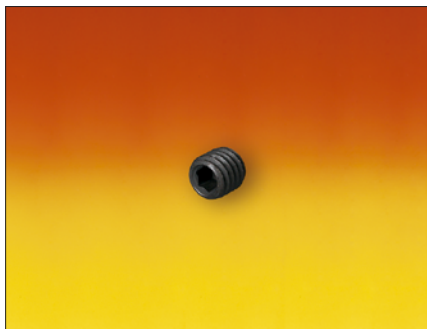
PŘÍSLUŠENSTVÍ
ACCESSORIES

TECHNICKÉ INFORMACE
TECHNICAL INFORMATION

Kružel	Norma držáku Norm of holder	Označení Spec.	Sortiment	Rozměry / Dimensions											
				M	M ₁	d ₁	d ₂	d ₅	l ₁	l ₂	l ₃	l ₄	S	a	[kg]
40	DIN 69871	MAHO 40	○	M 16	M 16	25,3	21,1	17	53,1	25,1	14,2	19	18	15°	0,1
50	DIN 69871	MAHO 50	●	M 24	M 24	39,6	32,0	25	65,1	25,1	13,3	18	30	0°	0,3

● Skladovaný / Stock Assort. ○ Neskladovaný / Non-stock assort.

Všechny rozměry v [mm] / All dimensions [mm]



<p>POZNÁMKA: Zaslepovací šrouby jsou součástí upínačů s typem chlazení ADB.</p>	<p>NOTE: The sealing plugs are supplied with holders of the ADB through coolant design.</p>
--	--

Kůžel Taper	Norma držáku Norm of holder	Označení Specification	Sort. / Assort.	Rozměry / Dimensions														
				S														
40	DIN 69871 ADB / BT ADB	ZS 04	○	2														
50	DIN 69871 ADB / BT ADB	ZS 06	○	3														

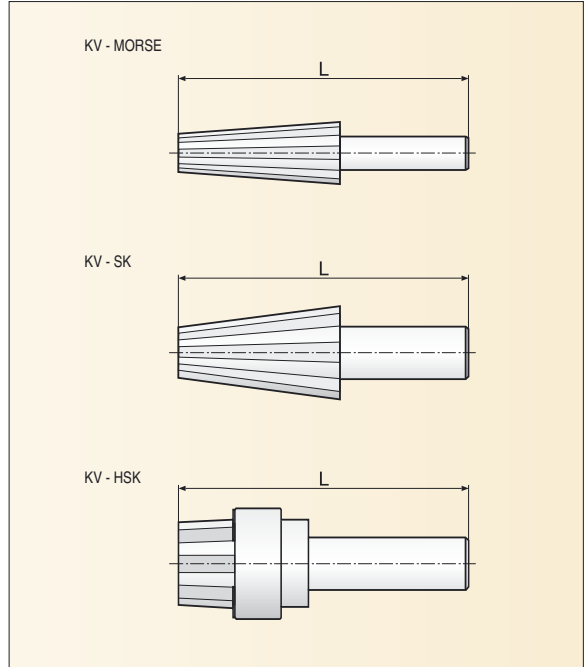
● Skladovaný / Stock Assort. ○ Neskladovaný / Non-stock assort.

Všechny rozměry v [mm] / All dimensions [mm]



POZNÁMKA:

NOTE:



Kužel Taper	Norma držáku Norm of holder	Označení Specification	Sort. / Assort.	Rozměry / Dimensions					
				L					[kg]
Morse 1	DIN 228-2	KV-MORSE1	○	157					-
Morse 2	DIN 228-2	KV-MORSE2	○	192					-
Morse 3	DIN 228-2	KV-MORSE3	○	196					-
Morse 4	DIN 228-2	KV-MORSE4	○	222					-
Morse 5	DIN 228-2	KV-MORSE5	○	258					-
40	DIN 69871 / DIN 2080 / BT JIS	KV-SK40	○	185					0,10
50	DIN 69871 / DIN 2080 / BT JIS	KV-SK50	○	240					0,25
HSK 63	HSK 63A	KV-HSK63A	○	165					0,10

● Skladovaný / Stock Assort. ○ Neskladovaný / Non-stock assort.




Všechny rozměry v [mm] / All dimensions [mm]

TECHNICKÉ INFORMACE TECHNICAL INFORMATION

**Technická charakteristika upínačů rotačních nástrojů
Pramet Tools:**

- „Klasické upínače“ jsou povrchově zakalené na 58 ± 2 HRC do hloubky 0,6mm
- „Teplné a hydraulické upínače“ jsou zakalené na 56 ± 2 HRC
- Přesnost SA kuželů velikosti 40 a 50 dle AT3
- Přesnost HSK kuželů dle ISO 12 164
- Geometrické přesnosti pro každý upínač jsou uvedeny v katalogu

Typy chlazení u upínačů rotačních nástrojů:

	Forma A - bez vnitřního chlazení
	Forma AD - chlazení středem
	Forma ADB - chlazení středem a přes přírubu kuželu (upínače jsou dodávány včetně 2 zaslepovacích šroubů „ZS“ v přírubě)

Dynamické vyvážení upínačů dle normy ISO 1940

Vyvažování je postup, při kterém se zajišťuje rozložení hmoty „rotoru“ s cílem zabezpečit, aby zbytková nevyváženost nebo vibrace při frekvenci odpovídající provozním otáčkám byly ve specifikovaných mezích.

Charakteristika nevyvážených upínačů:

- Odstředivé síly vlivem nevyváženosti zatěžují ložiska vřetene (zvýšení opotřebení, příp. zničení vřetene)
- Vznikají vibrace, které mají za následek:
 - horší jakost obrobeneho povrchu
 - nižší životnost nástrojů
 - nižší přesnost výroby
 - vyšší hlučnost provozu

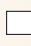
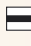

Vyvažování upínačů rotačních nástrojů docílíme:

- Minimalizaci vibrací
- Zvýšení produktivity
- Zvýšení jakosti obrábění
- Snížení namáhání vřetene

Technical characteristic of Pramet Tools tool holders:

- Material characteristics - „classic“ tool holders: surface hardened to 58 ± 2 HRC to depth 0,6mm
- Material characteristics - shrink fit tool holders and hydraulic chucks: surface hardened to 56 ± 2 HRC
- Taper precision: SA tapers - tolerance class AT3, HSK according to ISO 12 164
- Geometrical tolerances are in the catalogue

Types of cooling:

	Form A - without through coolant
	Form AD - central through coolant
	Form ADB - central through coolant and flange through coolant (holders are supplied including two originally fitted sealing plugs in the holder's flange)

Balancing according to ISO 1940 NORM

Balancing is the process which improves the distribution of the mass of a „rotor“, in order to reduce the residual unbalance and vibrations at frequency corresponding to working rotation to an acceptable level.

Characteristics of unbalanced holders:

- Residual unbalance causes a centrifugal force, which has a negative effect on the spindle bearings (higher wear or damaged spindle)
- Unbalance causes vibrations which effect:
 - worse quality of machined surface
 - lower tool life
 - lower precision of production
 - higher noisiness of operation

Effects of balancing of tool holders:

- Minimization of vibrations
- Increase of productivity
- Higher quality of machining
- Lower load of spindle

Základní pojmy dle ISO 1940:

- U – zbytkový nevyvážek [g . mm]
- m – hmotnost nevyvážku [g]
- r – vzdálenost osy rotace a nevyvážku [mm]
- e – specifický nevyvážek [g . mm/kg]
- ω – úhlová rychlost [rad/s]
- F – odstředivá síla [N]
- n – otáčky [ot/min]
- M – hmotnost upínače [kg]
- G – stupeň jakosti vyvážení [mm/s]

Zbytkový nevyvážek U:

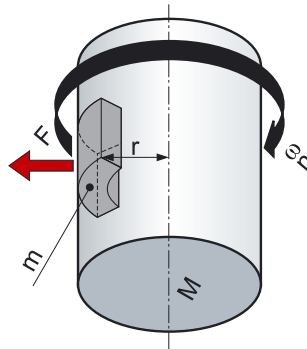
- $U = m \cdot r$
- U – je nevyváženost vytvořená hmotou „m“ rotující ve vzdálenosti „r“ od osy rotace
- U – je hodnota naměřená vyvažovacími stroji

Basic notions according to ISO 1940:

- U – residual unbalance [g . mm]
- m – unbalance mass [g]
- r – distance between the unbalance mass and rotational axis [mm]
- e – specific unbalance [g . mm/kg]
- ω – speed in rad/s [rad/s]
- F – centrifugal force [N]
- n – revolution [rev./min]
- M – mass of the tool holder [kg]
- G – balance quality [mm/s]

Residual unbalance U:

- $U = m \cdot r$
- U – is the product of the unbalanced mass m and its distance to the rotational axes „r“
- U – value of the residual unbalance is measured using a balancing machine



Odstředivá síla F

- $F = U \cdot \omega^2 \cdot 10^{-6}$
- F – je odstředivá síla, která způsobuje zatížení ložisek stroje

Centrifugal force F

- $F = U \cdot \omega^2 \cdot 10^{-6}$
- F – centrifugal force has a negative effect on the spindle bearings

Specifický nevyvážek e

$$e = \frac{U}{M} = \frac{m \cdot r}{M}$$

- e – je specifický nevyvážek nebo také excentricita nevyvážku
- Snižováním hodnoty „e“ se těžiště přibližuje ose rotace.

Specific unbalance e

$$e = \frac{U}{M} = \frac{m \cdot r}{M}$$

- e – specific unbalance, also called unbalance eccentricity
- Balancing reduces e, brings back the centre of gravity as near as possible to the axis of rotation.

Norma ISO 1940 stanovuje stupeň jakosti vyvážení G:

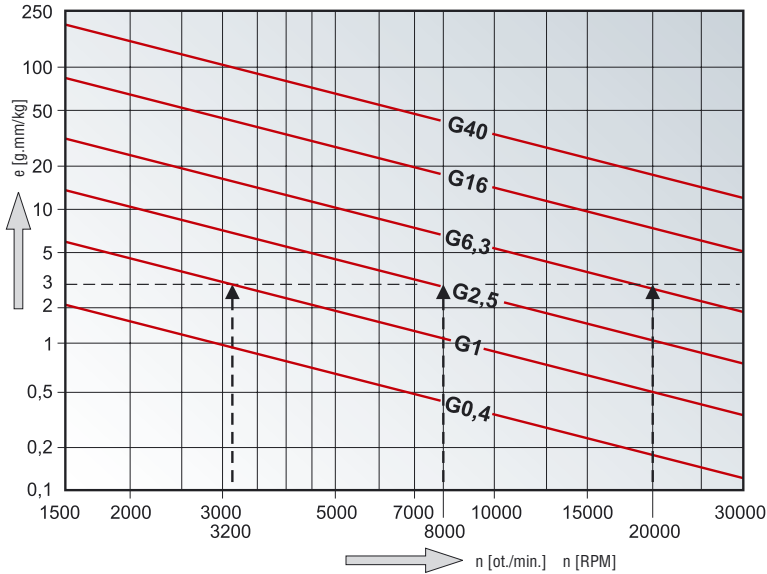
Norm ISO 1940 has established G as the unit of measurement for the balance quality of rotating parts:

$$G = \frac{e}{1000} \cdot \omega$$

$$G = \frac{e}{1000} \cdot \omega$$

$$G = \frac{U}{1000 \cdot M} \cdot \frac{2\pi n}{60}$$

$$G = \frac{U}{1000 \cdot M} \cdot \frac{2\pi n}{60}$$



Kvalita vyvážení upínačů Pramet Tools:

BALANCING
FINAL ▲

Takto označené upínače jsou vyráběny ve vyšší kvalitě dynamického vyvážení, tzn. $e_{\max.} = 3$ [g.mm/kg] pro upínače s hmotností $M \geq 1$ [kg], nebo $U_{\max.} = 3$ [g.mm] pro upínače s hmotností $M < 1$ [kg].

Ostatní upínače dle norem DIN 69 871 a JIS B 6339 jsou předvyváženy, tzn. $e_{\max.} = 30$ [g.mm/kg] pro upínače s hmotností $M \geq 1$ [kg], nebo $U_{\max.} = 30$ [g.mm] pro upínače s hmotností $M < 1$ kg.

Pro použití upínačů za vyšších řezných rychlostí je nutno při objednání dohodnout vyšší kvalitu vyvážení, která je omezena hodnotami výše uvedenými. Dodací termín takto dodatečně upravených výrobků je do 21 dnů.

Balancing quality of Pramet Tools tool holders:

BALANCING
FINAL ▲

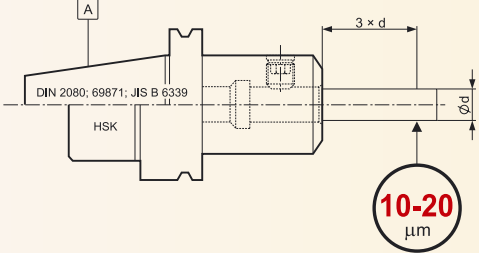
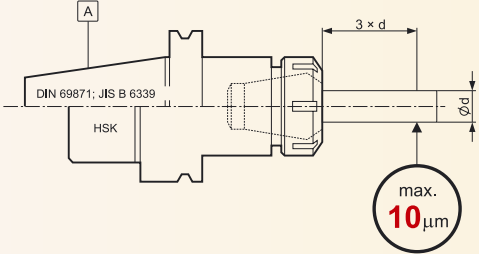
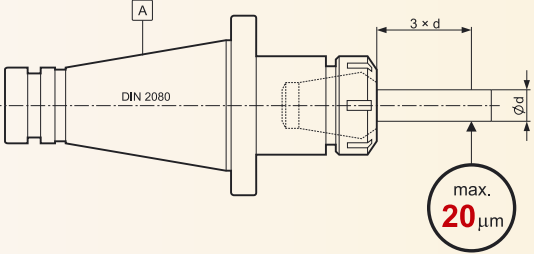
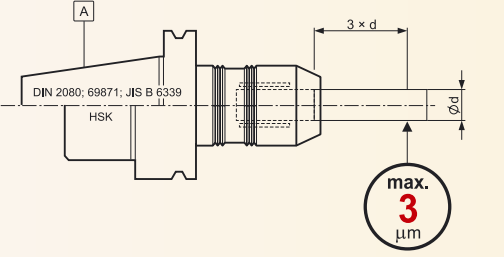
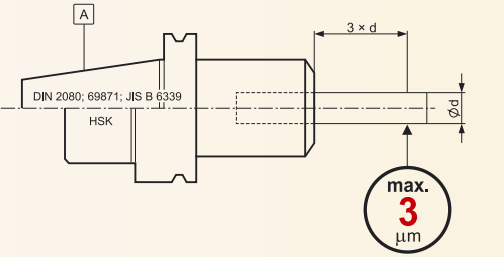
These tool holders are produced in higher balancing quality, $e_{\max.} = 3$ [g.mm/kg] for holders with mass $M \geq 1$ [kg], or $U_{\max.} = 3$ [g.mm] for holders with mass $M < 1$ [kg].

The others tool holders according to norms DIN 69 871 and JIS B 6339 are pre-balanced, $e_{\max.} = 30$ [g.mm/kg] for holders with mass $M \geq 1$ [kg], or $U_{\max.} = 30$ [g.mm] for holders with mass $M < 1$ kg.

To be able to use pre-balanced tool holders at higher cutting speeds is necessary to ask higher balancing quality on order (see above mentioned values). Delivery time for additionally fine-balanced tool holders: within 21 days.

Porovnání maximálních hodnot radiální házivosti upnutých nástrojů:

Comparison of maximum run-out of clamped tools:

	<p>Upínač WELDON upínač WHISTLE - NOTCH</p> <p>Side lock holders WELDON Side lock holders WHISTLE - NOTCH</p>
	<p>Kleštinový upínač typ CC2 + kleština typ ER-HP</p> <p>Collet chucks CC2 + collet ER-HP</p>
	<p>Kleštinový upínač typ CC + kleština typ ER-HP</p> <p>Collet chucks CC + collet ER-HP</p>
	<p>Hydraulický upínač</p> <p>Hydraulic chucks</p>
	<p>Tepelný upínač</p> <p>Shrinkfit holders</p>

HSK 63A

DIN 69871

JIS B 6339

DIN 2080

ADAPTERY
ADAPTERS

PŘÍSLUŠENSTVÍ
ACCESSORIES

TECHNICKÉ INFORMACE
TECHNICAL INFORMATIONS

Porovnání vlastností upínačů:

Comparison of features of clamped tools:

Hlavní vlastnosti Main features	Kleštinové upínače CC2 + kleština ER-HP Collet chucks CC2 + collet ER-HP	Hydraulické upínače Hydraulic chucks	Tepelné upínače Shrinkfit holders
Max. házivost (3d) / Maximum run-out (at 3d)	+ (10 μm)	+++ (3 μm)	+++ (3 μm)
Kvalita vyvážení / Balancing quality	++	+++	+++
Přenos kroutícího momentu / Transmittable torque	++	++	+++
Přístupnost / Accessibility	+	+	+++
Tuhost / Rigidity	++	+	+++

+++ výborné
++ velmi dobré
+ dobré

+++ excellent
++ very good
+ good

Tepelné upínače:

Charakteristika:

- maximální radiální házivost 3 μm/3d
- vysoká opakovatelnost přesnosti upnutí
- vyšší kvalita dynamického vyvážení - Balancing Final
- vyšší životnost nástrojů
- vysoký přenos kroutícího momentu

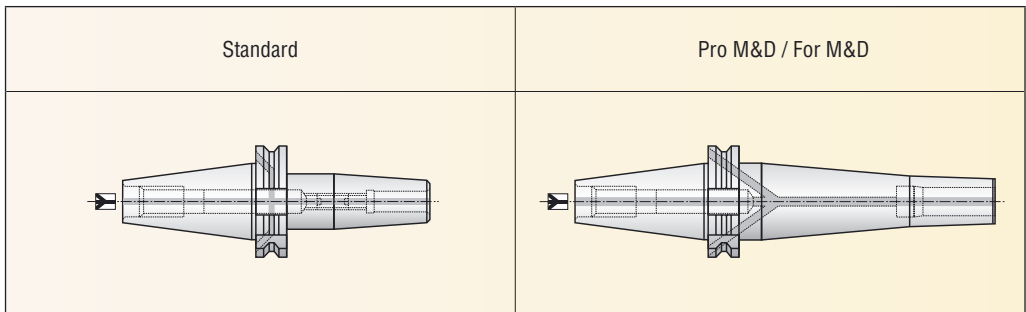
Shrinkfit holders:

Characteristic:

- maximum run-out 3 μm/3d
- High repeatability of clamping precision
- higher balancing quality - Balancing Final
- higher tool life
- high transmittable torque

Typy upínačů:

Types of tool holders:



Charakteristika doporučených nástrojů:

Stopky: Válcové stopky DIN 1835-1 / DIN 6535HA

Tolerance stopek:

- Pro $\varnothing 3 \div 5$ mm max. h5 (pro slinutý karbid)
- Pro $\varnothing 6 \div 20$ mm max. h6 (pro HSS, slinutý karbid)

Teplotní odolnost upínačů:

Teplotní upínače jsou vyrobeny ze žáruvzdorné oceli, zaručující stabilní strukturu, geometrii a rozměry i po velkém množství tepelně-smršťujících se cyklech. Maximální přípustná teplota je 400 °C.

Pro upínání nástrojů do tepelných upínačů doporučujeme použít modulární indukčně smršťovací přístroj EASYSHRINK 20 od firmy Seco.

Hydraulické upínače:

Charakteristika:

- Maximální radiální házivost $3 \mu\text{m}/3\text{d}$ (max. $5 \mu\text{m}/3\text{d}$ pro upínače s redukční kleštinou)
- Vysoká opakovatelnost přesnosti upnutí
- Provozní teplota $10 \div 50^\circ\text{C}$!
- Vyšší kvalita dynamického vyvážení - Balancing Final
- Vyšší životnost nástrojů
- Vysoký přenos krouticího momentu
- Jednoduchost výměny nástroje
- Pro redukci průměrů nutno použít redukční kleštiny

Characteristics of recommended tools:

Shanks: cylindrical tapers DIN 1835-1 / DIN 6535HA

Shank tolerance:

- For $\varnothing 3 \div 5$ mm max. h5 (carbide shank)
- For $\varnothing 6 \div 20$ mm max. h6 (HSS or carbide shank)

Thermal resistance:

Shrinkfit holders are made of heat-resistant steel, which warrant stable structure, geometry and dimensions even after the high number of thermal-shrinkage cycles. Maximum allowed temperature is 400°C.

To clamp tools into shrinkfit holders use modular induction heating device EASYSHRINK 20 made by Seco Tools.

Hydraulic chucks:

Characteristic:

- Maximum run-out $3 \mu\text{m}/3\text{d}$ (max. $5 \mu\text{m}/3\text{d}$ for chucks with reduction sleeve)
- High repeatability of clamping precision
- Operating temperature: $10 \div 50^\circ\text{C}$!
- Higher balancing quality - Balancing Final
- Higher tool life
- High transmittable torque
- Easy tool exchange
- To reduce diameters use reduction sleeves

$\varnothing d$ [mm]	Minimální přenos krouticího momentu [N.m] Minimum static transmittable torque	Provozní teplota [°C] Operating temperature	Max. tlak chladicí kapaliny [bar] Maxi coolant pressure	Max. otáčky *[ot/min] Max RPM *[rev/min]
6	20	10 ÷ 50	50	40 000
8	30			40 000
10	40			40 000
12	70			40 000
14	100			40 000
16	120			40 000
18	140			40 000
20	170			40 000
25	200			25 000
32	250			25 000

* Max. otáčky jsou omezeny typem a velikostí upínacího kužele.

* The maximum RPM for holders equipped with this clamping system is often restricted by the holder's back-end taper type and size.



Upínací dutina a upínací stopka nástroje musí být udržovány čisté a neporušené. Při nedodržení těchto požadavků nedocílíme předepsanou hřzivost a přesnost kroutícího momentu!

Nikdy nedotahujte upínací šroub bez nástroje v upínači, jinak riskujete poškození upínače!

Nedoporučujeme používat upínač pro obrábění s vysokými radiálními řeznými silami.



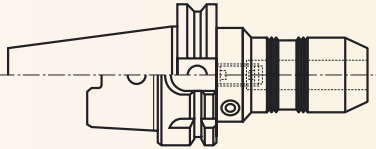
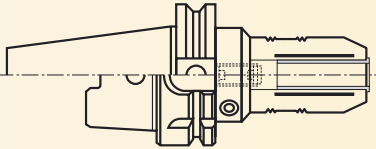

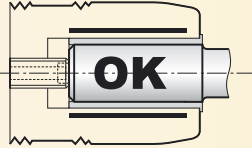

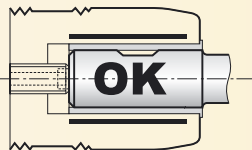
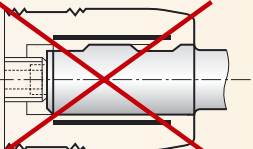
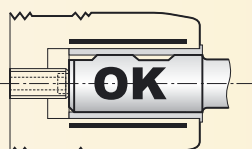
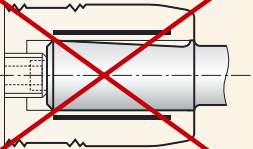
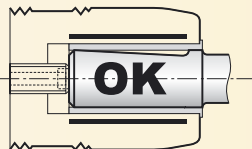
To reach the maximum transmittable torque and standard balancing, the tool shank and bore must be clean and dry.

Never lock the chuck without a tool in place.

It is not recommended where high radial forces are involved.

Vhodnost typů upínacích stopek pro hydraulické upínače:

Suitability of tool shanks for hydraulic chucks:

<p>Upínač bez redukční kleštiny Chuck without reduction sleeve</p>	<p>Upínač s redukční kleštinou Chuck with reduction sleeve</p>
	
<p>Válcová stopka - Cylindrical</p> 	<p>Válcová stopka - Cylindrical</p> 
<p>Weldon Ø 20 mm</p> 	<p>Weldon Ø 6 mm ÷ Ø 20 mm</p> 
<p>Weldon Ø 32 mm</p> 	<p>Weldon Ø 25 mm ÷ Ø 32 mm</p> 
<p>Whistle Notch</p> 	<p>Whistle Notch</p> 

HSK 63A

DIN 69871

JIS B 6339

DIN 2080

ADAPTÉRY
ADAPTERS

PŘÍSLUŠENSTVÍ
ACCESSORIES

TECHNICKÉ INFORMACE
TECHNICAL INFORMATIONS



Pramet Tools, s.r.o., Uničovská 2, CZ-787 53 Šumperk, CZECH REPUBLIC

Phone: +420 583 381 111, Fax: + 420 583 215 401, E-mail: pramet.info.cz@pramet.com

BRAZIL • Pramet Ind. e Com. de Ferramentas Ltda., Sorocaba/SP, Tel./Fax: +55 15 3325-6162, E-mail: pramet.info.br@pramet.com

GERMANY • Pramet GmbH, Erlangen, Telefon: + 49 9131 / 93 37 40, E-mail: pramet.info.de@pramet.com

CHINA • Pramet Tools (Shanghai) Co., Ltd., Shanghai, Phone: +86 138 0171 3812, E-mail: pramet.info.cn@pramet.com

HUNGARY • Pramet Kft., Budapest, Tel.: + 36-1-382-90-82, E-mail: pramet.info.hu@pramet.com

INDIA • Pramet Tools India Pvt Ltd, Gurgaon, Phone: + 91 124 4703825, E-mail: pramet.info.in@pramet.com

ITALY • Pramet SRL, Lainate (MI), Telefono: + 39 02 / 93 79 94 82, E-mail: pramet.info.it@pramet.com

POLAND • Pramet Sp. z o.o., Sosnowiec, Telefon: + 48 32 / 78 15 890, E-mail: pramet.info.pl@pramet.com

RUSSIA • ООО «Прамет», Москва, РФ, Тел.: +7 495 739 57 23, 739 57 22, E-mail: pramet.info.ru@pramet.com

SLOVAKIA • Pramet Slovakia, Žilina, Telefon: + 421 41 / 764 54 60, E-mail: pramet.info.sk@pramet.com

www.pramet.com