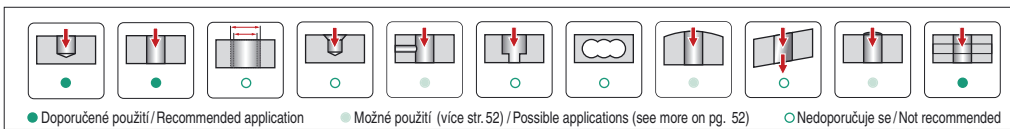
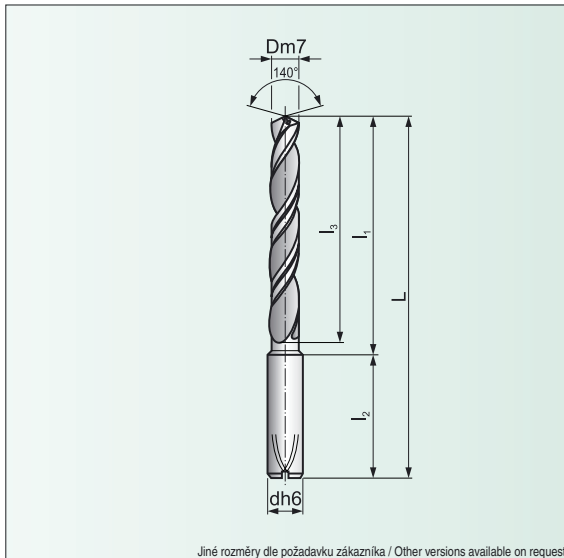
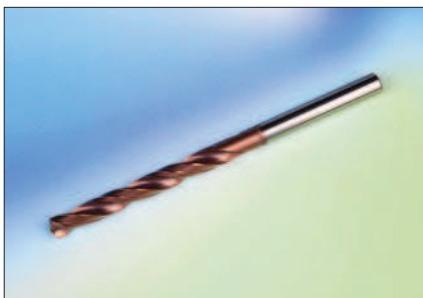


TYP/TYPE 308FA

**MONOLITNÍ VRTÁKY ČTYŘFAZETKOVÉ
SOLID DRILLS WITH 4 LAND MARGINS**




Dm7	h	Označení vrtáku Marking of drill	Sortiment/Assortment	Rozměry / Dimensions					-
				L	l ₁	l ₂	l ₃	dh6	
3,0	32	308FA-3,0-32-A06	●	85	49	36	40	6	-
3,1	32	308FA-3,1-32-A06	●	85	49	36	40	6	-
3,2	32	308FA-3,2-32-A06	●	85	49	36	40	6	-
3,3	32	308FA-3,3-32-A06	●	85	49	36	40	6	-
3,4	32	308FA-3,4-32-A06	○	85	49	36	40	6	-
3,5	32	308FA-3,5-32-A06	○	85	49	36	40	6	-
3,6	36	308FA-3,6-36-A06	○	85	49	36	40	6	-
3,7	36	308FA-3,7-36-A06	○	85	49	36	40	6	-
3,8	36	308FA-3,8-36-A06	○	85	49	36	40	6	-
3,9	36	308FA-3,9-36-A06	○	85	49	36	40	6	-
4,0	38	308FA-4,0-38-A06	●	85	49	36	46	6	-
4,1	38	308FA-4,1-38-A06	○	85	49	36	46	6	-
4,2	38	308FA-4,2-38-A06	●	85	49	36	46	6	-
4,3	40	308FA-4,3-40-A06	○	97	61	36	46	6	-
4,4	40	308FA-4,4-40-A06	○	97	61	36	46	6	-
4,5	44	308FA-4,5-44-A06	●	97	61	36	46	6	-
4,6	44	308FA-4,6-44-A06	●	97	61	36	46	6	-
4,7	44	308FA-4,7-44-A06	○	97	61	36	46	6	-
4,8	44	308FA-4,8-44-A06	●	97	61	36	46	6	-
4,9	44	308FA-4,9-44-A06	○	97	61	36	46	6	-
5,0	48	308FA-5,0-48-A06	●	97	61	36	57	6	-

● Skladovaný / Stock Assort. ○ Neskladovaný / Non-stock assort.

Všechny rozměry v [mm] / All dimensions [mm]

TYP/TYPE 308FA
**MONOLITNÍ VRTÁKY ČTYŘFAZETKOVÉ
SOLID DRILLS WITH 4 LAND MARGINS**

Dm7		Označení vrtáku Marking of drill	Sortiment/Assortment	Rozměry / Dimensions					-
				L	l ₁	l ₂	l ₃	dh6	
5,1	48	308FA-5,1-48-A06	●	97	61	36	57	6	-
5,2	48	308FA-5,2-48-A06	●	97	61	36	57	6	-
5,3	48	308FA-5,3-48-A06	○	97	61	36	57	6	-
5,4	48	308FA-5,4-48-A06	○	97	61	36	57	6	-
5,5	48	308FA-5,5-48-A06	●	97	61	36	57	6	-
5,6	48	308FA-5,6-48-A06	○	97	61	36	57	6	-
5,7	48	308FA-5,7-48-A06	○	97	61	36	57	6	-
5,8	48	308FA-5,8-48-A06	●	97	61	36	57	6	-
5,9	48	308FA-5,9-48-A06	○	97	61	36	57	6	-
6,0	48	308FA-6,0-48-A06	●	97	61	36	57	6	-
6,1	64	308FA-6,1-64-A08	○	116	80	36	76	8	-
6,2	64	308FA-6,2-64-A08	○	116	80	36	76	8	-
6,3	64	308FA-6,3-64-A08	○	116	80	36	76	8	-
6,4	64	308FA-6,4-64-A08	○	116	80	36	76	8	-
6,5	64	308FA-6,5-64-A08	●	116	80	36	76	8	-
6,6	64	308FA-6,6-64-A08	○	116	80	36	76	8	-
6,7	64	308FA-6,7-64-A08	○	116	80	36	76	8	-
6,8	64	308FA-6,8-64-A08	●	116	80	36	76	8	-
6,9	64	308FA-6,9-64-A08	●	116	80	36	76	8	-
7,0	64	308FA-7,0-64-A08	●	116	80	36	76	8	-
7,1	64	308FA-7,1-64-A08	○	116	80	36	76	8	-
7,2	64	308FA-7,2-64-A08	○	116	80	36	76	8	-
7,3	64	308FA-7,3-64-A08	○	116	80	36	76	8	-
7,4	64	308FA-7,4-64-A08	○	116	80	36	76	8	-
7,5	64	308FA-7,5-64-A08	●	116	80	36	76	8	-
7,6	64	308FA-7,6-64-A08	○	116	80	36	76	8	-
7,7	64	308FA-7,7-64-A08	○	116	80	36	76	8	-
7,8	64	308FA-7,8-64-A08	●	116	80	36	76	8	-
7,9	64	308FA-7,9-64-A08	○	116	80	36	76	8	-
8,0	64	308FA-8,0-64-A08	●	116	80	36	76	8	-
8,1	80	308FA-8,1-80-A10	○	142	102	40	95	10	-
8,2	80	308FA-8,2-80-A10	○	142	102	40	95	10	-
8,3	80	308FA-8,3-80-A10	○	142	102	40	95	10	-
8,4	80	308FA-8,4-80-A10	○	142	102	40	95	10	-
8,5	80	308FA-8,5-80-A10	●	142	102	40	95	10	-
8,6	80	308FA-8,6-80-A10	●	142	102	40	95	10	-
8,7	80	308FA-8,7-80-A10	●	142	102	40	95	10	-
8,8	80	308FA-8,8-80-A10	●	142	102	40	95	10	-
8,9	80	308FA-8,9-80-A10	○	142	102	40	95	10	-
9,0	80	308FA-9,0-80-A10	●	142	102	40	95	10	-
9,1	80	308FA-9,1-80-A10	○	142	102	40	95	10	-
9,2	80	308FA-9,2-80-A10	○	142	102	40	95	10	-
9,3	80	308FA-9,3-80-A10	○	142	102	40	95	10	-
9,4	80	308FA-9,4-80-A10	○	142	102	40	95	10	-
9,5	80	308FA-9,5-80-A10	●	142	102	40	95	10	-

pokračování na další straně / continues on next page...

● Skladovaný / Stock Assort.

○ Neskladovaný / Non-stock assort.

Všechny rozměry v [mm] / All dimensions [mm]

OBSAH
CONTENT

MONOLITNÍ VRTÁKY
SOLID DRILLS

DEŠTIČKOVÉ VRTÁKY
INDEXABLE DRILLS

VYMĚNITELNÉ DEŠTIČKY
INDEXABLE INSERTS

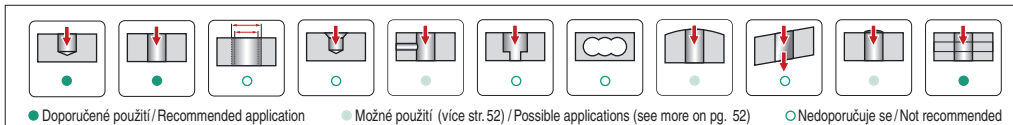
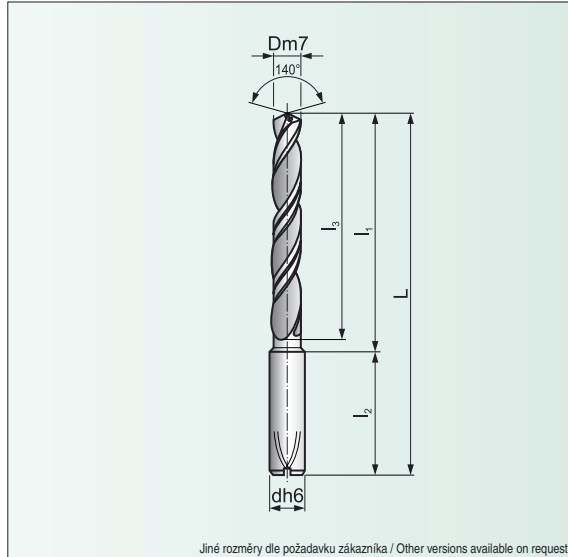
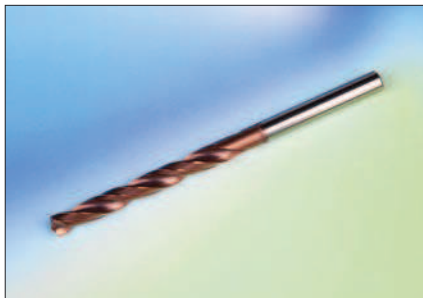
NASTAVITELNÉ POUZDR
ADJUSTABLE SLEEVE

ŘEZNÉ PODMÍNKY
CUTTING CONDITIONS

TECHNICKÁ ČÁST
TECHNICAL PART

TYP/TYPE 308FA

MONOLITNÍ VRTÁKY ČTYŘFAZETKOVÉ
SOLID DRILLS WITH 4 LAND MARGINS




Dm7	h	Označení vrtáku Marking of drill	Sortiment/Assortment	Rozměry / Dimensions					-
				L	l ₁	l ₂	l ₃	dh6	
...pokračování z předchozí strany / continues from previous page									
9,6	80	308FA-9,6-80-A10	○	142	102	40	95	10	-
9,7	80	308FA-9,7-80-A10	○	142	102	40	95	10	-
9,8	80	308FA-9,8-80-A10	●	142	102	40	95	10	-
9,9	80	308FA-9,9-80-A10	○	142	102	40	95	10	-
10,0	80	308FA-10,0-80-A10	●	142	102	40	95	10	-
10,2	96	308FA-10,2-96-A12	●	163	118	45	114	12	-
10,5	96	308FA-10,5-96-A12	●	163	118	45	114	12	-
10,8	96	308FA-10,8-96-A12	●	163	118	45	114	12	-
11,0	96	308FA-11,0-96-A12	●	163	118	45	114	12	-
11,2	96	308FA-11,2-96-A12	○	163	118	45	114	12	-
11,3	96	308FA-11,3-96-A12	○	163	118	45	114	12	-
11,5	96	308FA-11,5-96-A12	●	163	118	45	114	12	-
11,8	96	308FA-11,8-96-A12	●	163	118	45	114	12	-
12,0	96	308FA-12,0-96-A12	●	163	118	45	114	12	-
12,2	112	308FA-12,2-112-A14	○	182	137	45	133	14	-
12,5	112	308FA-12,5-112-A14	●	182	137	45	133	14	-
12,8	112	308FA-12,8-112-A14	●	182	137	45	133	14	-
13,0	112	308FA-13,0-112-A14	●	182	137	45	133	14	-
13,5	112	308FA-13,5-112-A14	●	182	137	45	133	14	-
14,0	112	308FA-14,0-112-A14	●	182	137	45	133	14	-

● Skladovaný / Stock Assort. ○ Neskladovaný / Non-stock assort.

Všechny rozměry v [mm] / All dimensions [mm]

TYP/TYPE 308FA
**MONOLITNÍ VRTÁKY ČTYŘFAZETKOVÉ
SOLID DRILLS WITH 4 LAND MARGINS**

Dm7		Označení vrtáku Marking of drill	Sortiment/Assortment	Rozměry / Dimensions					-
				L	l ₁	l ₂	l ₃	dh6	
14,5	128	308FA-14,5-128-A16	●	204	156	48	152	16	-
15,0	128	308FA-15,0-128-A16	●	204	156	48	152	16	-
15,5	128	308FA-15,5-128-A16	●	204	156	48	152	16	-
16,0	128	308FA-16,0-128-A16	●	204	156	48	152	16	-

 OBSAH
CONTENT

 MONOLITNÍ VRTÁKY
SOLID DRILLS

 DESTIČKOVÉ VRTÁKY
INDEXABLE DRILLS

 VYMĚNITELNÉ DESTIČKY
INDEXABLE INSERTS

 NASTAVITELNÉ POUZDRO
ADJUSTABLE SLEEVE

 ŘEZNÉ PODMÍNKY
CUTTING CONDITIONS

 TECHNICKÁ ČÁST
TECHNICAL PART

● Skladovaný / Stock Assort.

○ Neskladovaný / Non-stock assort.

Všechny rozměry v [mm] / All dimensions [mm]