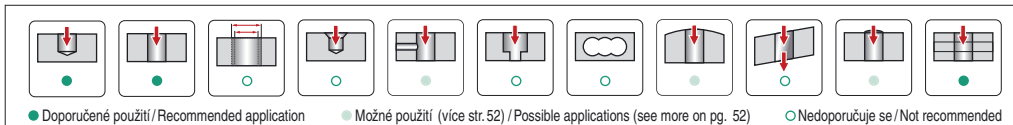
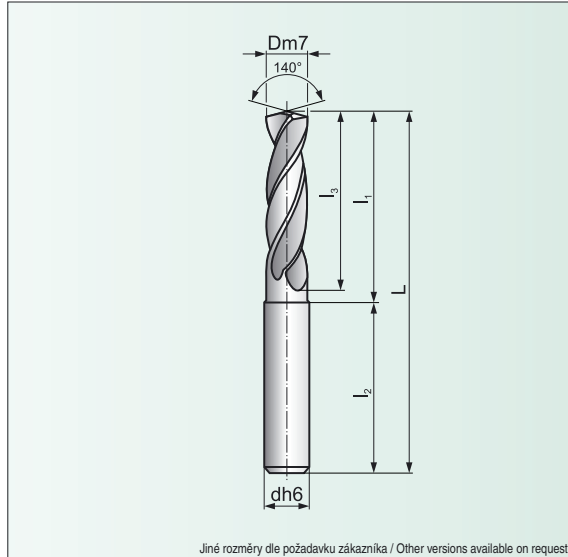


TYP/TYPE 303DS

MONOLITNÍ VRTÁKY
SOLID DRILLS



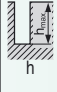
Dm7	h	Označení vrtáku Marking of drill	Sortiment/Assortment	Rozměry / Dimensions					-
				L	l ₁	l ₂	l ₃	dh6	
3,0	13	303DS-3,0-13-A06	●	62	26	36	20	6	-
3,1	13	303DS-3,1-13-A06	●	62	26	36	20	6	-
3,2	13	303DS-3,2-13-A06	●	62	26	36	20	6	-
3,3	13	303DS-3,3-13-A06	●	62	26	36	20	6	-
3,4	13	303DS-3,4-13-A06	●	62	26	36	20	6	-
3,5	13	303DS-3,5-13-A06	●	62	26	36	20	6	-
3,6	13	303DS-3,6-13-A06	●	62	26	36	20	6	-
3,7	13	303DS-3,7-13-A06	●	62	26	36	20	6	-
3,8	16	303DS-3,8-16-A06	●	66	30	36	24	6	-
3,9	16	303DS-3,9-16-A06	●	66	30	36	24	6	-
4,0	16	303DS-4,0-16-A06	●	66	30	36	24	6	-
4,1	16	303DS-4,1-16-A06	●	66	30	36	24	6	-
4,2	16	303DS-4,2-16-A06	●	66	30	36	24	6	-
4,3	16	303DS-4,3-16-A06	●	66	30	36	24	6	-
4,4	16	303DS-4,4-16-A06	●	66	30	36	24	6	-
4,5	16	303DS-4,5-16-A06	●	66	30	36	24	6	-
4,6	16	303DS-4,6-16-A06	●	66	30	36	24	6	-
4,7	16	303DS-4,7-16-A06	○	66	30	36	24	6	-
4,8	20	303DS-4,8-20-A06	●	66	30	36	28	6	-
4,9	20	303DS-4,9-20-A06	●	66	30	36	28	6	-
5,0	20	303DS-5,0-20-A06	●	66	30	36	28	6	-

● Skladovaný / Stock Assort. ○ Neskladovaný / Non-stock assort.

Všechny rozměry v [mm] / All dimensions [mm]

TYP/TYPE 303DS

**MONOLITNÍ VRTÁKY
SOLID DRILLS**

Dm7		Označení vrtáku Marking of drill	Sortiment/Assortment	Rozměry / Dimensions					-
				L	l ₁	l ₂	l ₃	dh6	
5,1	20	303DS-5,1-20-A06	●	66	30	36	28	6	-
5,2	20	303DS-5,2-20-A06	●	66	30	36	28	6	-
5,3	20	303DS-5,3-20-A06	○	66	30	36	28	6	-
5,4	20	303DS-5,4-20-A06	○	66	30	36	28	6	-
5,5	20	303DS-5,5-20-A06	●	66	30	36	28	6	-
5,6	20	303DS-5,6-20-A06	○	66	30	36	28	6	-
5,7	20	303DS-5,7-20-A06	○	66	30	36	28	6	-
5,8	20	303DS-5,8-20-A06	●	66	30	36	28	6	-
5,9	20	303DS-5,9-20-A06	●	66	30	36	28	6	-
6,0	20	303DS-6,0-20-A06	●	66	30	36	28	6	-
6,1	24	303DS-6,1-24-A08	○	79	43	36	34	8	-
6,2	24	303DS-6,2-24-A08	○	79	43	36	34	8	-
6,3	24	303DS-6,3-24-A08	○	79	43	36	34	8	-
6,4	24	303DS-6,4-24-A08	○	79	43	36	34	8	-
6,5	24	303DS-6,5-24-A08	●	79	43	36	34	8	-
6,6	24	303DS-6,6-24-A08	●	79	43	36	34	8	-
6,7	24	303DS-6,7-24-A08	○	79	43	36	34	8	-
6,8	24	303DS-6,8-24-A08	●	79	43	36	34	8	-
6,9	24	303DS-6,9-24-A08	●	79	43	36	34	8	-
7,0	24	303DS-7,0-24-A08	●	79	43	36	34	8	-
7,1	29	303DS-7,1-29-A08	○	79	43	36	41	8	-
7,2	29	303DS-7,2-29-A08	○	79	43	36	41	8	-
7,3	29	303DS-7,3-29-A08	○	79	43	36	41	8	-
7,4	29	303DS-7,4-29-A08	○	79	43	36	41	8	-
7,5	29	303DS-7,5-29-A08	●	79	43	36	41	8	-
7,6	29	303DS-7,6-29-A08	○	79	43	36	41	8	-
7,7	29	303DS-7,7-29-A08	○	79	43	36	41	8	-
7,8	29	303DS-7,8-29-A08	●	79	43	36	41	8	-
7,9	29	303DS-7,9-29-A08	●	79	43	36	41	8	-
8,0	29	303DS-8,0-29-A08	●	79	43	36	41	8	-
8,1	35	303DS-8,1-35-A10	○	89	49	40	47	10	-
8,2	35	303DS-8,2-35-A10	●	89	49	40	47	10	-
8,3	35	303DS-8,3-35-A10	○	89	49	40	47	10	-
8,4	35	303DS-8,4-35-A10	○	89	49	40	47	10	-
8,5	35	303DS-8,5-35-A10	●	89	49	40	47	10	-
8,6	35	303DS-8,6-35-A10	○	89	49	40	47	10	-
8,7	35	303DS-8,7-35-A10	●	89	49	40	47	10	-
8,8	35	303DS-8,8-35-A10	●	89	49	40	47	10	-
8,9	35	303DS-8,9-35-A10	○	89	49	40	47	10	-
9,0	35	303DS-9,0-35-A10	●	89	49	40	47	10	-
9,1	35	303DS-9,1-35-A10	○	89	49	40	47	10	-
9,2	35	303DS-9,2-35-A10	○	89	49	40	47	10	-
9,3	35	303DS-9,3-35-A10	○	89	49	40	47	10	-
9,4	35	303DS-9,4-35-A10	○	89	49	40	47	10	-
9,5	35	303DS-9,5-35-A10	●	89	49	40	47	10	-

pokračování na další straně / continues on next page...

● Skladovaný / Stock Assort.

○ Neskladovaný / Non-stock assort.

Všechny rozměry v [mm] / All dimensions [mm]

OBSAH
CONTENT

MONOLITNÍ VRTÁKY
SOLID DRILLS

DESTIČKOVÉ VRTÁKY
INDEXABLE DRILLS

VYMĚNITELNÉ DESTIČKY
INDEXABLE INSERTS

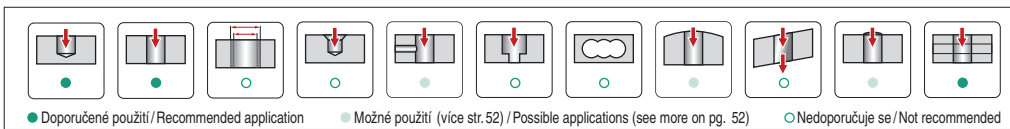
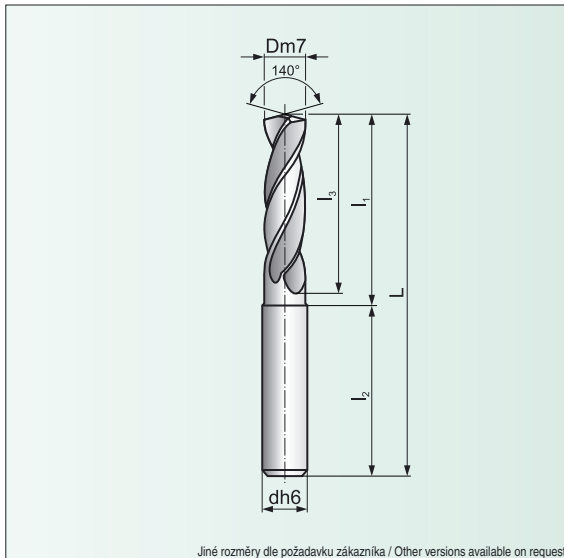
NASTAVITELNÉ POUZDRO
ADJUSTABLE SLEEVE

ŘEZNÉ PODMÍNKY
CUTTING CONDITIONS

TECHNICKÁ ČÁST
TECHNICAL PART

TYP/TYPE 303DS

MONOLITNÍ VRTÁKY
SOLID DRILLS




Dm7	h	Označení vrtáku Marking of drill	Sortiment/Assortment	Rozměry / Dimensions					-
				L	l ₁	l ₂	l ₃	dh6	
...pokračování z předchozí strany / continues from previous page									
9,6	35	303DS-9,6-35-A10	○	89	49	40	47	10	-
9,7	35	303DS-9,7-35-A10	○	89	49	40	47	10	-
9,8	35	303DS-9,8-35-A10	●	89	49	40	47	10	-
9,9	35	303DS-9,9-35-A10	●	89	49	40	47	10	-
10,0	35	303DS-10,0-35-A10	●	89	49	40	47	10	-
10,1	40	303DS-10,1-40-A12	○	102	57	45	55	12	-
10,2	40	303DS-10,2-40-A12	●	102	57	45	55	12	-
10,3	40	303DS-10,3-40-A12	○	102	57	45	55	12	-
10,4	40	303DS-10,4-40-A12	●	102	57	45	55	12	-
10,5	40	303DS-10,5-40-A12	●	102	57	45	55	12	-
10,6	40	303DS-10,6-40-A12	○	102	57	45	55	12	-
10,7	40	303DS-10,7-40-A12	○	102	57	45	55	12	-
10,8	40	303DS-10,8-40-A12	●	102	57	45	55	12	-
10,9	40	303DS-10,9-40-A12	○	102	57	45	55	12	-
11,0	40	303DS-11,0-40-A12	●	102	57	45	55	12	-
11,1	40	303DS-11,1-40-A12	○	102	57	45	55	12	-
11,2	40	303DS-11,2-40-A12	○	102	57	45	55	12	-
11,3	40	303DS-11,3-40-A12	○	102	57	45	55	12	-
11,4	40	303DS-11,4-40-A12	○	102	57	45	55	12	-
11,5	40	303DS-11,5-40-A12	●	102	57	45	55	12	-

● Skladovaný / Stock Assort. ○ Neskldovaný / Non-stock assort.

Všechny rozměry v [mm] / All dimensions [mm]



TYP/TYPE 303DS
**MONOLITNÍ VRTÁKY
SOLID DRILLS**

Dm7		Označení vrtáku Marking of drill	Sortiment/Assortment	Rozměry / Dimensions					-
				L	l ₁	l ₂	l ₃	dh6	
11,6	40	303DS-11,6-40-A12	○	102	57	45	55	12	-
11,7	40	303DS-11,7-40-A12	○	102	57	45	55	12	-
11,8	40	303DS-11,8-40-A12	●	102	57	45	55	12	-
11,9	40	303DS-11,9-40-A12	○	102	57	45	55	12	-
12,0	40	303DS-12,0-40-A12	●	102	57	45	55	12	-
12,2	43	303DS-12,2-43-A14	○	107	62	45	60	14	-
12,5	43	303DS-12,5-43-A14	●	107	62	45	60	14	-
12,8	43	303DS-12,8-43-A14	●	107	62	45	60	14	-
13,0	43	303DS-13,0-43-A14	●	107	62	45	60	14	-
13,3	43	303DS-13,3-43-A14	○	107	62	45	60	14	-
13,5	43	303DS-13,5-43-A14	●	107	62	45	60	14	-
13,8	43	303DS-13,8-43-A14	●	107	62	45	60	14	-
14,0	43	303DS-14,0-43-A14	●	107	62	45	60	14	-
14,5	45	303DS-14,5-45-A16	●	115	67	48	65	16	-
15,0	45	303DS-15,0-45-A16	●	115	67	48	65	16	-
15,3	45	303DS-15,3-45-A16	○	115	67	48	65	16	-
15,5	45	303DS-15,5-45-A16	○	115	67	48	65	16	-
15,8	45	303DS-15,8-45-A16	○	115	67	48	65	16	-
16,0	45	303DS-16,0-45-A16	○	115	67	48	65	16	-
16,5	51	303DS-16,5-51-A18	○	123	75	48	73	18	-
17,0	51	303DS-17,0-51-A18	○	123	75	48	73	18	-
17,5	51	303DS-17,5-51-A18	○	123	75	48	73	18	-
18,0	51	303DS-18,0-51-A18	○	123	75	48	73	18	-
18,5	55	303DS-18,5-55-A20	○	131	81	50	79	20	-
19,0	55	303DS-19,0-55-A20	○	131	81	50	79	20	-
19,5	55	303DS-19,5-55-A20	○	131	81	50	79	20	-
20,0	55	303DS-20,0-55-A20	○	131	81	50	79	20	-

● Skladovaný / Stock Assort.

○ Neskladovaný / Non-stock assort.

Všechny rozměry v [mm] / All dimensions [mm]

 OBSAH
CONTENT

 MONOLITNÍ VRTÁKY
SOLID DRILLS

 DESTIČKOVÉ VRTÁKY
INDEXABLE DRILLS

 VYMĚNITELNÉ DESTIČKY
INDEXABLE INSERTS

 NASTAVITELNÉ POUZDRO
ADJUSTABLE SLEEVE

 ŘEZNÉ PODMÍNKY
CUTTING CONDITIONS

 TECHNICKÁ ČÁST
TECHNICAL PART