

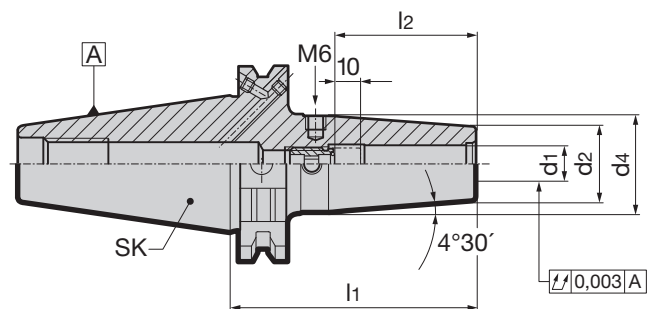
Tepelný upínač SK

Informace

- Vyváženo na G2,5 / 25.000 ot/min nebo ot<1 gmm
- závit pro vyvažovací šrouby 4xM6/6xM6
- SK podle DIN ISO 7388-1 Form AD/AF
- pro stopky nástrojů s tolerancí h6
- v délkách l1 = 120 mm (házivost 4 μm)
160 mm (házivost 5 μm)
200 mm (házivost 7 μm)

Rozsah dodávky:

- Dodáváno se stavěcími šrouby Art.-Nr. 4977 nebo 4904
- Tažný upínací čep Art.-Nr. 4925, 4926 není součástí dodávky
- Speciální rozměry na vyžádání



Číslo artiklu :

4738

SK	pro stopky Ø d1 h6 mm	d2 mm	d4 mm	l1 mm	l2 mm	inkl. stavěcí šrouby Art.-Nr. Code-Nr.		kg	Objednací číslo
40	3	10	18	80	30	4904	5,016	0,90	4738 3.040
40	4	10	18	80	35	4904	6,016	0,90	4738 4.040
40	5	10	18	80	40	4904	8,018	0,90	4738 5.040
40	6	21	27	80	36	4977	6,014	1,00	4738 6.040
40	8	21	27	80	36	4977	8,014	1,00	4738 8.040
40	10	24	32	80	41	4977	10,014	1,10	4738 10.040
40	12	24	32	80	46	4977	12,014	1,00	4738 12.040
40	14	27	34	80	46	4977	12,014	1,10	4738 14.040
40	16	27	34	80	49	4977	16,014	1,10	4738 16.040
40	18	33	42	80	49	4977	16,014	1,20	4738 18.040
40	20	33	42	80	51	4977	20,114	1,50	4738 20.040
40	25	44	53	100	57	4977	20,114	1,50	4738 25.040
40	32	44	53	100	61	4977	20,114	1,50	4738 32.040
40	3	10	24	120	30	4904	5,016	1,00	4738 203.040
40	4	10	24	120	35	4904	6,016	1,00	4738 204.040
40	5	10	24	120	40	4904	8,018	1,00	4738 205.040
40	6	21	27	120	36	4977	6,014	1,10	4738 206.040
40	8	21	27	120	36	4977	8,014	1,10	4738 208.040
40	10	24	32	120	41	4977	10,014	1,20	4738 210.040
40	12	24	32	120	46	4977	12,014	1,20	4738 212.040
40	14	27	34	120	46	4977	12,014	1,40	4738 214.040
40	16	27	34	120	49	4977	16,014	1,40	4738 216.040
40	18	33	42	120	49	4977	16,014	1,50	4738 218.040
40	20	33	42	120	51	4977	20,114	1,50	4738 220.040
40	3	10	31	160	30	4904	5,016	1,10	4738 103.040
40	4	10	31	160	35	4904	6,016	1,10	4738 104.040
40	5	10	31	160	40	4904	8,018	1,10	4738 105.040
40	6	21	27	160	36	4977	6,014	1,30	4738 106.040
40	8	21	27	160	36	4977	8,014	1,30	4738 108.040
40	10	24	32	160	41	4977	10,014	1,50	4738 110.040
40	12	24	32	160	46	4977	12,014	1,50	4738 112.040
40	14	27	34	160	46	4977	12,014	1,70	4738 114.040
40	16	27	34	160	49	4977	16,014	1,70	4738 116.040
40	18	33	42	160	49	4977	16,014	1,90	4738 118.040
40	20	33	42	160	51	4977	20,114	1,90	4738 120.040
40	25	44	53	160	57	4977	20,114	2,20	4738 125.040
40	6	21	27	200	36	4977	6,014	1,60	4738 306.040
40	8	21	27	200	36	4977	8,014	1,60	4738 308.040
40	10	24	32	200	41	4977	10,014	1,80	4738 310.040
40	12	24	32	200	46	4977	12,014	1,80	4738 312.040
40	14	27	34	200	46	4977	12,014	2,10	4738 314.040
40	16	27	34	200	49	4977	16,014	2,10	4738 316.040

Tepelný upínač SK

Číslo artiklu : **4738**

SK	pro stopky Ø d1 h6 mm	d2 mm	d4 mm	l1 mm	l2 mm	inkl. stavěcí šrouby Art.-Nr. Code-Nr.		kg	Objednací číslo
40	18	33	42	200	49	4977	16,014	2,30	4738 318.040
40	20	33	42	200	51	4977	20,114	2,30	4738 320.040
40	25	44	53	200	58	4977	20,114	2,60	4738 325.040
40	32	44	53	200	61	4977	20,114	2,50	4738 332.040
50	3	10	18	80	30	4904	5,016	2,60	4738 3.050
50	4	10	18	80	35	4904	6,016	2,60	4738 4.050
50	5	10	18	80	40	4904	8,018	2,60	4738 5.050
50	6	21	27	80	36	4977	6,014	2,90	4738 6.050
50	8	21	27	80	36	4977	8,014	2,90	4738 8.050
50	10	24	32	80	41	4977	10,014	2,90	4738 10.050
50	12	24	32	80	46	4977	12,014	2,90	4738 12.050
50	14	27	34	80	46	4977	12,014	3,00	4738 14.050
50	16	27	34	80	49	4977	16,014	3,00	4738 16.050
50	18	33	42	80	49	4977	16,014	3,00	4738 18.050
50	20	33	42	80	51	4977	20,114	3,00	4738 20.050
50	25	44	53	100	57	4977	20,114	3,60	4738 25.050
50	32	44	53	100	61	4977	20,114	3,50	4738 32.050
50	6	21	27	160	36	4977	6,014	3,10	4738 106.050
50	8	21	27	160	36	4977	8,014	3,10	4738 108.050
50	10	24	32	160	41	4977	10,014	3,40	4738 110.050
50	12	24	32	160	46	4977	12,014	3,40	4738 112.050
50	14	27	34	160	46	4977	12,014	3,70	4738 114.050
50	16	27	34	160	49	4977	16,014	3,70	4738 116.050
50	18	33	42	160	49	4977	16,014	4,10	4738 118.050
50	20	33	42	160	51	4977	20,114	4,10	4738 120.050
50	25	44	53	160	57	4977	20,114	4,70	4738 125.050
50	32	44	53	160	61	4977	20,114	4,60	4738 132.050
50	6	21	27	200	36	4977	6,014	3,40	4738 306.050
50	8	21	27	200	36	4977	8,014	3,40	4738 308.050
50	10	24	32	200	41	4977	10,014	3,70	4738 310.050
50	12	24	32	200	46	4977	12,014	3,70	4738 312.050
50	14	27	34	200	46	4977	12,014	4,00	4738 314.050
50	16	27	34	200	49	4977	16,014	4,00	4738 316.050
50	18	33	42	200	49	4977	16,014	4,40	4738 318.050
50	20	33	42	200	51	4977	20,114	4,40	4738 320.050
50	25	44	53	200	57	4977	20,114	5,00	4738 325.050
50	32	44	53	200	61	4977	20,114	4,90	4738 332.050